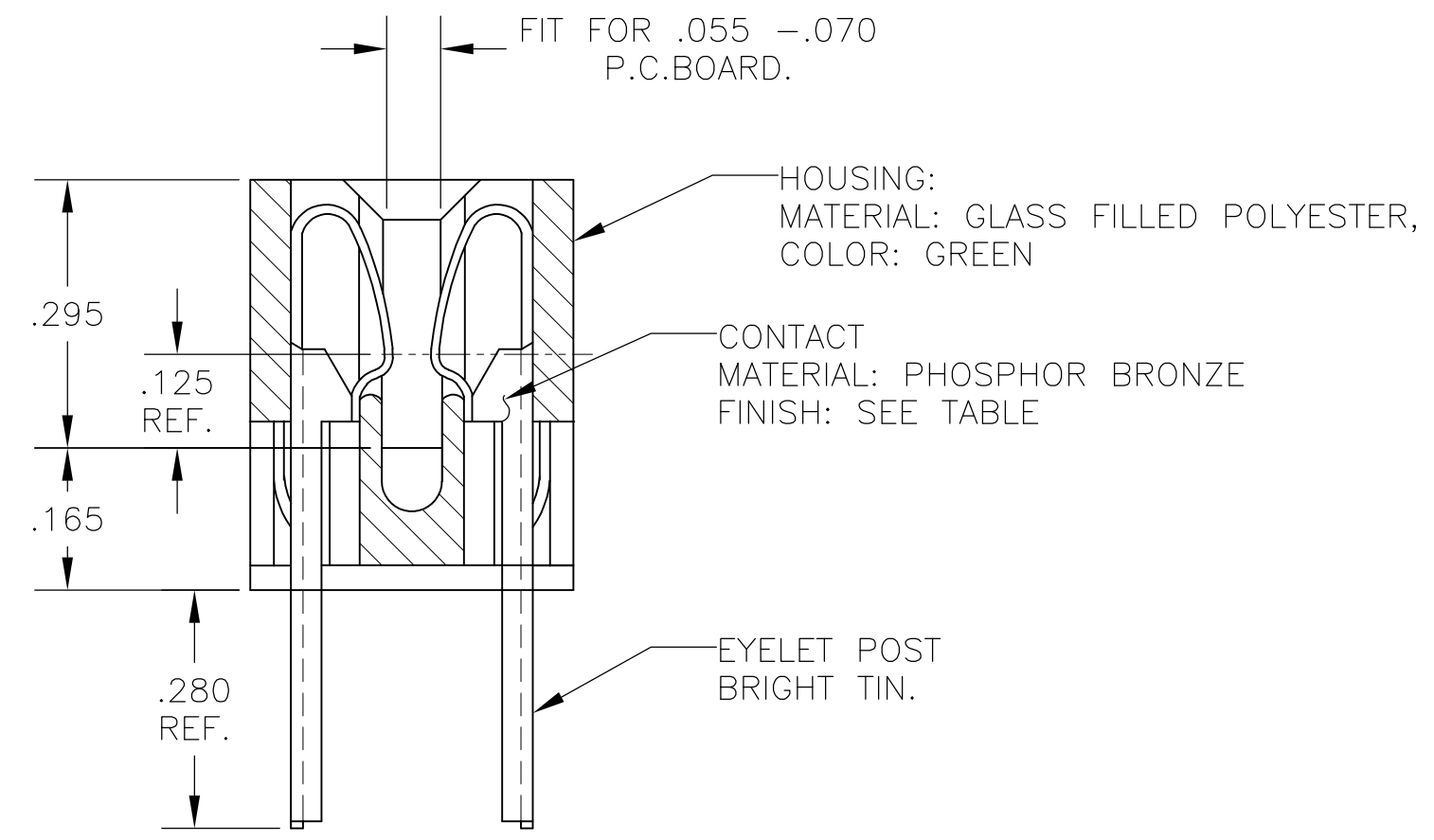
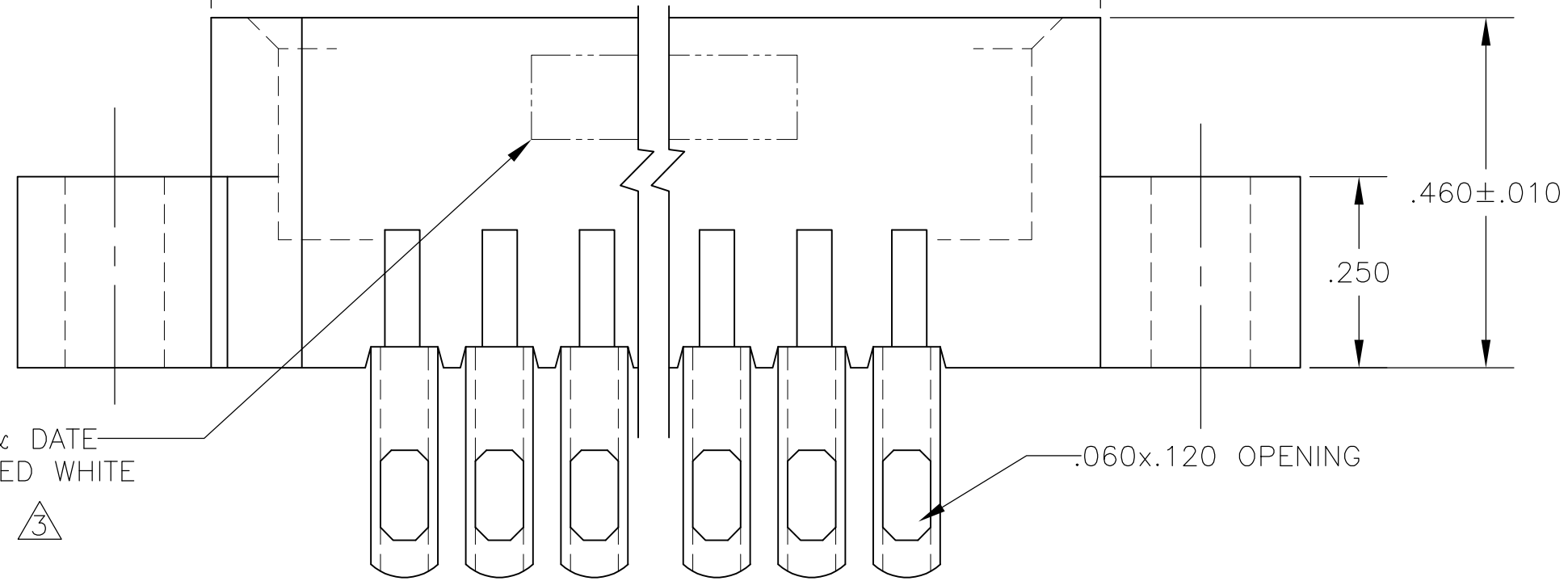
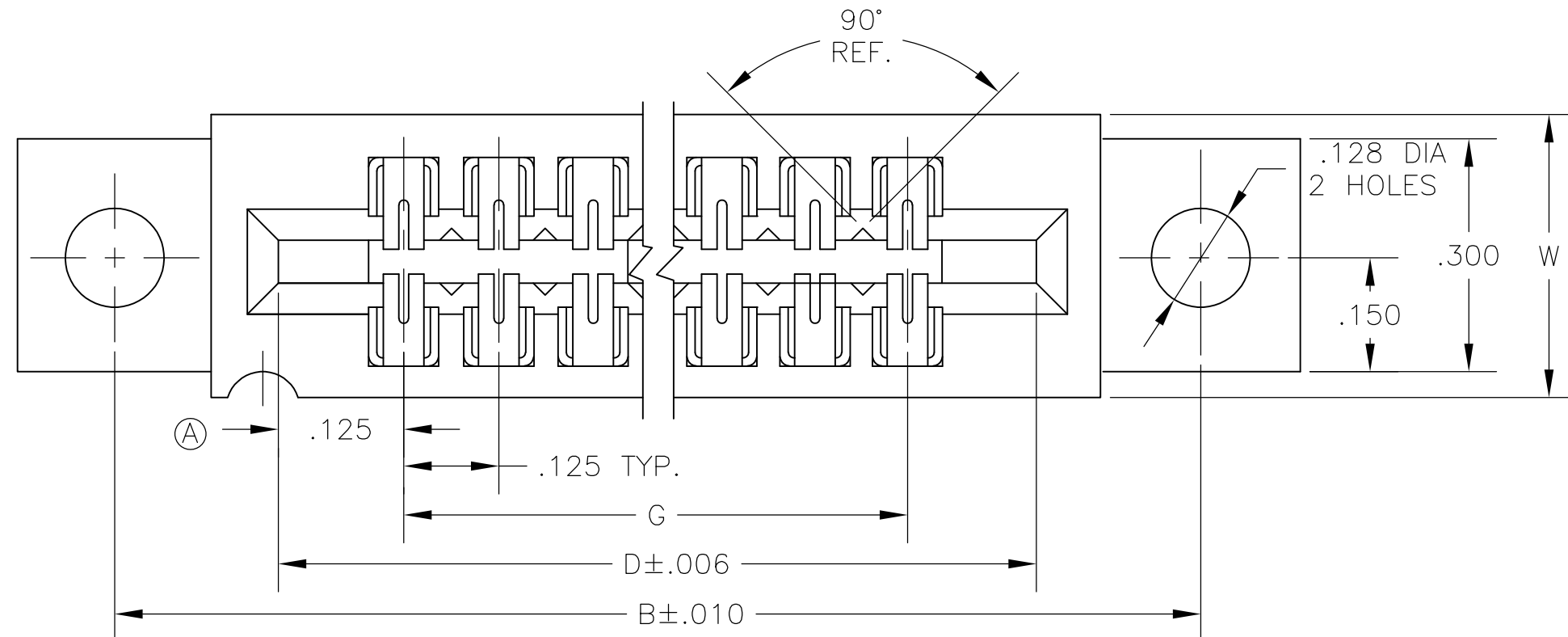
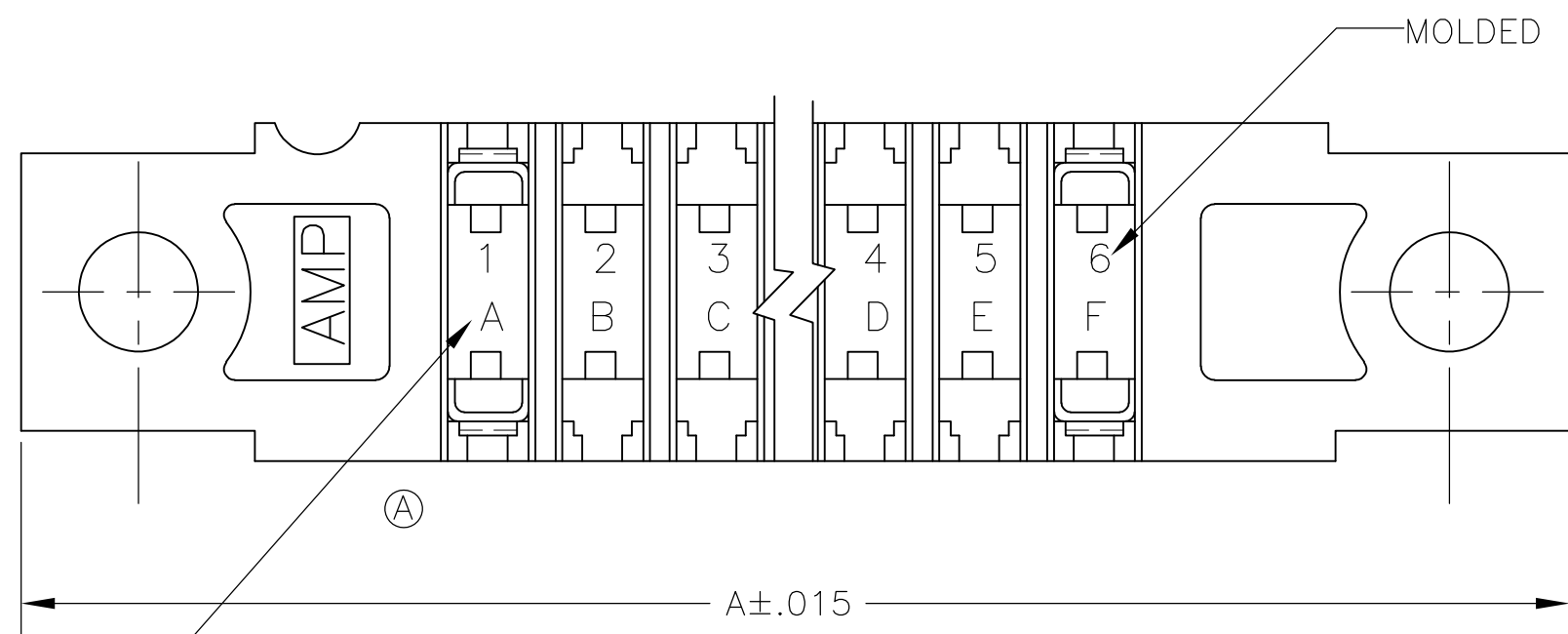


THIS DRAWING IS UNPUBLISHED. RELEASED FOR PUBLICATION
 © COPYRIGHT BY TYCO ELECTRONICS CORPORATION. ALL RIGHTS RESERVED.

LOC	DIST	REVISIONS			
P	LTR	DESCRIPTION	DATE	DWN	APVD
AD	00				
	M	ECO-07-012860	24JUL2007	RB	MM
	M1	REVISED PER ECO-10-002990	19DEC09	KK	HMR



"AMP" PART NO & DATE CODE, INK STAMPED WHITE OR HOT STAMP (NO WHITE TAPE) IN THIS AREA. (SIDE OPTIONAL)



MOLDED CHARACTERS (UPPER & LOWER CASE LETTERS OMITTING LETTERS G,I,O & Q).

1. SLEEVING MAY BE REQUIRED ON ALTERNATE CONTACTS,

THIS DRAWING IS A CONTROLLED DOCUMENT.		DWN RUMBLE 04APR75	Tyco Electronics Corporation Harrisburg, Pa 17105-3608	
DIMENSIONS: INCHES		CHK RUMBLE 04APR75	NAME R. SHOUMER	
TOLERANCES UNLESS OTHERWISE SPECIFIED:		APVD R. SHOUMER 04APR75	PRODUCT SPEC	
0 PLC ± -		APPLICATION SPEC		
1 PLC ± -		WEIGHT -		
2 PLC ± -		SIZE A2		
3 PLC ± -		CAGE CODE 00779		
4 PLC ± -		DRAWING NO C=530664		
ANGLES ± -		RESTRICTED TO -		
FINISH -		SCALE 5:1 SHEET 1 OF 2 REV M1		
MATERIAL -		CUSTOMER DRAWING		

530664

THIS DRAWING IS UNPUBLISHED. RELEASED FOR PUBLICATION
 © COPYRIGHT BY TYCO ELECTRONICS CORPORATION. ALL RIGHTS RESERVED.

LOC	DIST	REVISIONS					
AD	00	P	LTR	DESCRIPTION	DATE	DWN	APVD
		-		SEE SHEET 1	-	-	-

NOTES:

- 1 .000015 MIN GOLD OVER.00005 MIN. NICKEL IN CONTACT AREA.
- 2 .000030 MIN GOLD OVER.00005 MIN. NICKEL IN CONTACT AREA.
- 3 ALL PARTS ASSEMBLED IN MEXICO MUST BE STAMPED "ASSY IN MEXICO"
THE WORD "MEXICO" CAN BE SUBSTITUTED ONLY WHERE PART SIZE
PROHIBITS STAMPING "ASSY IN MEXICO" INK ISSTAMP COLOR WHITE OR HOT
STAMP (NO WHITE TAPE) 115-9009, APPROX, WHERE SHOWN, SIDE OPTIONAL,
- 4 MATTE TIN PLATED CONTACT TAILS.
- 5 OBSOLETE PARTS: OBSOLETE CIS STREAMLINING PER D.RENAUD/D.SINISI

4	5	OBSOLETE	8-530664-2	6.125	.437	6.375	6.535	6.795	7.055	50	-
4	5	OBSOLETE	8-530664-0	4.875	.437	5.125	5.285	5.545	5.805	40	-
4	5	OBSOLETE	7-530664-6	3.375	.437	3.625	3.785	4.045	4.305	28	-
4	5	OBSOLETE	7-530664-5	2.625	.437	2.875	3.035	3.295	3.555	22	-
	4		7-530664-3	1.750	.437	2.000	2.160	2.420	2.680	15	-
		OBSOLETE	3-530664-2	6.125	.437	6.375	6.535	6.795	7.055	50	1-530664-2
		OBSOLETE	3-530664-1	5.250	.437	5.500	5.660	5.920	6.180	43	1-530664-1
		OBSOLETE	3-530664-0	4.875	.437	5.125	5.285	5.545	5.805	40	1-530664-0
		OBSOLETE	2-530664-9	4.375	.370	4.625	4.785	5.045	5.305	36	-530664-9
		OBSOLETE	2-530664-8	3.750	↑	4.000	4.160	4.420	4.680	31	-530664-8
		OBSOLETE	2-530664-7	3.625		3.875	4.035	4.295	4.555	30	-530664-7
	5	OBSOLETE	2-530664-6	3.375		3.625	3.785	4.045	4.305	28	-530664-6
		OBSOLETE	2-530664-5	2.625		2.875	3.035	3.295	3.555	22	-530664-5
		OBSOLETE	2-530664-4	2.125		2.375	2.535	2.795	3.055	18	-530664-4
		OBSOLETE	2-530664-3	1.750		2.000	2.160	2.420	2.680	15	-530664-3
		OBSOLETE	2-530664-2	1.125	↓	1.375	1.535	1.795	2.055	10	530664-2
		OBSOLETE	2-530664-1	6.25	.370	8.75	1.035	1.295	1.555	6	-530664-1

PART NO.	2	G	W	D	C	B	A	NO.POS	PART NO.	1
----------	---	---	---	---	---	---	---	--------	----------	---

THIS DRAWING IS A CONTROLLED DOCUMENT.		DWN	04APR75	Tyco Electronics Corporation	
RUMBLE		CHK	04APR75	Harrisburg, Pa 17105-3608	
DIMENSIONS: INCHES		TOLERANCES UNLESS OTHERWISE SPECIFIED:		Tyco Electronics	
		0 PLC	± -	NAME	
		1 PLC	± -	HOUSING ASS'Y LOW PROFILE	
		2 PLC	± -	EDGE CONNECTOR, WITHSOLDER	
		3 PLC	± -	EYELET .125 CENTERS.	
		4 PLC	± -	SIZE	CAGE CODE
		ANGLES	± -	A2	00779
		FINISH	-	DRAWING NO	C=530664
MATERIAL		FINISH		RESTRICTED TO	-
				SCALE	1:1
CUSTOMER DRAWING				SHEET	2 OF 2
				REV	M1

530664

B

A



Компания «ЭлектроПласт» предлагает заключение долгосрочных отношений при поставках импортных электронных компонентов на взаимовыгодных условиях!

Наши преимущества:

- Оперативные поставки широкого спектра электронных компонентов отечественного и импортного производства напрямую от производителей и с крупнейших мировых складов;
- Поставка более 17-ти миллионов наименований электронных компонентов;
- Поставка сложных, дефицитных, либо снятых с производства позиций;
- Оперативные сроки поставки под заказ (от 5 рабочих дней);
- Экспресс доставка в любую точку России;
- Техническая поддержка проекта, помощь в подборе аналогов, поставка прототипов;
- Система менеджмента качества сертифицирована по Международному стандарту ISO 9001;
- Лицензия ФСБ на осуществление работ с использованием сведений, составляющих государственную тайну;
- Поставка специализированных компонентов (Xilinx, Altera, Analog Devices, Intersil, Interpoint, Microsemi, Aeroflex, Peregrine, Syfer, Eurofarad, Texas Instrument, Miteq, Cobham, E2V, MA-COM, Hittite, Mini-Circuits, General Dynamics и др.);

Помимо этого, одним из направлений компании «ЭлектроПласт» является направление «Источники питания». Мы предлагаем Вам помощь Конструкторского отдела:

- Подбор оптимального решения, техническое обоснование при выборе компонента;
- Подбор аналогов;
- Консультации по применению компонента;
- Поставка образцов и прототипов;
- Техническая поддержка проекта;
- Защита от снятия компонента с производства.



Как с нами связаться

Телефон: 8 (812) 309 58 32 (многоканальный)

Факс: 8 (812) 320-02-42

Электронная почта: org@eplast1.ru

Адрес: 198099, г. Санкт-Петербург, ул. Калинина, дом 2, корпус 4, литера А.