

## Interface module - UM-D37M/DS/FU/LED/DG/C300/R SH - 2905273

Please be informed that the data shown in this PDF Document is generated from our Online Catalog. Please find the complete data in the user's documentation. Our General Terms of Use for Downloads are valid (<http://phoenixcontact.com/download>)



16-channel module for Honeywell C300 digital cards with disconnect, test points, socketed 1A fuses and fuse status indicator.

### Product Features

- ✓ These VARIOFACE modules are used in combination with the relevant front adapters
- ✓ Per channel pluggable 1 A fusing
- ✓ Digital module includes shield connection
- ✓ Per channel disconnects with test points
- ✓ LED blown fuse indication
- ✓ Din rail mounting, includes grounding foot
- ✓ Per channel shield connection
- ✓ UM-PRO housing
- ✓



### Key commercial data

Packing unit	1 pc
Weight per Piece (excluding packing)	450.0 GRM
Custom tariff number	85369010
Country of origin	United States

### Technical data

#### Dimensions

Width	104 mm
Height	142.3 mm
Depth	79 mm

#### Ambient conditions

## Interface module - UM-D37M/DS/FU/LED/DG/C300/R SH - 2905273

### Technical data

#### Ambient conditions

Ambient temperature (operation)	-40 °C ... 85 °C
Ambient temperature (storage/transport)	-40 °C ... 85 °C

#### General

Max. permissible operating voltage	24 V DC
Max. perm. current (per branch)	1 A
Max. permissible current (separate power supply)	4 A (via D-SUB)
Number of positions	37
Status display	No
Mounting position	any
Assembly instructions	In rows with zero spacing
Standards/regulations	DIN EN 50178

#### Connection data for connection 1

Connection name	Field level
Connection method	Screw connection with disconnect knife
Conductor cross section solid min.	0.2 mm <sup>2</sup>
Conductor cross section solid max.	4 mm <sup>2</sup>
Conductor cross section flexible min.	0.2 mm <sup>2</sup>
Conductor cross section flexible max.	2.5 mm <sup>2</sup>
Conductor cross section AWG min.	24
Conductor cross section AWG max.	12
Stripping length	8 mm
Screw thread	M 3

#### Connection data for connection 2

Connection name	Controller level
Connection method	D-SUB pin strip
Number of positions	37

#### Supported controller

Controller	HONEYWELL C300
- suitable I/O card	CC-TDIL01
	CC-TDIL11
	CC-TDOB01
	CC-TDOB11

# Interface module - UM-D37M/DS/FU/LED/DG/C300/R SH - 2905273

## Classifications

eCl@ss

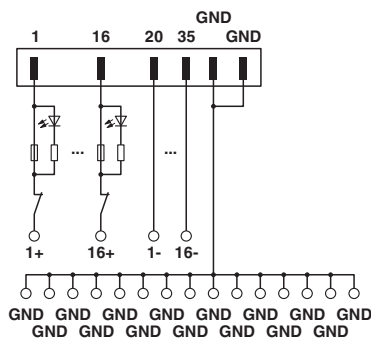
eCl@ss 4.1	27250313
eCl@ss 5.1	27250313
eCl@ss 6.0	27242608
eCl@ss 8.0	27141152

## ETIM

ETIM 4.0	EC001423
ETIM 5.0	EC002780

## Drawings

Circuit diagram





Компания «ЭлектроПласт» предлагает заключение долгосрочных отношений при поставках импортных электронных компонентов на взаимовыгодных условиях!

Наши преимущества:

- Оперативные поставки широкого спектра электронных компонентов отечественного и импортного производства напрямую от производителей и с крупнейших мировых складов;
- Поставка более 17-ти миллионов наименований электронных компонентов;
- Поставка сложных, дефицитных, либо снятых с производства позиций;
- Оперативные сроки поставки под заказ (от 5 рабочих дней);
- Экспресс доставка в любую точку России;
- Техническая поддержка проекта, помощь в подборе аналогов, поставка прототипов;
- Система менеджмента качества сертифицирована по Международному стандарту ISO 9001;
- Лицензия ФСБ на осуществление работ с использованием сведений, составляющих государственную тайну;
- Поставка специализированных компонентов (Xilinx, Altera, Analog Devices, Intersil, Interpoint, Microsemi, Aeroflex, Peregrine, Syfer, Eurofarad, Texas Instrument, Miteq, Cobham, E2V, MA-COM, Hittite, Mini-Circuits, General Dynamics и др.);

Помимо этого, одним из направлений компании «ЭлектроПласт» является направление «Источники питания». Мы предлагаем Вам помощь Конструкторского отдела:

- Подбор оптимального решения, техническое обоснование при выборе компонента;
- Подбор аналогов;
- Консультации по применению компонента;
- Поставка образцов и прототипов;
- Техническая поддержка проекта;
- Защита от снятия компонента с производства.



#### Как с нами связаться

**Телефон:** 8 (812) 309 58 32 (многоканальный)

**Факс:** 8 (812) 320-02-42

**Электронная почта:** [org@eplast1.ru](mailto:org@eplast1.ru)

**Адрес:** 198099, г. Санкт-Петербург, ул. Калинина, дом 2, корпус 4, литера А.