

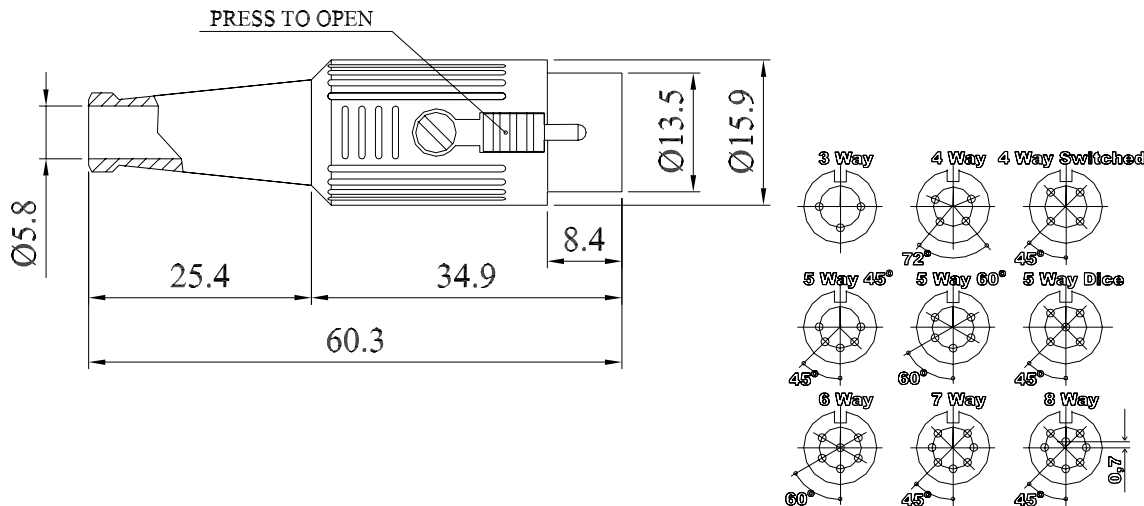
A fully screened robust range of DIN connectors for use in instrumentation and audio applications. Available in two finishes; bright nickel and non-reflective electrically conductive matt black. Robust construction incorporating cable grip and strain relief.

Manufactured to DIN 41524, 45322, 45326, 45327 and 45329.

MATERIALS
HOUSING : Zinc Alloy
 heavy nickel plated
 over copper
MOULDING : Nylon
CONTACTS : Brass
 Silver Plated
CABLE CLAMP : Mild Steel
 zinc plated
GROMMET : Black P.V.C.

ELECTRICAL RATINGS
 Working Voltage 100 Vd.c. or a.c. peak
 Test Voltage 1000 Vd.c.
 Insulation Resist. $10^{11} \Omega$ min at 100 Vd.c.
 Current Rating 4 A
 Contact Resist. 10 m Ω max
 Capacity (mated) 3 pF
 Temp. Range -25°C to +70°C

Dimensions



| Type | Deltron No |
|----------------|------------|
| 3 Way | 590-0300 |
| 4 Way | 590-0400 |
| 4 Way Switched | 590-0410 |
| 5 Way 45° | 590-0500 |
| 5 Way 60° | 590-0510 |
| 5 Way Dice | 590-0520 |
| 6 Way | 590-0600 |
| 7 Way | 590-0700 |
| 8 Way | 590-0800 |

CONVERTED FROM PS0458 ISS4 (08.07.96) IN JAN 2003

DrgNo 590 SERIES TITLE SCREENED DIN CONNECTOR LOCKABLE PLUG (NICKEL) ALL DIMENSIONS IN MM ANGLES IN DECIMAL DEGREES

| | | | | | | | | |
|---------------------------|---------|--------------------------------------|---------------------|-------------|-------------|--|------------|-------------|
| DELTRON Components | ISSUE 4 | GENERAL SPECIFICATION FOR 590 SERIES | CUSTOMER | | FILTER REF | | Scale: NTS | Sheet 1 / 1 |
| | | | Aprvd Date 10/02/03 | Aprvd By MC | Drwn by BFS | | | |



Компания «ЭлектроПласт» предлагает заключение долгосрочных отношений при поставках импортных электронных компонентов на взаимовыгодных условиях!

Наши преимущества:

- Оперативные поставки широкого спектра электронных компонентов отечественного и импортного производства напрямую от производителей и с крупнейших мировых складов;
- Поставка более 17-ти миллионов наименований электронных компонентов;
- Поставка сложных, дефицитных, либо снятых с производства позиций;
- Оперативные сроки поставки под заказ (от 5 рабочих дней);
- Экспресс доставка в любую точку России;
- Техническая поддержка проекта, помощь в подборе аналогов, поставка прототипов;
- Система менеджмента качества сертифицирована по Международному стандарту ISO 9001;
- Лицензия ФСБ на осуществление работ с использованием сведений, составляющих государственную тайну;
- Поставка специализированных компонентов (Xilinx, Altera, Analog Devices, Intersil, Interpoint, Microsemi, Aeroflex, Peregrine, Syfer, Eurofarad, Texas Instrument, Miteq, Cobham, E2V, MA-COM, Hittite, Mini-Circuits, General Dynamics и др.);

Помимо этого, одним из направлений компании «ЭлектроПласт» является направление «Источники питания». Мы предлагаем Вам помощь Конструкторского отдела:

- Подбор оптимального решения, техническое обоснование при выборе компонента;
- Подбор аналогов;
- Консультации по применению компонента;
- Поставка образцов и прототипов;
- Техническая поддержка проекта;
- Защита от снятия компонента с производства.



Как с нами связаться

Телефон: 8 (812) 309 58 32 (многоканальный)

Факс: 8 (812) 320-02-42

Электронная почта: org@eplast1.ru

Адрес: 198099, г. Санкт-Петербург, ул. Калинина, дом 2, корпус 4, литера А.