

REVISIONS

A	CO94415	TSM	24 NOV 99
B	202541	GLH	13 MAR 01
C	202714	JAF	30 MAR 01

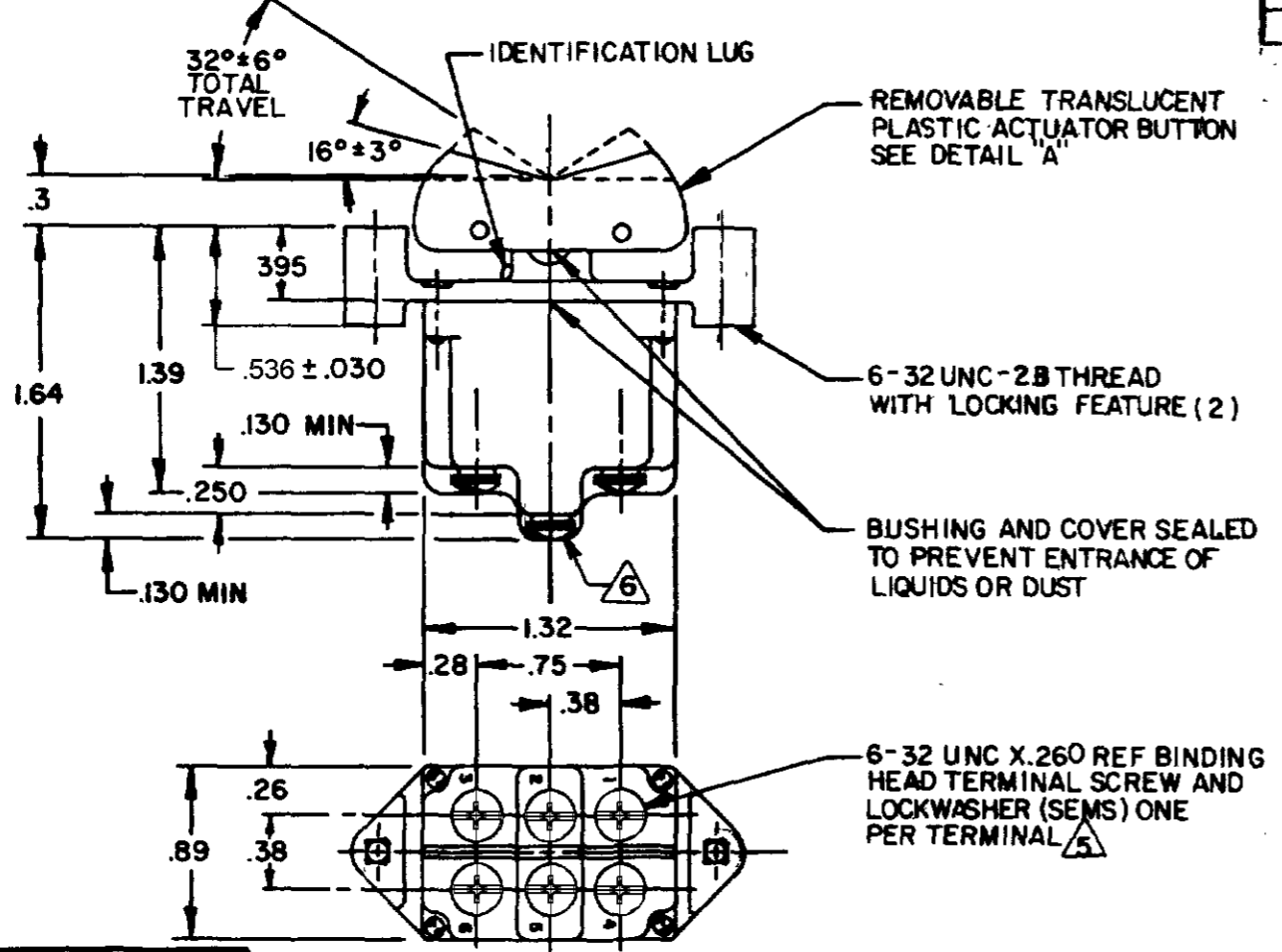
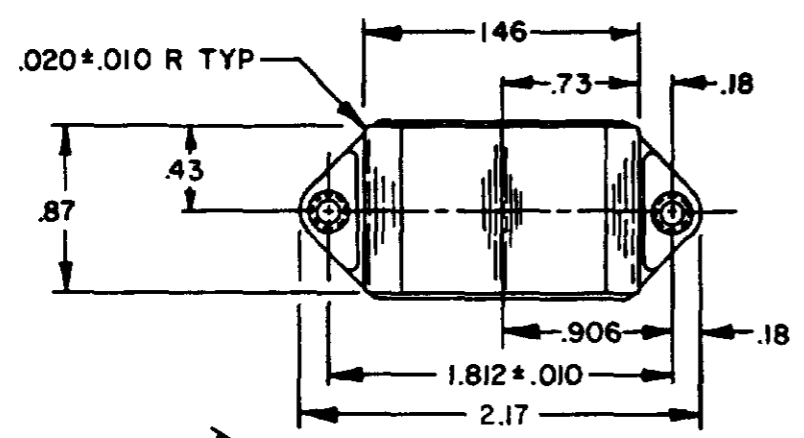
RELEASE NO CO-78497 REPLACES 2TP69 SERIES

MICRO SWITCH
FREEPORT ILLINOIS U.S.A.
A DIVISION OF HONEYWELL
FED MFG CODE 91929

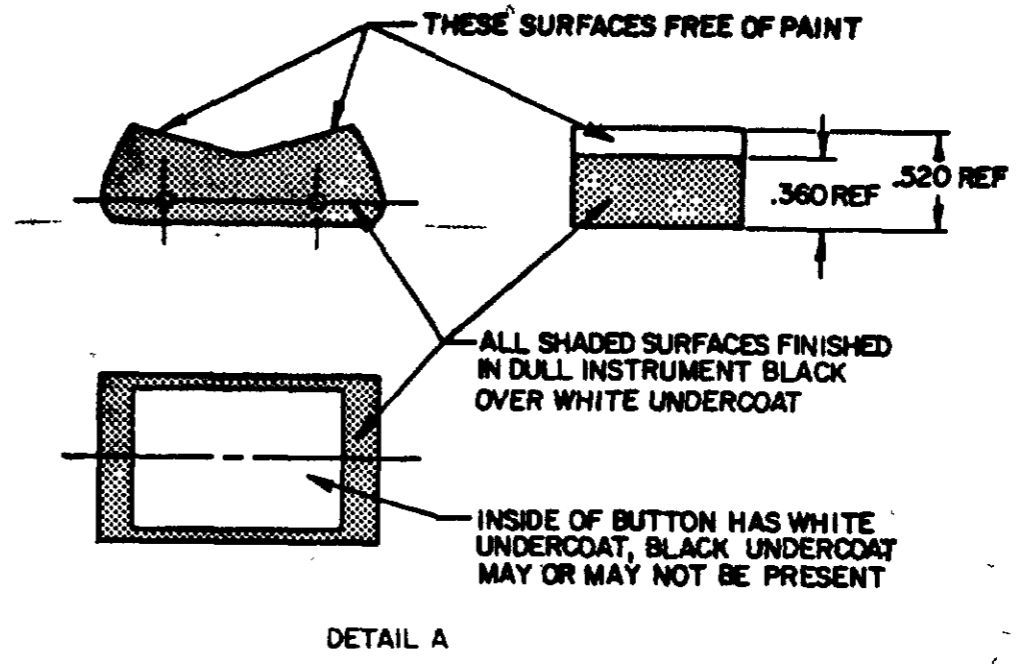
**SWITCH-TOGGLE
FLUSH KEY**

CATALOG LISTING
2TP69 SERIES
CHART 1

THIS DRAWING COVERS A PROPRIETARY ITEM AND IS THE PROPERTY OF MICRO SWITCH A DIVISION OF HONEYWELL THIS DRAWING IS NOT TO BE COPIED OR USED WITHOUT THE APPROVAL OF MICRO SWITCH



CATALOG LISTING	CIRCUIT MADE WITH BUTTON DEPRESSED ON			ELECTRICAL RATING
	LUG SIDE (1-2,4-5)	CENTER (1-2,4-5)	OPPOSITE LUG (2-3,5-6)	
2TP69-1	ON	OFF	ON	15A-125, 250, 277 VAC 1/2HP-125VAC; 1HP-250, 277VAC CODE 191 5A-120VAC "L"
2TP69-2	OFF	NONE	ON	
2TP69-3	ON	NONE	ON	
2TP69-21	NONE	OFF	ON	
2TP69-31	NONE	ON	ON	
2TP69-4	MOM OFF	NONE	ON	10A-125, 250, 277 VAC 1/4HP-125VAC, 1/2HP-250, 277 VAC CODE 192 3A-125VAC "L"
2TP69-5	MOM ON	OFF	ON	
2TP69-6	MOM ON	NONE	OFF	
2TP69-7, -7NB/6/7	MOM ON	OFF	MOM ON	
2TP69-8	MOM ON	NONE	ON	
2TP69-51	NONE	ON	MOM ON	
2TP69-61	MOM ON	OFF	NONE	



THIRD ANGLE PROJECTION

SCALE FULL

DO NOT SCALE PRINT

TOLERANCES

APPLY TO DIMEN UNITS. CONVERSIONS ARE ONLY FOR REFERENCE. UNLESS NOTED TOLERANCES ARE:

NO PLACES	±	1/16	±	1/16
ONE PLACE	±	0.005	±	0.005
TWO PLACES	±	0.0005	±	0.0005
THREE PLACES	±	0.0001	±	0.0001

DESIGN UNITS: METRIC US CUSTOMARY

RAW MATERIAL-COMMERCIAL STANDARD
MICRO SWITCH STANDARDS APPLY
DIMENSIONS ARE TO BE MET BEFORE
PROTECTIVE COATINGS ARE APPLIED

WEIGHT

- NOTES
- 1 - MICRO SWITCH CATALOG LISTING MARKED ON SIDE OF SWITCH
 - 2 - FOR TERMINAL COVER SEE MICRO SWITCH CATALOG LISTING 5PA8
 - 3 - THESE SWITCHES WILL WITHSTAND TEMPERATURE OF 160° F
 - 4 - APPLIES ONLY TO "ON" AND "MOMENTARY ON" POSITIONS
 - 5 - FURNISHED UNASSEMBLED
 - 6 - CENTER BARRIER MAY BE BROKEN ON 2TP69-7 ONLY
 - 7 - PRODUCT SUPPLIED WITHOUT BUTTON WHEN "NB" SUFFIX ADDED TO LISTING IE "2TP69-7NB"



Компания «ЭлектроПласт» предлагает заключение долгосрочных отношений при поставках импортных электронных компонентов на взаимовыгодных условиях!

Наши преимущества:

- Оперативные поставки широкого спектра электронных компонентов отечественного и импортного производства напрямую от производителей и с крупнейших мировых складов;
- Поставка более 17-ти миллионов наименований электронных компонентов;
- Поставка сложных, дефицитных, либо снятых с производства позиций;
- Оперативные сроки поставки под заказ (от 5 рабочих дней);
- Экспресс доставка в любую точку России;
- Техническая поддержка проекта, помощь в подборе аналогов, поставка прототипов;
- Система менеджмента качества сертифицирована по Международному стандарту ISO 9001;
- Лицензия ФСБ на осуществление работ с использованием сведений, составляющих государственную тайну;
- Поставка специализированных компонентов (Xilinx, Altera, Analog Devices, Intersil, Interpoint, Microsemi, Aeroflex, Peregrine, Syfer, Eurofarad, Texas Instrument, Miteq, Cobham, E2V, MA-COM, Hittite, Mini-Circuits, General Dynamics и др.);

Помимо этого, одним из направлений компании «ЭлектроПласт» является направление «Источники питания». Мы предлагаем Вам помощь Конструкторского отдела:

- Подбор оптимального решения, техническое обоснование при выборе компонента;
- Подбор аналогов;
- Консультации по применению компонента;
- Поставка образцов и прототипов;
- Техническая поддержка проекта;
- Защита от снятия компонента с производства.



Как с нами связаться

Телефон: 8 (812) 309 58 32 (многоканальный)

Факс: 8 (812) 320-02-42

Электронная почта: org@eplast1.ru

Адрес: 198099, г. Санкт-Петербург, ул. Калинина, дом 2, корпус 4, литера А.