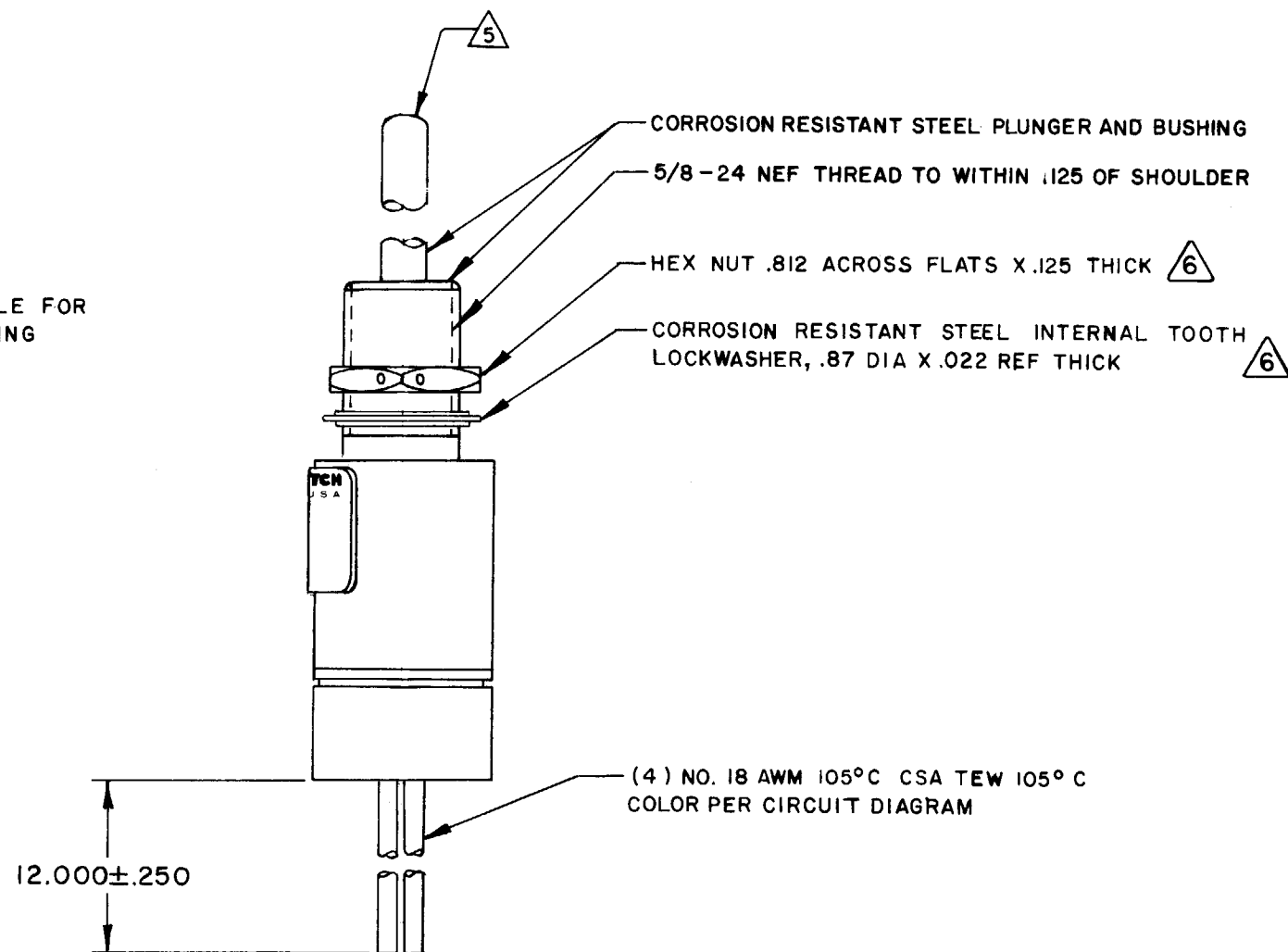
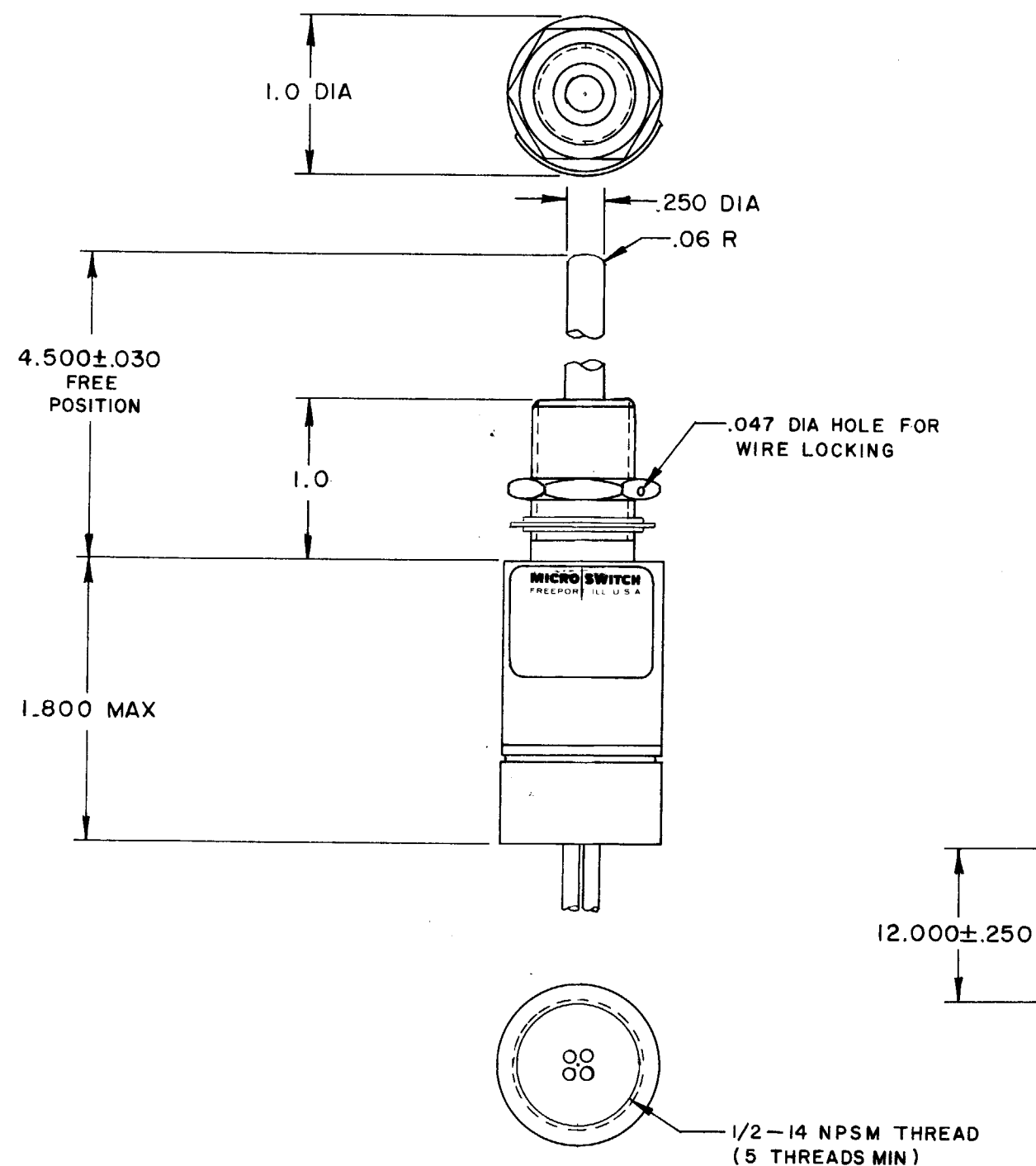
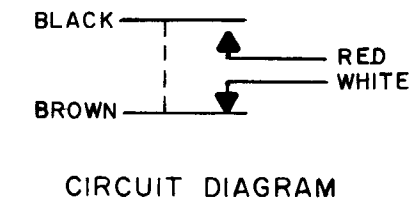


**H MICRO SWITCH**  
 FREEPORT, ILLINOIS, U.S.A.  
 A DIVISION OF HONEYWELL  
 FED. MFG. CODE 91929

**SWITCH - ENCLOSED**

CATALOG LISTING  
**1CH31-1B**



1CH31-1B  
 M  
 DRAWING NUMBER  
 ISSUE  
 REVISIONS  
 A PR-2183  
 DBW 12 OCT 71  
 B C031643  
 RER 3 APR 73  
 C CO-34722  
 JAL 7 JAN 75  
 D C035724  
 DJW 25 AUG 75  
 E CO 44351  
 SLB 5 DEC 78  
 F C046608  
 JAP 18 OCT 79  
 G CO 47573  
 JMJ 24 JUL 80  
 H C063259  
 TSK 15 APR 88  
 FO-50378-003  
 DRAWN  
 DBW 12 OCT 71  
 CHECK  
 LSD 15 OCT 71  
 CHECK  
 PR-2183  
 RELEASE NO.

THIS DRAWING COVERS A PROPRIETARY ITEM AND IS THE PROPERTY OF MICRO SWITCH, A DIVISION OF MINNEAPOLIS-HONEYWELL REGULATOR CO. THIS DRAWING IS NOT TO BE COPIED OR USED WITHOUT THE APPROVAL OF MICRO SWITCH.

CHARACTERISTICS		ELECTRICAL DATA		SCALE FULL
OPERATING FORCE	10-16 LB	CONTACT ARRANGEMENT		DO NOT SCALE PRINT
FULL OVERTRAVEL FORCE	30 LB MAX	SPNO (I) SPNC (I)		UNLESS OTHERWISE NOTED
RELEASE FORCE	8 LB MIN	28 VDC		DIMENSIONS ARE IN INCHES
PRETRAVEL	.040 MAX	LOAD	SEA LEVEL	TOLERANCES ARE:
DIFFERENTIAL TRAVEL	.020 MAX	RES	50,000 FT.	ONE PLACE (.0) ±.030
OVERTRAVEL	.100 MIN	IND		TWO PLACE (.00) ±.015
		MOTOR		THREE PLACE (.000) ±.005
				ANGLES
				WEIGHT 6.5 OZ MAX

- NOTES
- ENCLOSURE FINISHED WITH GREEN EPOXY BASED ENAMEL COLOR NO. 34151 PER FEDERAL STANDARD 595
  - COINCIDENCE OF OPERATING AND RELEASING POINTS: .010 OF PLUNGER TRAVEL
  - CIRCUIT DIAGRAM, CATALOG LISTING AND DATE CODE ARE SHOWN ON NAMEPLATE
  - SWITCH SEALED PER MIL-S-8805 SYMBOL 3
  - EXTERNAL PLUNGER THROUGH HARDENED 43 ROCKWELL C MIN
  - HARDWARE MAY BE PACKAGED UNASSEMBLED PER MIL-S-8805



Компания «ЭлектроПласт» предлагает заключение долгосрочных отношений при поставках импортных электронных компонентов на взаимовыгодных условиях!

Наши преимущества:

- Оперативные поставки широкого спектра электронных компонентов отечественного и импортного производства напрямую от производителей и с крупнейших мировых складов;
- Поставка более 17-ти миллионов наименований электронных компонентов;
- Поставка сложных, дефицитных, либо снятых с производства позиций;
- Оперативные сроки поставки под заказ (от 5 рабочих дней);
- Экспресс доставка в любую точку России;
- Техническая поддержка проекта, помощь в подборе аналогов, поставка прототипов;
- Система менеджмента качества сертифицирована по Международному стандарту ISO 9001;
- Лицензия ФСБ на осуществление работ с использованием сведений, составляющих государственную тайну;
- Поставка специализированных компонентов (Xilinx, Altera, Analog Devices, Intersil, Interpoint, Microsemi, Aeroflex, Peregrine, Syfer, Eurofarad, Texas Instrument, Miteq, Cobham, E2V, MA-COM, Hittite, Mini-Circuits, General Dynamics и др.);

Помимо этого, одним из направлений компании «ЭлектроПласт» является направление «Источники питания». Мы предлагаем Вам помощь Конструкторского отдела:

- Подбор оптимального решения, техническое обоснование при выборе компонента;
- Подбор аналогов;
- Консультации по применению компонента;
- Поставка образцов и прототипов;
- Техническая поддержка проекта;
- Защита от снятия компонента с производства.



#### Как с нами связаться

**Телефон:** 8 (812) 309 58 32 (многоканальный)

**Факс:** 8 (812) 320-02-42

**Электронная почта:** [org@eplast1.ru](mailto:org@eplast1.ru)

**Адрес:** 198099, г. Санкт-Петербург, ул. Калинина, дом 2, корпус 4, литера А.