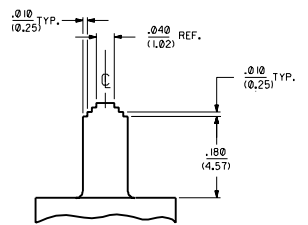
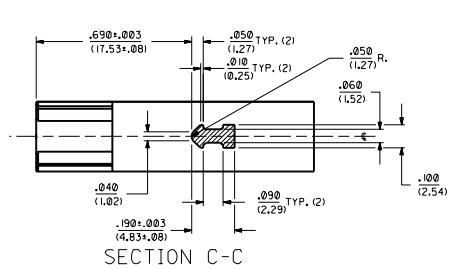
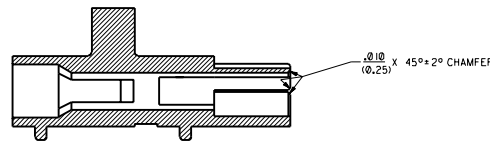
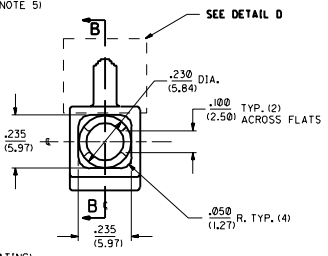
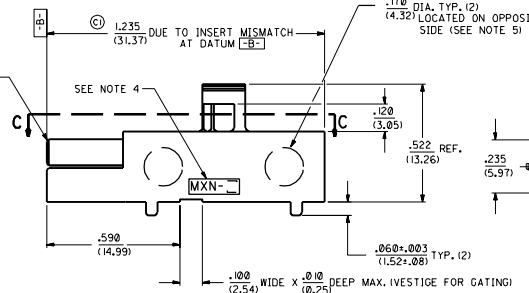
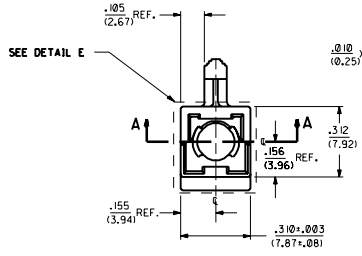


ITEM NO.	MATERIAL
43032-3300	VALOX 457-7125; 94V-0, 7 I/2Z; GLASS-FILLED POLYESTER, COLOR-BLACK.

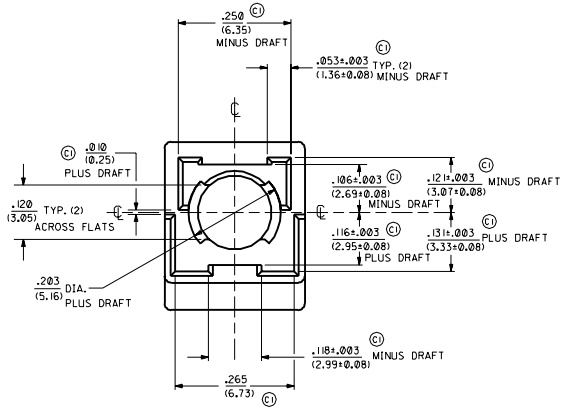
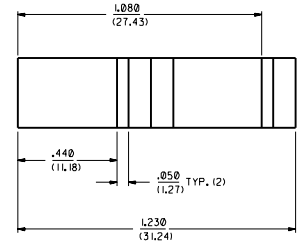
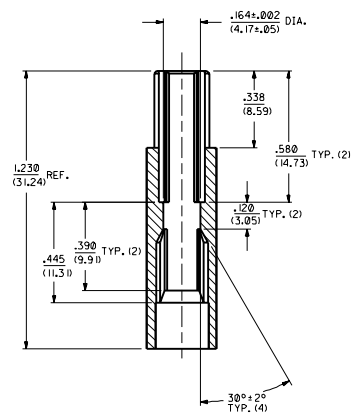


- NOTES:
1. DIMENSIONS GIVEN ACROSS CENTERLINES ARE SYMMETRICAL ABOUT THOSE CENTERLINES TO WITHIN .004/(0.10) TOTAL TOLERANCE.
  2. THIS HOUSING ACCEPTS MOLEX TERMINAL NO'S. 1219, 1220, 42024, AND 42025.
  3. ALL RADII TO BE .015/(0.38) UNLESS OTHERWISE SPECIFIED.
  4. MXN- AND CAVITY NO. TO BE .040/(1.02) HIGH AND RAISED .002/-.005/(0.05/0.13). LOCATE APPROXIMATELY AS SHOWN ON A RECTANGULAR PAD THAT IS RECESSED .005/-.007/(0.13/0.18).
  5. EJECTOR PINS TO BE LOCATED ON A .170/(4.32) DIA. PAD THAT IS RECESSED .005/(0.13) AND LOCATED ON OPPOSITE SIDE APPROXIMATELY AS SHOWN.

DETAIL D  
(SCALE B:1)



SECTION B-B



DETAIL E  
(SCALE B:1)

SECTION A-A

C1	UPGRADE TO I.P.R. ECH 130165
C	REV. POLARIZATION ECH 1330165
B	REVISE PER ECH 102569
A	RMV 2-ADD VESTIGE ECH 102569
I	7 RELEASE ECH 112338

MOLEX INCORPORATED

REVISIONS

DATE: 92/06/25

SEE CHART SD-43032-3300

FOR ADDITIONAL INFORMATION CONTACT MOLEX INCORPORATED



Компания «ЭлектроПласт» предлагает заключение долгосрочных отношений при поставках импортных электронных компонентов на взаимовыгодных условиях!

Наши преимущества:

- Оперативные поставки широкого спектра электронных компонентов отечественного и импортного производства напрямую от производителей и с крупнейших мировых складов;
- Поставка более 17-ти миллионов наименований электронных компонентов;
- Поставка сложных, дефицитных, либо снятых с производства позиций;
- Оперативные сроки поставки под заказ (от 5 рабочих дней);
- Экспресс доставка в любую точку России;
- Техническая поддержка проекта, помощь в подборе аналогов, поставка прототипов;
- Система менеджмента качества сертифицирована по Международному стандарту ISO 9001;
- Лицензия ФСБ на осуществление работ с использованием сведений, составляющих государственную тайну;
- Поставка специализированных компонентов (Xilinx, Altera, Analog Devices, Intersil, Interpoint, Microsemi, Aeroflex, Peregrine, Syfer, Eurofarad, Texas Instrument, Miteq, Cobham, E2V, MA-COM, Hittite, Mini-Circuits, General Dynamics и др.);

Помимо этого, одним из направлений компании «ЭлектроПласт» является направление «Источники питания». Мы предлагаем Вам помощь Конструкторского отдела:

- Подбор оптимального решения, техническое обоснование при выборе компонента;
- Подбор аналогов;
- Консультации по применению компонента;
- Поставка образцов и прототипов;
- Техническая поддержка проекта;
- Защита от снятия компонента с производства.



#### Как с нами связаться

**Телефон:** 8 (812) 309 58 32 (многоканальный)

**Факс:** 8 (812) 320-02-42

**Электронная почта:** [org@eplast1.ru](mailto:org@eplast1.ru)

**Адрес:** 198099, г. Санкт-Петербург, ул. Калинина, дом 2, корпус 4, литера А.