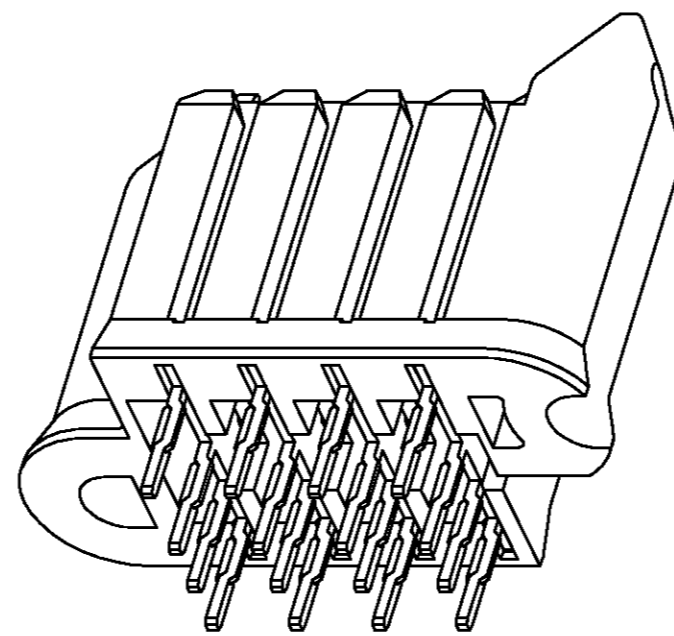
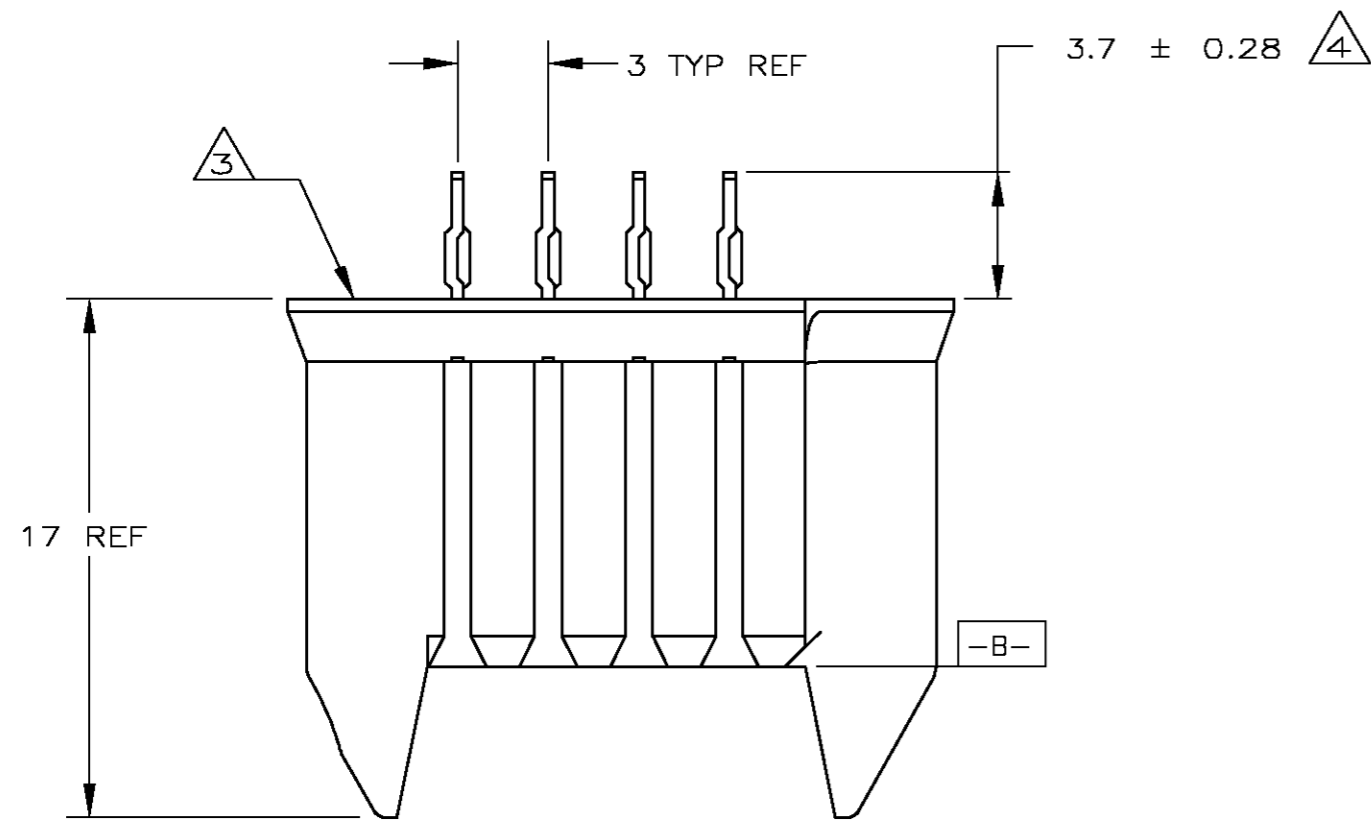
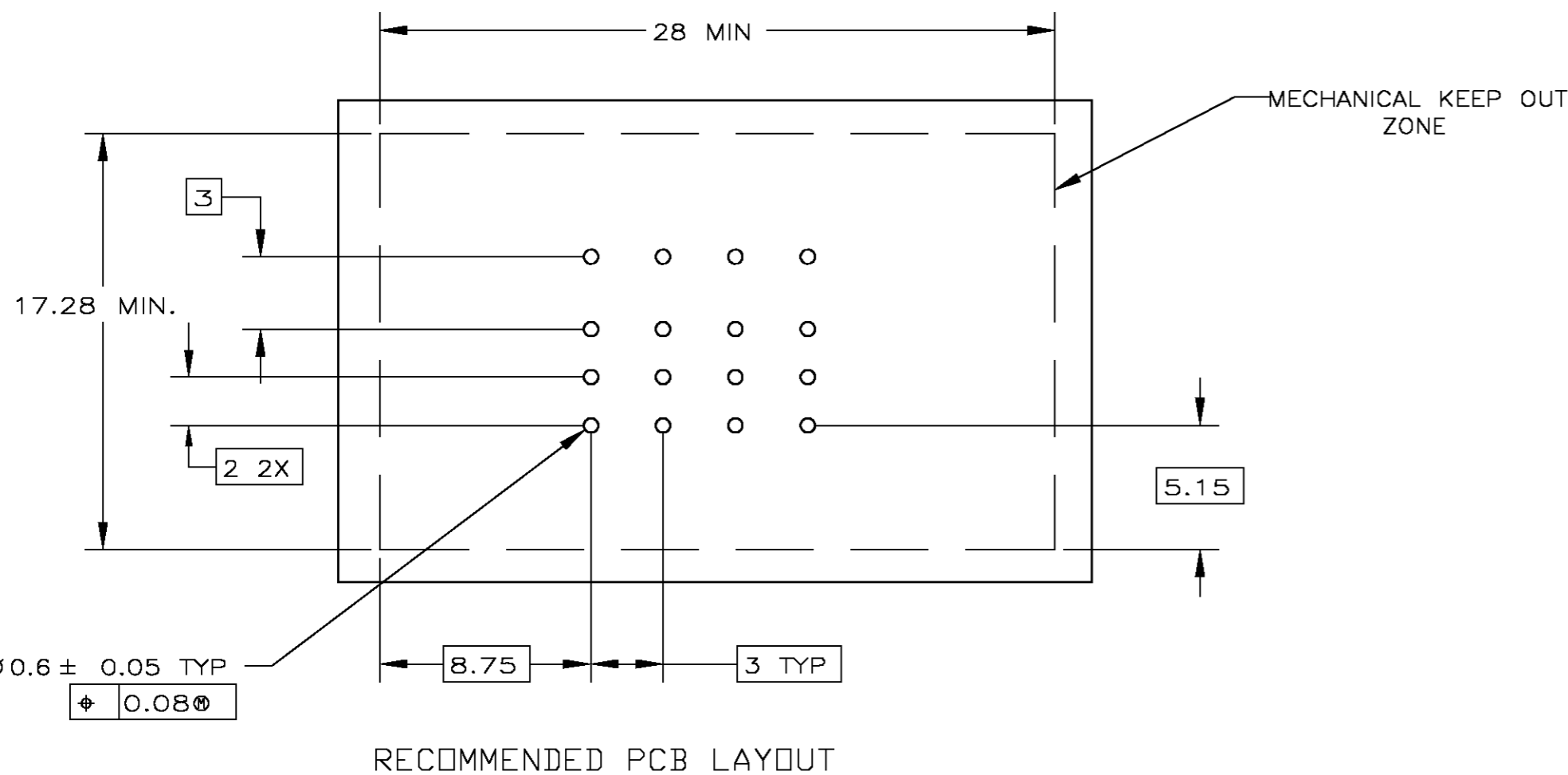
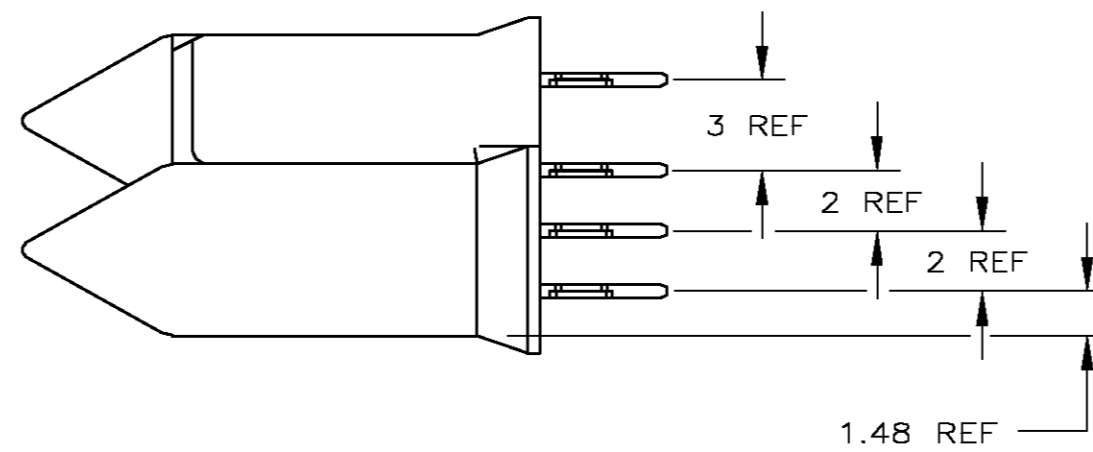
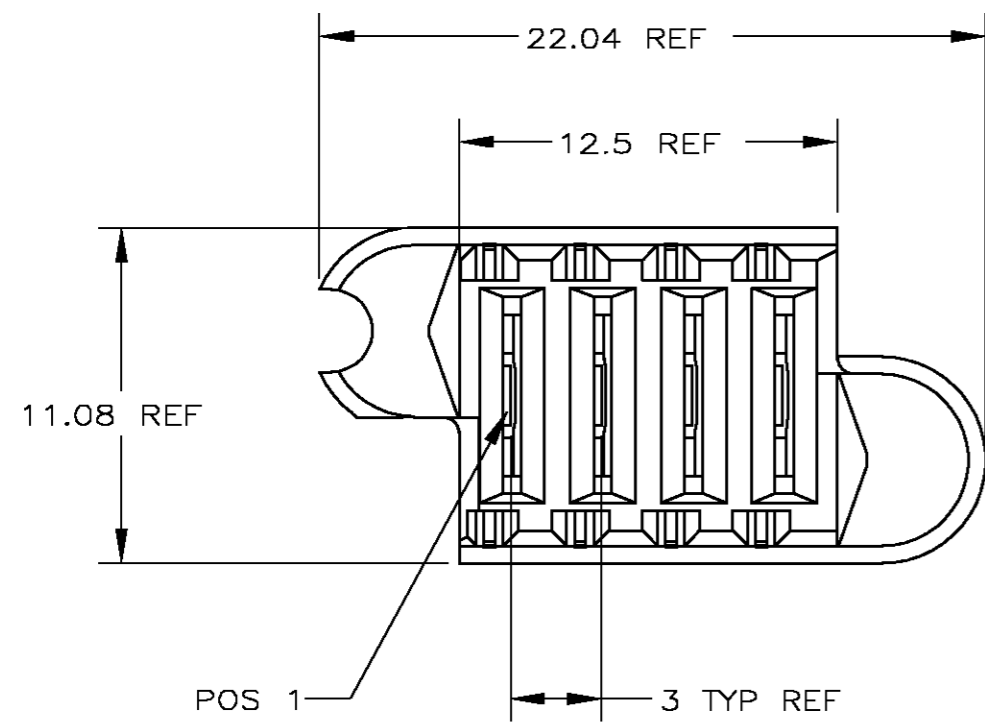


THIS DRAWING IS UNPUBLISHED. RELEASED FOR PUBLICATION
 © COPYRIGHT BY TYCO ELECTRONICS CORPORATION. ALL RIGHTS RESERVED.

LOC	DIST	REVISIONS					
GP	00	P	LTR	DESCRIPTION	DATE	DWN	APVD
		A		REV PER EC 0S12-0192-04	02AUG04	AF	SWB



- 1 MATERIAL: HOUSING - HIGH TEMP THERMO PLASTIC (UL 94 V-0), BLACK
CONTACT - COPPER ALLOY
- 2 CONTACT PLATING: 1.27 μm MIN Au OVER 1.27 μm Ni ON CONTACT AREA.
Sn OVER Ni ON TAILS
- 3 "AMP" TRADEMARK TO APPEAR ON THIS SURFACE.
- 4 DIMENSION APPLIES AFTER CONNECTOR IS APPLIED TO PCB.
- 5 THIS PRODUCT HAS NOT COMPLETED VALIDATION TESTING.



1489130

B

A

1489130-2
 PART NUMBER

THIS DRAWING IS A CONTROLLED DOCUMENT.		DWN	18MAY2002	tyco Electronics	Tyco Electronics Corporation MIDDLETOWN, PA 17057		
DIMENSIONS: MM		AL	FRANTUM		NAME		
TOLERANCES UNLESS OTHERWISE SPECIFIED:		CHK	-	PRODUCT SPEC			
0 PLC ± -		APVD	-	108-1998			
1 PLC ± .25		APPLICATION SPEC		114-13067			
2 PLC ± .13		SIZE		CAGE CODE	DRAWING NO	RESTRICTED TO	
3 PLC ± .05		A2		00779	C=1489130	-	
4 PLC ± .025		WEIGHT		CUSTOMER DRAWING			
ANGLES ± 2		SCALE		1:1		SHEET	1 OF 1
FINISH		REV		A			



Компания «ЭлектроПласт» предлагает заключение долгосрочных отношений при поставках импортных электронных компонентов на взаимовыгодных условиях!

Наши преимущества:

- Оперативные поставки широкого спектра электронных компонентов отечественного и импортного производства напрямую от производителей и с крупнейших мировых складов;
- Поставка более 17-ти миллионов наименований электронных компонентов;
- Поставка сложных, дефицитных, либо снятых с производства позиций;
- Оперативные сроки поставки под заказ (от 5 рабочих дней);
- Экспресс доставка в любую точку России;
- Техническая поддержка проекта, помощь в подборе аналогов, поставка прототипов;
- Система менеджмента качества сертифицирована по Международному стандарту ISO 9001;
- Лицензия ФСБ на осуществление работ с использованием сведений, составляющих государственную тайну;
- Поставка специализированных компонентов (Xilinx, Altera, Analog Devices, Intersil, Interpoint, Microsemi, Aeroflex, Peregrine, Syfer, Eurofarad, Texas Instrument, Miteq, Cobham, E2V, MA-COM, Hittite, Mini-Circuits, General Dynamics и др.);

Помимо этого, одним из направлений компании «ЭлектроПласт» является направление «Источники питания». Мы предлагаем Вам помощь Конструкторского отдела:

- Подбор оптимального решения, техническое обоснование при выборе компонента;
- Подбор аналогов;
- Консультации по применению компонента;
- Поставка образцов и прототипов;
- Техническая поддержка проекта;
- Защита от снятия компонента с производства.



Как с нами связаться

Телефон: 8 (812) 309 58 32 (многоканальный)

Факс: 8 (812) 320-02-42

Электронная почта: org@eplast1.ru

Адрес: 198099, г. Санкт-Петербург, ул. Калинина, дом 2, корпус 4, литера А.