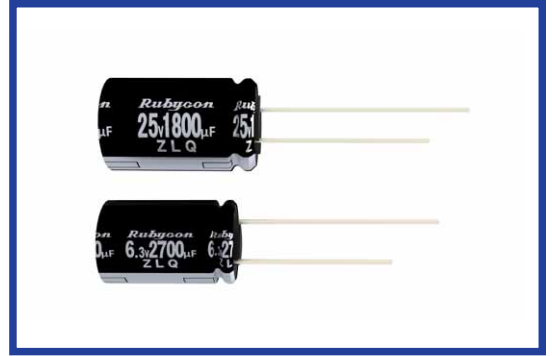


ZLQ SERIES
105°C Ultra Miniaturized, Low Impedance

*Load Life : 105°C 3000~6000 hours.

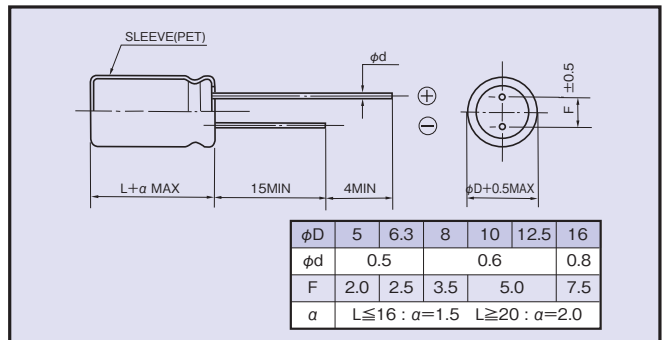
RoHS compliance


◆ SPECIFICATIONS

Items	Characteristics																				
Category Temperature Range	-40~+105°C																				
Rated Voltage Range	6.3~35Vdc																				
Capacitance Tolerance	±20% (20°C, 120Hz)																				
Leakage Current(MAX)	I=0.03CV or 3µA whichever is greater.(After 2 minutes) I=Leakage Current(µA) C=Capacitance(µF) V=Rated Voltage(Vdc)																				
Dissipation Factor(MAX) (tanδ)	<table border="1"> <tr> <td>Rated Voltage (Vdc)</td> <td>6.3</td> <td>10</td> <td>16</td> <td>25</td> <td>35</td> </tr> <tr> <td>tanδ</td> <td>0.22</td> <td>0.19</td> <td>0.16</td> <td>0.14</td> <td>0.12</td> </tr> </table> (20°C, 120Hz) When capacitance is over 1000µF, tanδ shall be added 0.02 to the listed value with increase of every 1000µF.	Rated Voltage (Vdc)	6.3	10	16	25	35	tanδ	0.22	0.19	0.16	0.14	0.12								
Rated Voltage (Vdc)	6.3	10	16	25	35																
tanδ	0.22	0.19	0.16	0.14	0.12																
Endurance	After applying rated voltage with rated ripple current for specified time at 105°C, the capacitors shall meet the following requirements. <table border="1"> <tr> <td>Capacitance Change</td> <td>Within ±25% of the initial value.(6.3Vdc, 10Vdc:±30%)</td> <td>Case Size</td> <td>Life Time (hrs)</td> </tr> <tr> <td>Dissipation Factor</td> <td>Not more than 200% of the specified value.</td> <td>φD ≤ 6.3</td> <td>3000</td> </tr> <tr> <td>Leakage Current</td> <td>Not more than the specified value.</td> <td>φD = 8</td> <td>4000</td> </tr> <tr> <td></td> <td></td> <td>φD = 10</td> <td>5000</td> </tr> <tr> <td></td> <td></td> <td>φD ≥ 12.5</td> <td>6000</td> </tr> </table>	Capacitance Change	Within ±25% of the initial value.(6.3Vdc, 10Vdc:±30%)	Case Size	Life Time (hrs)	Dissipation Factor	Not more than 200% of the specified value.	φD ≤ 6.3	3000	Leakage Current	Not more than the specified value.	φD = 8	4000			φD = 10	5000			φD ≥ 12.5	6000
Capacitance Change	Within ±25% of the initial value.(6.3Vdc, 10Vdc:±30%)	Case Size	Life Time (hrs)																		
Dissipation Factor	Not more than 200% of the specified value.	φD ≤ 6.3	3000																		
Leakage Current	Not more than the specified value.	φD = 8	4000																		
		φD = 10	5000																		
		φD ≥ 12.5	6000																		
Low Temperature Stability Impedance Ratio(MAX)	<table border="1"> <tr> <td>Rated Voltage (Vdc)</td> <td>6.3</td> <td>10</td> <td>16</td> <td>25</td> <td>35</td> </tr> <tr> <td>Z(-25°C)/Z(20°C)</td> <td>3</td> <td>2</td> <td>2</td> <td>2</td> <td>2</td> </tr> <tr> <td>Z(-40°C)/Z(20°C)</td> <td>6</td> <td>4</td> <td>3</td> <td>3</td> <td>3</td> </tr> </table> (120Hz)	Rated Voltage (Vdc)	6.3	10	16	25	35	Z(-25°C)/Z(20°C)	3	2	2	2	2	Z(-40°C)/Z(20°C)	6	4	3	3	3		
Rated Voltage (Vdc)	6.3	10	16	25	35																
Z(-25°C)/Z(20°C)	3	2	2	2	2																
Z(-40°C)/Z(20°C)	6	4	3	3	3																

◆ MULTIPLIER FOR RIPPLE CURRENT

Frequency (Hz)		120	1k	10k	100k ≤
Coefficient	56~270µF	0.50	0.73	0.92	1.00
	330~680µF	0.55	0.77	0.94	1.00
	820~1800µF	0.60	0.80	0.96	1.00
	2200~12000µF	0.70	0.85	0.98	1.00

◆ DIMENSIONS

◆ PART NUMBER

□□□	ZLQ	□□□□□	M	□□□	□□	DXL
Rated Voltage	Series	Capacitance	Capacitance Tolerance	Option	Lead Forming	Case Size

◆ OPTION

PET Sleeve	Code
	EFC

◆STANDARD SIZE

Rated Voltage (Vdc)	Capacitance (μF)	Size φD×L(mm)	Rated ripple current (mA r.m.s./105°C, 100kHz)	Impedance (Ω MAX)	
				20°C, 100kHz	-10°C, 100kHz
6.3	270	5×11	400	0.21	0.77
	680	6.3×11	620	0.092	0.34
	1200	8×11.5	1060	0.049	0.15
	1500	8×16	1390	0.038	0.12
	1800	10×12.5	1470	0.035	0.11
	2200	8×20	1660	0.027	0.081
	2700	10×16	1930	0.025	0.075
	3900	10×20	2130	0.018	0.054
	4700	10×25	2500	0.015	0.045
	5600	12.5×20	2690	0.016	0.041
	8200	12.5×25	3140	0.013	0.033
	8200	12.5×30	3680	0.012	0.030
	10000	16×20	3500	0.014	0.035
	10000	12.5×35	3800	0.010	0.025
12000	16×25	3880	0.011	0.028	
10	220	5×11	400	0.21	0.77
	470	6.3×11	620	0.092	0.34
	820	8×11.5	1060	0.049	0.15
	1200	8×16	1390	0.038	0.12
	1200	10×12.5	1470	0.035	0.11
	1800	8×20	1660	0.027	0.081
	1800	10×16	1930	0.025	0.075
	2700	10×20	2130	0.018	0.054
	3300	10×25	2500	0.015	0.045
	3900	12.5×20	2690	0.016	0.041
	5600	12.5×25	3140	0.013	0.033
	6800	12.5×30	3680	0.012	0.030
	6800	16×20	3500	0.014	0.035
	8200	12.5×35	3800	0.010	0.025
8200	16×25	3880	0.011	0.028	
16	150	5×11	400	0.21	0.77
	330	6.3×11	620	0.092	0.34
	560	8×11.5	1060	0.049	0.15
	820	8×16	1390	0.038	0.12
	820	10×12.5	1470	0.035	0.11
	1200	8×20	1660	0.027	0.081
	1200	10×16	1930	0.025	0.075
	1800	10×20	2130	0.018	0.054
	2200	10×25	2500	0.015	0.045
	2700	12.5×20	2690	0.016	0.041
	3900	12.5×25	3140	0.013	0.033
	3900	12.5×30	3680	0.012	0.030
	4700	16×20	3500	0.014	0.035
	5600	12.5×35	3800	0.010	0.025
5600	16×25	3880	0.011	0.028	

Rated Voltage (Vdc)	Capacitance (μF)	Size φD×L(mm)	Rated ripple current (mA r.m.s./105°C, 100kHz)	Impedance (Ω MAX)	
				20°C, 100kHz	-10°C, 100kHz
25	82	5×11	400	0.21	0.77
	180	6.3×11	620	0.092	0.34
	330	8×11.5	1060	0.049	0.15
	470	8×16	1390	0.038	0.12
	560	10×12.5	1470	0.035	0.11
	680	8×20	1660	0.027	0.081
	820	10×16	1930	0.025	0.075
	1200	10×20	2130	0.018	0.054
	1500	10×25	2500	0.015	0.045
	1800	12.5×20	2690	0.016	0.041
	2200	12.5×25	3140	0.013	0.033
	2700	12.5×30	3680	0.012	0.030
	2700	16×20	3500	0.014	0.035
	3300	12.5×35	3800	0.010	0.025
3900	16×25	3880	0.011	0.028	
35	56	5×11	400	0.21	0.77
	120	6.3×11	620	0.092	0.34
	220	8×11.5	1060	0.049	0.15
	270	8×16	1390	0.038	0.12
	330	10×12.5	1470	0.035	0.11
	390	8×20	1660	0.027	0.081
	470	10×16	1930	0.025	0.075
	680	10×20	2130	0.018	0.054
	820	10×25	2500	0.015	0.045
	1000	12.5×20	2690	0.016	0.041
	1500	12.5×25	3140	0.013	0.033
	1500	12.5×30	3680	0.012	0.030
	1800	16×20	3500	0.014	0.035
	2200	12.5×35	3800	0.010	0.025
2200	16×25	3880	0.011	0.028	

Mouser Electronics

Authorized Distributor

Click to View Pricing, Inventory, Delivery & Lifecycle Information:

Rubycon:

[10ZLQ1200MEFC10X12.5](#) [10ZLQ1200MEFC8X16](#) [10ZLQ1800MEFC10X16](#) [10ZLQ1800MEFC8X20](#)
[10ZLQ220MEFC5X11](#) [10ZLQ2700MEFC10X20](#) [6.3ZLQ680MEFC6.3X11](#) [6.3ZLQ8200MEFC12.5X25](#)
[6.3ZLQ8200MEFC12.5X30](#) [6.3ZLQ2200MEFC8X20](#) [6.3ZLQ2700MEFC10X16](#) [6.3ZLQ270MEFC5X11](#)
[6.3ZLQ3900MEFC10X20](#) [6.3ZLQ4700MEFC10X25](#) [6.3ZLQ5600MEFC12.5X20](#) [6.3ZLQ10000MEFC12.5X35](#)
[6.3ZLQ10000MEFC16X20](#) [6.3ZLQ12000MEFC16X25](#) [6.3ZLQ1200MEFC8X11.5](#) [6.3ZLQ1500MEFC8X16](#)
[6.3ZLQ1800MEFC10X12.5](#) [35ZLQ330MEFC10X12.5](#) [35ZLQ390MEFC8X20](#) [35ZLQ470MEFC10X16](#)
[35ZLQ56MEFC5X11](#) [35ZLQ680MEFC10X20](#) [35ZLQ820MEFC10X25](#) [35ZLQ1500MEFC12.5X30](#)
[35ZLQ1800MEFC16X20](#) [35ZLQ2200MEFC12.5X35](#) [35ZLQ2200MEFC16X25](#) [35ZLQ220MEFC8X11.5](#)
[35ZLQ270MEFC8X16](#) [25ZLQ680MEFC8X20](#) [25ZLQ820MEFC10X16](#) [25ZLQ82MEFC5X11](#)
[35ZLQ1000MEFC12.5X20](#) [35ZLQ120MEFC6.3X11](#) [35ZLQ1500MEFC12.5X25](#) [25ZLQ2700MEFC16X20](#)
[25ZLQ3300MEFC12.5X35](#) [25ZLQ330MEFC8X11.5](#) [25ZLQ3900MEFC16X25](#) [25ZLQ470MEFC8X16](#)
[25ZLQ560MEFC10X12.5](#) [25ZLQ1200MEFC10X20](#) [25ZLQ1500MEFC10X25](#) [25ZLQ1800MEFC12.5X20](#)
[25ZLQ180MEFC6.3X11](#) [25ZLQ2200MEFC12.5X25](#) [25ZLQ2700MEFC12.5X30](#) [16ZLQ4700MEFC16X20](#)
[16ZLQ5600MEFC12.5X35](#) [16ZLQ5600MEFC16X25](#) [16ZLQ560MEFC8X11.5](#) [16ZLQ820MEFC10X12.5](#)
[16ZLQ820MEFC8X16](#) [16ZLQ1800MEFC10X20](#) [16ZLQ2200MEFC10X25](#) [16ZLQ2700MEFC12.5X20](#)
[16ZLQ330MEFC6.3X11](#) [16ZLQ3900MEFC12.5X25](#) [16ZLQ3900MEFC12.5X30](#) [10ZLQ8200MEFC12.5X35](#)
[10ZLQ8200MEFC16X25](#) [10ZLQ820MEFC8X11.5](#) [16ZLQ1200MEFC10X16](#) [16ZLQ1200MEFC8X20](#)
[16ZLQ150MEFC5X11](#) [10ZLQ3300MEFC10X25](#) [10ZLQ3900MEFC12.5X20](#) [10ZLQ470MEFC6.3X11](#)
[10ZLQ5600MEFC12.5X25](#) [10ZLQ6800MEFC12.5X30](#) [10ZLQ6800MEFC16X20](#)



Компания «ЭлектроПласт» предлагает заключение долгосрочных отношений при поставках импортных электронных компонентов на взаимовыгодных условиях!

Наши преимущества:

- Оперативные поставки широкого спектра электронных компонентов отечественного и импортного производства напрямую от производителей и с крупнейших мировых складов;
- Поставка более 17-ти миллионов наименований электронных компонентов;
- Поставка сложных, дефицитных, либо снятых с производства позиций;
- Оперативные сроки поставки под заказ (от 5 рабочих дней);
- Экспресс доставка в любую точку России;
- Техническая поддержка проекта, помощь в подборе аналогов, поставка прототипов;
- Система менеджмента качества сертифицирована по Международному стандарту ISO 9001;
- Лицензия ФСБ на осуществление работ с использованием сведений, составляющих государственную тайну;
- Поставка специализированных компонентов (Xilinx, Altera, Analog Devices, Intersil, Interpoint, Microsemi, Aeroflex, Peregrine, Syfer, Eurofarad, Texas Instrument, Miteq, Cobham, E2V, MA-COM, Hittite, Mini-Circuits, General Dynamics и др.);

Помимо этого, одним из направлений компании «ЭлектроПласт» является направление «Источники питания». Мы предлагаем Вам помощь Конструкторского отдела:

- Подбор оптимального решения, техническое обоснование при выборе компонента;
- Подбор аналогов;
- Консультации по применению компонента;
- Поставка образцов и прототипов;
- Техническая поддержка проекта;
- Защита от снятия компонента с производства.



Как с нами связаться

Телефон: 8 (812) 309 58 32 (многоканальный)

Факс: 8 (812) 320-02-42

Электронная почта: org@eplast1.ru

Адрес: 198099, г. Санкт-Петербург, ул. Калинина, дом 2, корпус 4, литера А.