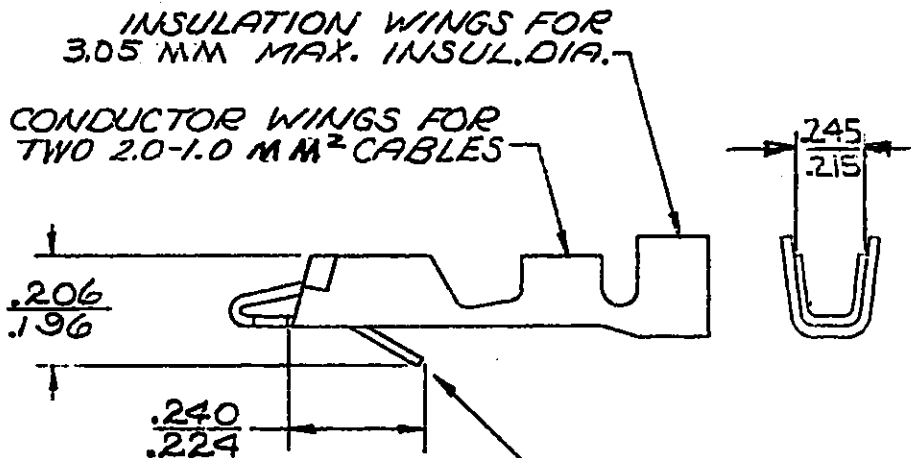
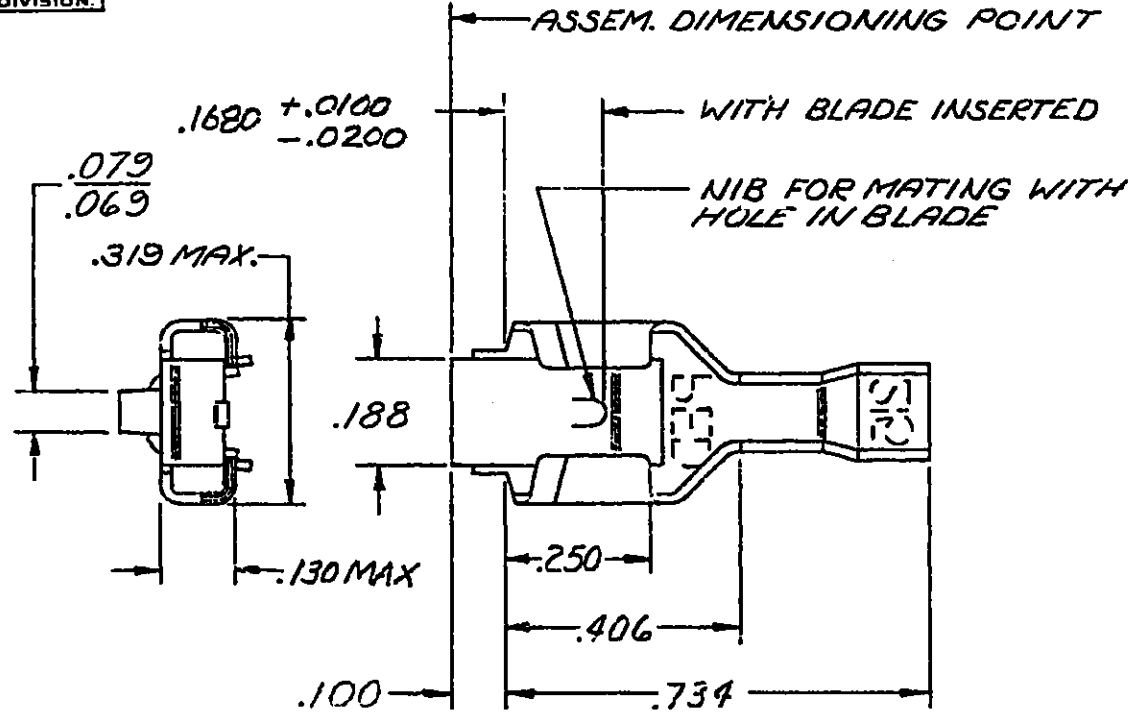


PACKARD ELECTRIC DIVISION
 GENERAL MOTORS CORPORATION
 WARREN, OHIO

DO NOT SCALE
 THIS DRAWING AND DESIGN HEREON CONSTITUTES A PROPRIETARY DESIGN OF PACKARD ELECTRIC DIVISION AND IS NOT TO BE DUPLICATED OR REPRODUCED WITHOUT AUTHORITY OF PACKARD ELECTRIC DIVISION.



NOTE — TO FIT .032 x .250 BLADE.

- OUTLINE DRAWING -

PART NO. **2962683** SIZE **A**

DATE	SYM	REVISION RECORD	C/N NO.
24MR83	-	ALL PREVIOUS DATA REMOVED FROM REV. COLUMN THRU REV. "CD"	
		- WAS SHOWN ON 2962874 SHT #1.	83007
23AU93	-	REVISED	157111
23AU93	-	REVISED	157151
10AU06	-	UPDATED PDM ATTRIBUTES	283134
05JA07	CD	REVISED ECL TO MATCH IMS	400031

CODE NO. 6900

TOLERANCE UNLESS OTHERWISE SPECIFIED

DECIMAL $\pm .010$

FRACTIONAL \pm

ANGULAR \pm

DWG. DATE 5-10-55 | SCALE NONE | DR. PLYLER

ROUTING

DEPT

OUTST.

REFERENCE 2962874-D SHEET #3

CHK. *Downes* 2-16-60

APPR. *Downes* 2-16

APPR. R.E. Kirk 2-23

MATERIAL SPEC. .0180 THK SAE CA 260 BRASS 1/2 HARD

CODE NO.

NAME TERMINAL-FEMALE-56 SERIES

PART NO. **2962683** SIZE **A**



Компания «ЭлектроПласт» предлагает заключение долгосрочных отношений при поставках импортных электронных компонентов на взаимовыгодных условиях!

Наши преимущества:

- Оперативные поставки широкого спектра электронных компонентов отечественного и импортного производства напрямую от производителей и с крупнейших мировых складов;
- Поставка более 17-ти миллионов наименований электронных компонентов;
- Поставка сложных, дефицитных, либо снятых с производства позиций;
- Оперативные сроки поставки под заказ (от 5 рабочих дней);
- Экспресс доставка в любую точку России;
- Техническая поддержка проекта, помощь в подборе аналогов, поставка прототипов;
- Система менеджмента качества сертифицирована по Международному стандарту ISO 9001;
- Лицензия ФСБ на осуществление работ с использованием сведений, составляющих государственную тайну;
- Поставка специализированных компонентов (Xilinx, Altera, Analog Devices, Intersil, Interpoint, Microsemi, Aeroflex, Peregrine, Syfer, Eurofarad, Texas Instrument, Miteq, Cobham, E2V, MA-COM, Hittite, Mini-Circuits, General Dynamics и др.);

Помимо этого, одним из направлений компании «ЭлектроПласт» является направление «Источники питания». Мы предлагаем Вам помощь Конструкторского отдела:

- Подбор оптимального решения, техническое обоснование при выборе компонента;
- Подбор аналогов;
- Консультации по применению компонента;
- Поставка образцов и прототипов;
- Техническая поддержка проекта;
- Защита от снятия компонента с производства.



Как с нами связаться

Телефон: 8 (812) 309 58 32 (многоканальный)

Факс: 8 (812) 320-02-42

Электронная почта: org@eplast1.ru

Адрес: 198099, г. Санкт-Петербург, ул. Калинина, дом 2, корпус 4, литера А.