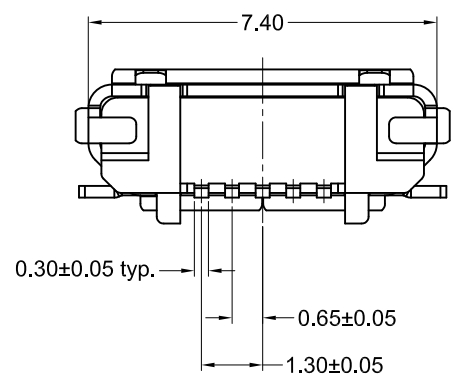
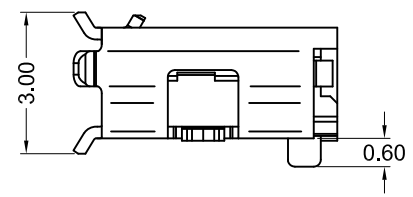
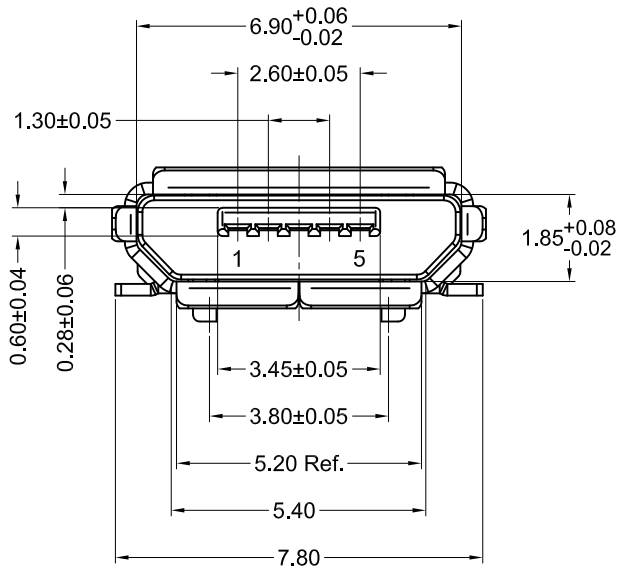


Material and Finish

Housing: High Temp., Thermoplastics
 Color - Black
 Contacts: Copper Alloy,
 30u" gold plated on entire contact
 Shell: Stainless Steel, Nickel plated

Electrical Specifications

Rated Current: 1.5A Max.
 Rated Voltage: 5V AC (rms Max.)
 Insulation Resistance:
 1000 megohms Min.
 Contact Resistance:
 30 milliohms max.
 Dielectric Withstanding Voltage:
 100V AC
 Operating Temperature:
 -30°C to +85°C



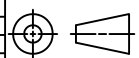
Tolerances
X.X ± 0.35
X.XX ± 0.25
Unless Stated Otherwise

REV.	DATE	DESCRIPTION	REV. BY	CHK. BY	DRAWN BY	DATE
A0	10/18/07	New Drawing	A. Frederick	H. MA	A. Frederick	08/17/07
A1	12/12/07	Release Drawing	H. MA	N/A		
A2	02/27/12	ECO #12-009	S. Vien	H. MA		
A3	01/16/13	ECO #12-063	S. Vien	P. DalCanto		
A4	04/26/13	ECO #13-019	W. Cook	P. DalCanto		

KMMX-BSMT5SB-30TR

Micro USB, Type-B, SMT, 30u" Gold

Black Insulator, RoHS Compliant



UNITS
mm



Компания «ЭлектроПласт» предлагает заключение долгосрочных отношений при поставках импортных электронных компонентов на взаимовыгодных условиях!

Наши преимущества:

- Оперативные поставки широкого спектра электронных компонентов отечественного и импортного производства напрямую от производителей и с крупнейших мировых складов;
- Поставка более 17-ти миллионов наименований электронных компонентов;
- Поставка сложных, дефицитных, либо снятых с производства позиций;
- Оперативные сроки поставки под заказ (от 5 рабочих дней);
- Экспресс доставка в любую точку России;
- Техническая поддержка проекта, помощь в подборе аналогов, поставка прототипов;
- Система менеджмента качества сертифицирована по Международному стандарту ISO 9001;
- Лицензия ФСБ на осуществление работ с использованием сведений, составляющих государственную тайну;
- Поставка специализированных компонентов (Xilinx, Altera, Analog Devices, Intersil, Interpoint, Microsemi, Aeroflex, Peregrine, Syfer, Eurofarad, Texas Instrument, Miteq, Cobham, E2V, MA-COM, Hittite, Mini-Circuits, General Dynamics и др.);

Помимо этого, одним из направлений компании «ЭлектроПласт» является направление «Источники питания». Мы предлагаем Вам помощь Конструкторского отдела:

- Подбор оптимального решения, техническое обоснование при выборе компонента;
- Подбор аналогов;
- Консультации по применению компонента;
- Поставка образцов и прототипов;
- Техническая поддержка проекта;
- Защита от снятия компонента с производства.



Как с нами связаться

Телефон: 8 (812) 309 58 32 (многоканальный)

Факс: 8 (812) 320-02-42

Электронная почта: org@eplast1.ru

Адрес: 198099, г. Санкт-Петербург, ул. Калинина, дом 2, корпус 4, литера А.