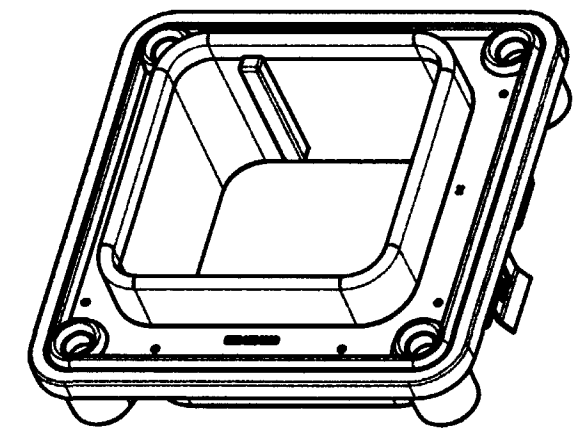
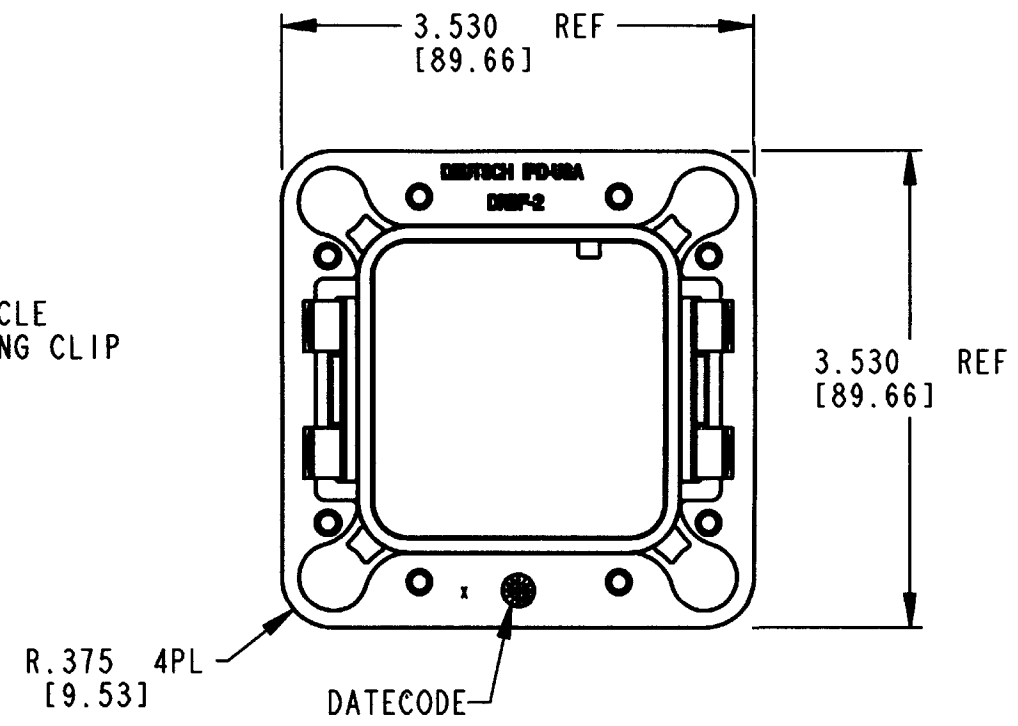
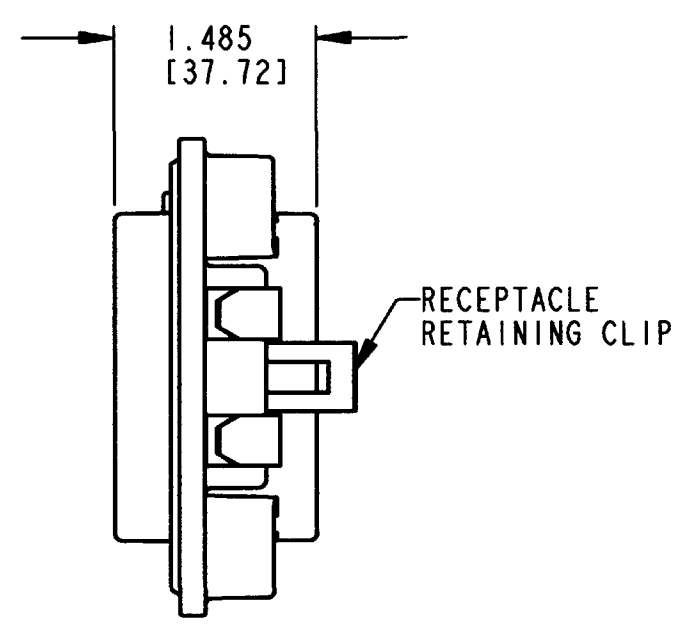
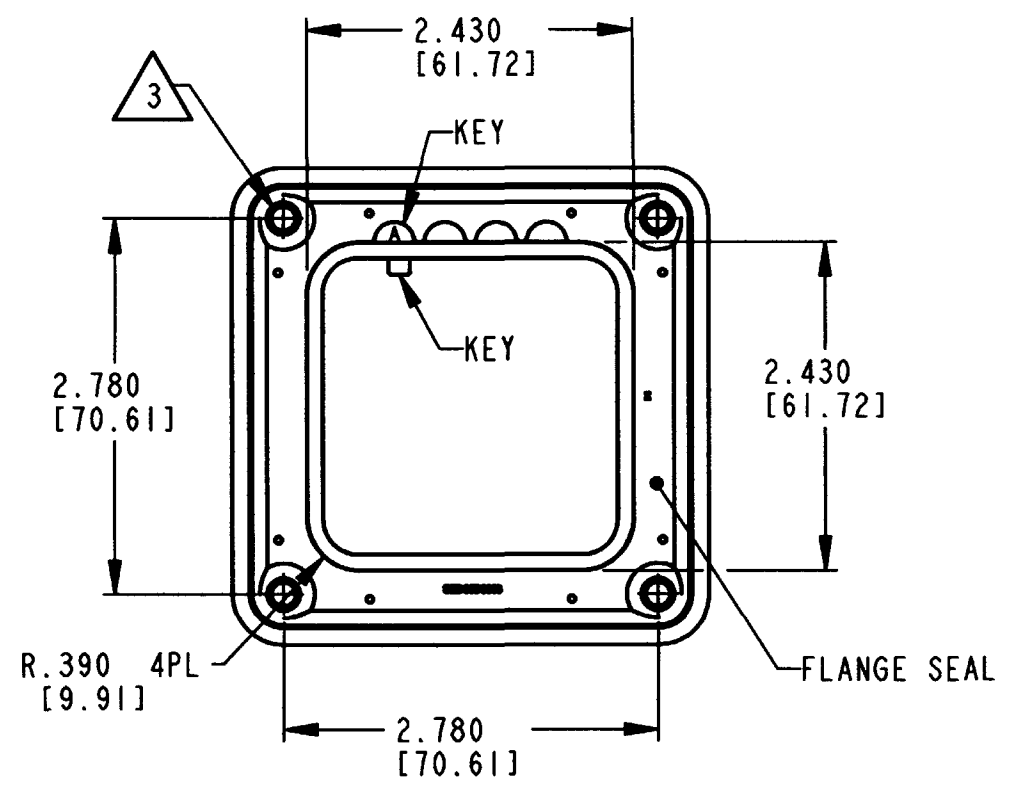


REV  
NC **DRBF-2\***

REVISIONS			
SYM	DESCRIPTION	DATE	APPROVED
NC	NEW RELEASE PER E.O. P17166	3-5-01	RDR



6. CONSULT FACTORY FOR APPLICATION.
5. SEE SHEET 2 FOR OTHER KEY ARRANGEMENTS.
4. MATERIAL: FLANGE: PLASTIC; SEAL: RUBBER; CLIP: STEEL
3. RECOMMENDED SCREW: 10-14 [M5.28 X 1.81] SINGLE HELIX THREAD  
RECOMMENDED TORQUE: 20 +5/-0 IN-LB. [2.26 +0.6/-0 NM] CUSTOMER SUPPLIED.
2. DIMENSION TOLERANCE: ±.025 [.64]; PANEL CUTOUT ±.010 [.25].
1. DIMENSIONS ARE IN INCHES [mm].

NOTES:

	SIGNATURE & DATE
DR	S. PALLUTH 03/02/01
CHK	S. Palluth 3-2-01
PE	S. Palluth 3/2/01
APPD	D. Meyer 3/2/01
SCALE	NONE

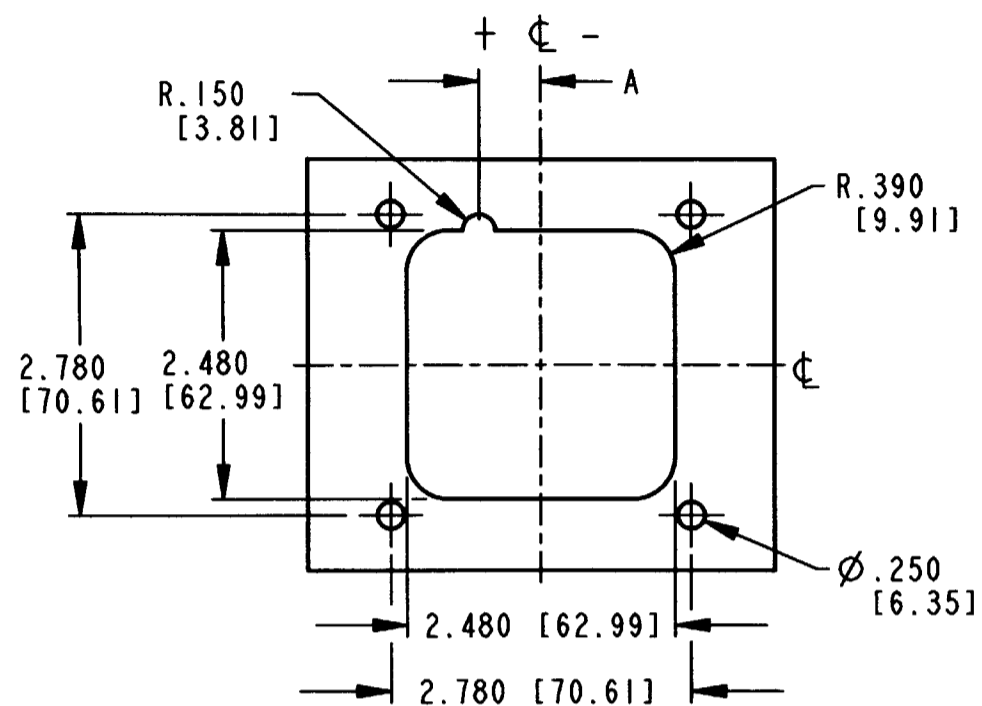
INTERFACE FLANGE  
KEY ARRANGEMENTS  
A, B, C, & D  
COLOR: BLACK  
DRB SERIES  
ENVELOPE

CP	EP059	MATL. CODE
<b>The Deutsch Company</b>		
DEUTSCH I.P.D. 3850 INDUSTRIAL AVE. HEMET, CALIF. 92545		
<b>B</b>	<b>DRBF-2*</b>	
DWG SIZE	CODE 11139	SHEET 1 OF 2

**RECOMMENDED  
PANEL CUTOUT**

THICKNESS .126 [3.20] MAX  
(CUTOUT FOR DRBF-2A  
SHOWN AS EXAMPLE)

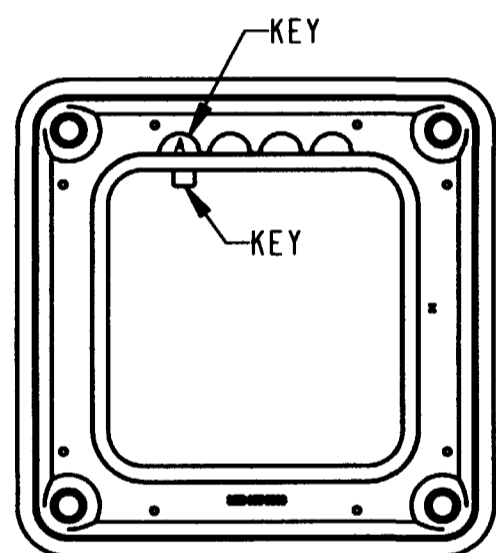
INTERFACE FLANGE P/N	DIMENSION "A"
DRBF-2A	.563 [14.30]
DRBF-2B	.188 [4.78]
DRBF-2C	-.188 [-4.78]
DRBF-2D	-.563 [-14.30]



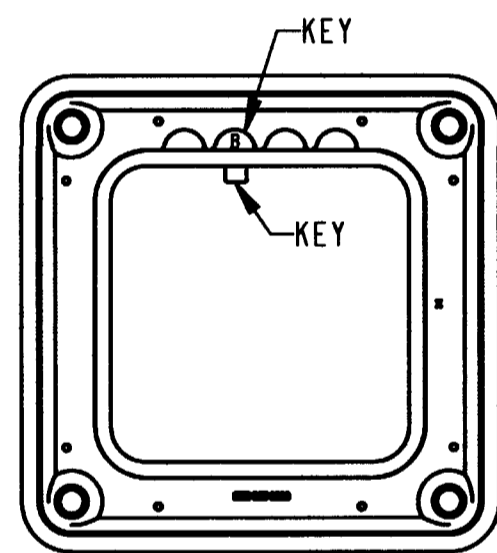
REV NC **DRBF-2\***

REVISIONS

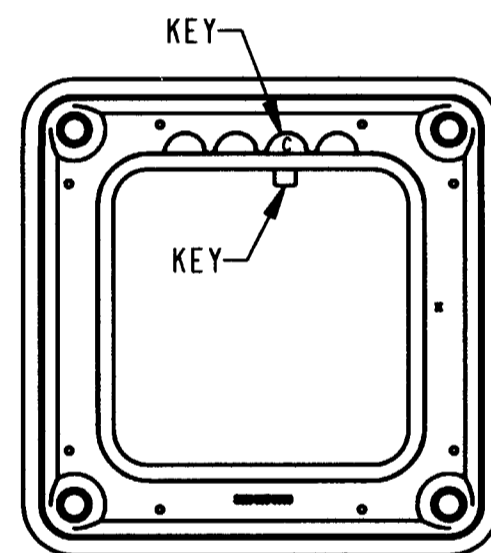
SYM	DESCRIPTION	DATE	APPROVED
	SEE SHEET 1	3-5-01	ADR



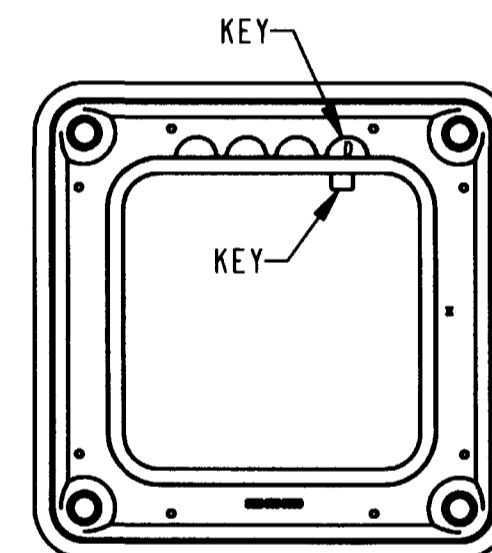
**DRBF-2A  
KEY ARRANGEMENT -A-**



**DRBF-2B  
KEY ARRANGEMENT -B-**



**DRBF-2C  
KEY ARRANGEMENT -C-**



**DRBF-2D  
KEY ARRANGEMENT -D-**

NOTES:

SIGNATURE & DATE	
DR	S. PALLUTH 03/02/01
CHK	S. Palluth 3-2-01
PE	S. Palluth 3/2/01
APPD	D. Meyer 3/2/01
SCALE	NONE [W]

INTERFACE FLANGE  
KEY ARRANGEMENTS  
A, B, C, & D  
COLOR: BLACK  
DRB SERIES  
ENVELOPE

CP	EP059	MATL CODE
<b>The Deutch Company</b>		
DEUTSCH I.P.D. 3850 INDUSTRIAL AVE. HEMET, CALIF. 92545		
<b>B</b>	<b>DRBF-2*</b>	
DWG SIZE	CODE 11139	SHEET 2 OF 2



Компания «ЭлектроПласт» предлагает заключение долгосрочных отношений при поставках импортных электронных компонентов на взаимовыгодных условиях!

Наши преимущества:

- Оперативные поставки широкого спектра электронных компонентов отечественного и импортного производства напрямую от производителей и с крупнейших мировых складов;
- Поставка более 17-ти миллионов наименований электронных компонентов;
- Поставка сложных, дефицитных, либо снятых с производства позиций;
- Оперативные сроки поставки под заказ (от 5 рабочих дней);
- Экспресс доставка в любую точку России;
- Техническая поддержка проекта, помощь в подборе аналогов, поставка прототипов;
- Система менеджмента качества сертифицирована по Международному стандарту ISO 9001;
- Лицензия ФСБ на осуществление работ с использованием сведений, составляющих государственную тайну;
- Поставка специализированных компонентов (Xilinx, Altera, Analog Devices, Intersil, Interpoint, Microsemi, Aeroflex, Peregrine, Syfer, Eurofarad, Texas Instrument, Miteq, Cobham, E2V, MA-COM, Hittite, Mini-Circuits, General Dynamics и др.);

Помимо этого, одним из направлений компании «ЭлектроПласт» является направление «Источники питания». Мы предлагаем Вам помощь Конструкторского отдела:

- Подбор оптимального решения, техническое обоснование при выборе компонента;
- Подбор аналогов;
- Консультации по применению компонента;
- Поставка образцов и прототипов;
- Техническая поддержка проекта;
- Защита от снятия компонента с производства.



#### Как с нами связаться

**Телефон:** 8 (812) 309 58 32 (многоканальный)

**Факс:** 8 (812) 320-02-42

**Электронная почта:** [org@eplast1.ru](mailto:org@eplast1.ru)

**Адрес:** 198099, г. Санкт-Петербург, ул. Калинина, дом 2, корпус 4, литера А.