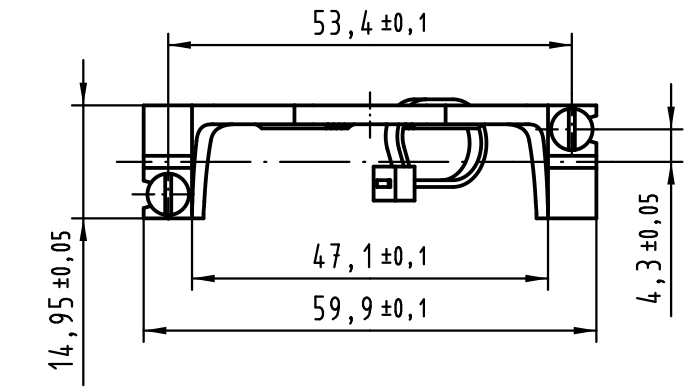
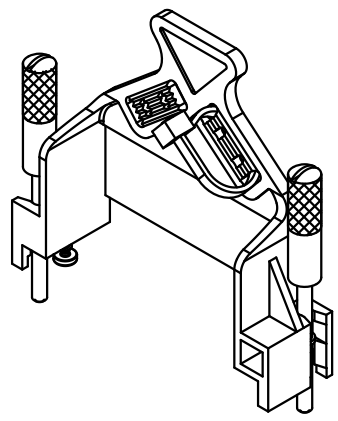
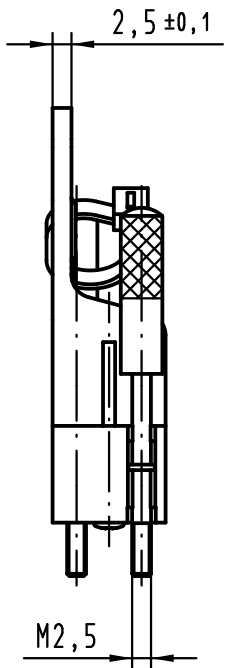
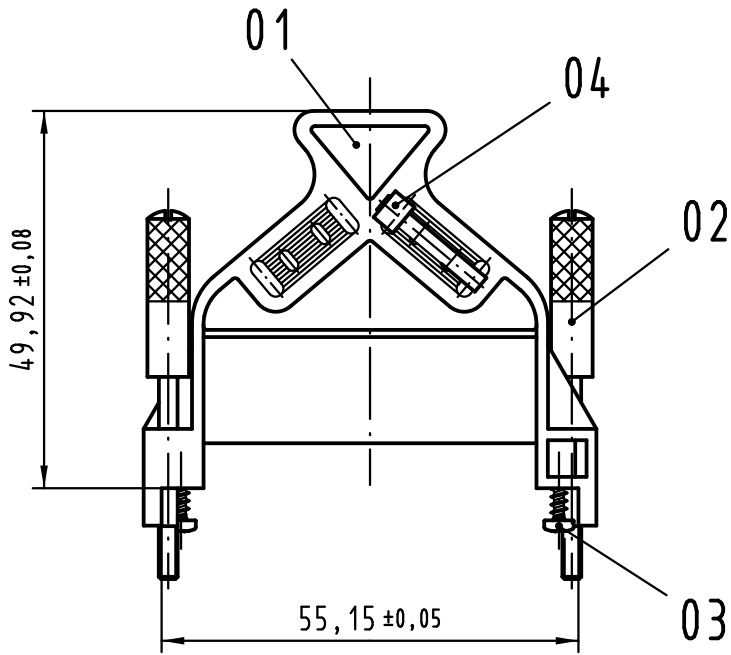


A

B

C

D



Inhalt Griffschale <i>content open hood</i>			Ersatzteile <i>spare parts</i>	
Pos. <i>pos.</i>	Anzahl <i>number</i>	Benennung <i>description</i>	Artikel Nr. <i>part no.</i>	Anzahl <i>number</i>
01	1	Griffschale <i>open hood</i>		
02	2	Verriegelungsschraube mit Schlitz <i>locking screw with slot</i>	09 06 000 9958	1
03	2	PT-Schraube 2,2x9,5-PZ1 <i>PT-screw 2,2x9,5-PZ1</i>		
04	1	Kabelbinder <i>cable tie</i>		

Teile nicht montiert
parts not assembled



All Dimensions in mm
Original Size DIN A 4

Techn. Character.			Maßstab/Scale
	Dat.	Name	
Detail.	24.07.07	Hage.	1:1
Insp.	24.07.07	mte	
Stand.			

Nicht tolerierte Maßel/Free size tolerances

Griffschale / open hood
für Federleiste Typ 2F
for female connector type 2F

36101	28.03.11	Hage.
34592		
Mod.	Dat.	Name

HARTING Electronics GmbH & Co. KG
D-32339 ESPELKAMP



TB 09 26 000 9901 Blatt/ page

Sub.



Компания «ЭлектроПласт» предлагает заключение долгосрочных отношений при поставках импортных электронных компонентов на взаимовыгодных условиях!

Наши преимущества:

- Оперативные поставки широкого спектра электронных компонентов отечественного и импортного производства напрямую от производителей и с крупнейших мировых складов;
- Поставка более 17-ти миллионов наименований электронных компонентов;
- Поставка сложных, дефицитных, либо снятых с производства позиций;
- Оперативные сроки поставки под заказ (от 5 рабочих дней);
- Экспресс доставка в любую точку России;
- Техническая поддержка проекта, помощь в подборе аналогов, поставка прототипов;
- Система менеджмента качества сертифицирована по Международному стандарту ISO 9001;
- Лицензия ФСБ на осуществление работ с использованием сведений, составляющих государственную тайну;
- Поставка специализированных компонентов (Xilinx, Altera, Analog Devices, Intersil, Interpoint, Microsemi, Aeroflex, Peregrine, Syfer, Eurofarad, Texas Instrument, Miteq, Cobham, E2V, MA-COM, Hittite, Mini-Circuits, General Dynamics и др.);

Помимо этого, одним из направлений компании «ЭлектроПласт» является направление «Источники питания». Мы предлагаем Вам помощь Конструкторского отдела:

- Подбор оптимального решения, техническое обоснование при выборе компонента;
- Подбор аналогов;
- Консультации по применению компонента;
- Поставка образцов и прототипов;
- Техническая поддержка проекта;
- Защита от снятия компонента с производства.



Как с нами связаться

Телефон: 8 (812) 309 58 32 (многоканальный)

Факс: 8 (812) 320-02-42

Электронная почта: org@eplast1.ru

Адрес: 198099, г. Санкт-Петербург, ул. Калинина, дом 2, корпус 4, литера А.