



### Main

|                                    |                      |
|------------------------------------|----------------------|
| Accessory / separate part category | Cabling accessory    |
| Accessory / separate part type     | Pre-wired connectors |
| Series name                        | General purpose      |

### Complementary

|                          |   |
|--------------------------|---|
| Electrical connection    | Ø 8 mm, 3 pins elbowed female connector |
| Cable connector fixing   | Clip-on                                 |
| Status LED               | Without                                 |
| Cable length             | 16.4 ft (5 m)                           |
| Cable outer diameter     | 0.2 in (5.2 mm)                         |
| Cable composition        | 3 x 0.34 mm <sup>2</sup>                |
| Wire insulation material | PUR                                     |
| System Voltage           | 60 V AC<br>75 V DC                      |
| Line Rated Current       | 4 A                                     |
| Contact resistance       | 5000 µOhm                               |
| Insulating resistance    | 1 GΩ                                    |
| Product weight           | 0.24 lb(US) (0.11 kg)                   |

### Environment

|                                       |   |
|---------------------------------------|---|
| IP degree of protection               | IP67  |
| product certifications                | CULus   |
| ambient air temperature for operation | -40...176 °F (-40...80 °C) (static)<br>23...176 °F (-5...80 °C) (flexing) |
| ambient air temperature for storage   | -40...176 °F (-40...80 °C)  |

### Offer Sustainability

|  |  |
|--|--|
| Green Premium product  | Green Premium product  |
| Compliant - since 0649 - Schneider Electric declaration of conformity  | Compliant - since 0649 - Schneider Electric declaration of conformity  |
| Reference not containing SVHC above the threshold  | Reference not containing SVHC above the threshold  |
| Available  | Available  |
| Available  | Available  |
| WARNING: This product can expose you to chemicals including:   | WARNING: This product can expose you to chemicals including:   |
| Diisononyl phthalate (DINP), which is known to the State of California to cause cancer, and                                | Diisononyl phthalate (DINP), which is known to the State of California to cause cancer, and                                |
| Di-isodecyl phthalate (DIDP), which is known to the State of California to cause birth defects or other reproductive harm. | Di-isodecyl phthalate (DIDP), which is known to the State of California to cause birth defects or other reproductive harm. |
| For more information go to <a href="http://www.p65warnings.ca.gov">www.p65warnings.ca.gov</a>                              | For more information go to <a href="http://www.p65warnings.ca.gov">www.p65warnings.ca.gov</a>                              |

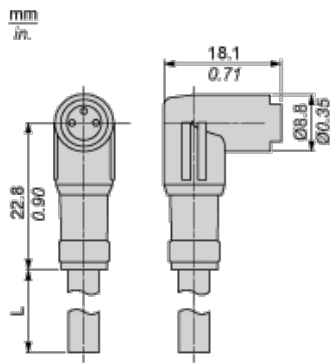
The information provided in this documentation contains general descriptions and/or technical characteristics of the products contained herein. This documentation is not intended as a substitute for and is not to be used for determining suitability or reliability of these products for specific user applications. It is the duty of any such user or integrator to perform the appropriate and complete risk analysis, evaluation and testing of the products with respect to the relevant specific application or use thereof. Neither Schneider Electric Industries SAS nor any of its affiliates or subsidiaries shall be responsible or liable for misuse of the information contained herein.

## Contractual warranty

Warranty period

18 months

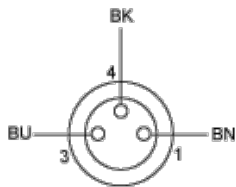
## Dimensions



L : Length of cable

## Connections and Schemes

### Connector



BU : Blue

BN : Brown

BK : Black



Компания «ЭлектроПласт» предлагает заключение долгосрочных отношений при поставках импортных электронных компонентов на взаимовыгодных условиях!

Наши преимущества:

- Оперативные поставки широкого спектра электронных компонентов отечественного и импортного производства напрямую от производителей и с крупнейших мировых складов;
- Поставка более 17-ти миллионов наименований электронных компонентов;
- Поставка сложных, дефицитных, либо снятых с производства позиций;
- Оперативные сроки поставки под заказ (от 5 рабочих дней);
- Экспресс доставка в любую точку России;
- Техническая поддержка проекта, помощь в подборе аналогов, поставка прототипов;
- Система менеджмента качества сертифицирована по Международному стандарту ISO 9001;
- Лицензия ФСБ на осуществление работ с использованием сведений, составляющих государственную тайну;
- Поставка специализированных компонентов (Xilinx, Altera, Analog Devices, Intersil, Interpoint, Microsemi, Aeroflex, Peregrine, Syfer, Eurofarad, Texas Instrument, Miteq, Cobham, E2V, MA-COM, Hittite, Mini-Circuits, General Dynamics и др.);

Помимо этого, одним из направлений компании «ЭлектроПласт» является направление «Источники питания». Мы предлагаем Вам помощь Конструкторского отдела:

- Подбор оптимального решения, техническое обоснование при выборе компонента;
- Подбор аналогов;
- Консультации по применению компонента;
- Поставка образцов и прототипов;
- Техническая поддержка проекта;
- Защита от снятия компонента с производства.



#### Как с нами связаться

**Телефон:** 8 (812) 309 58 32 (многоканальный)

**Факс:** 8 (812) 320-02-42

**Электронная почта:** [org@eplast1.ru](mailto:org@eplast1.ru)

**Адрес:** 198099, г. Санкт-Петербург, ул. Калинина, дом 2, корпус 4, литера А.