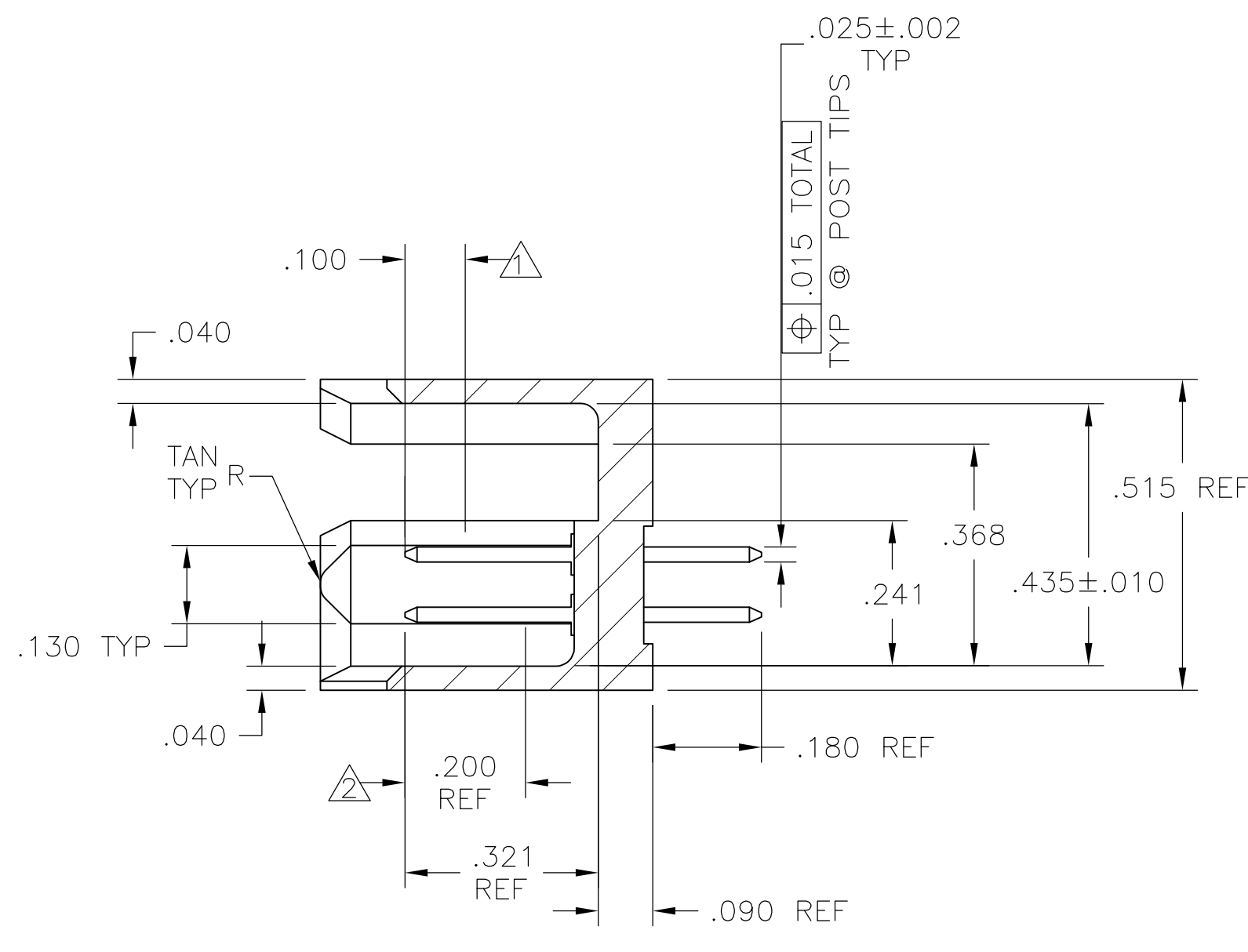
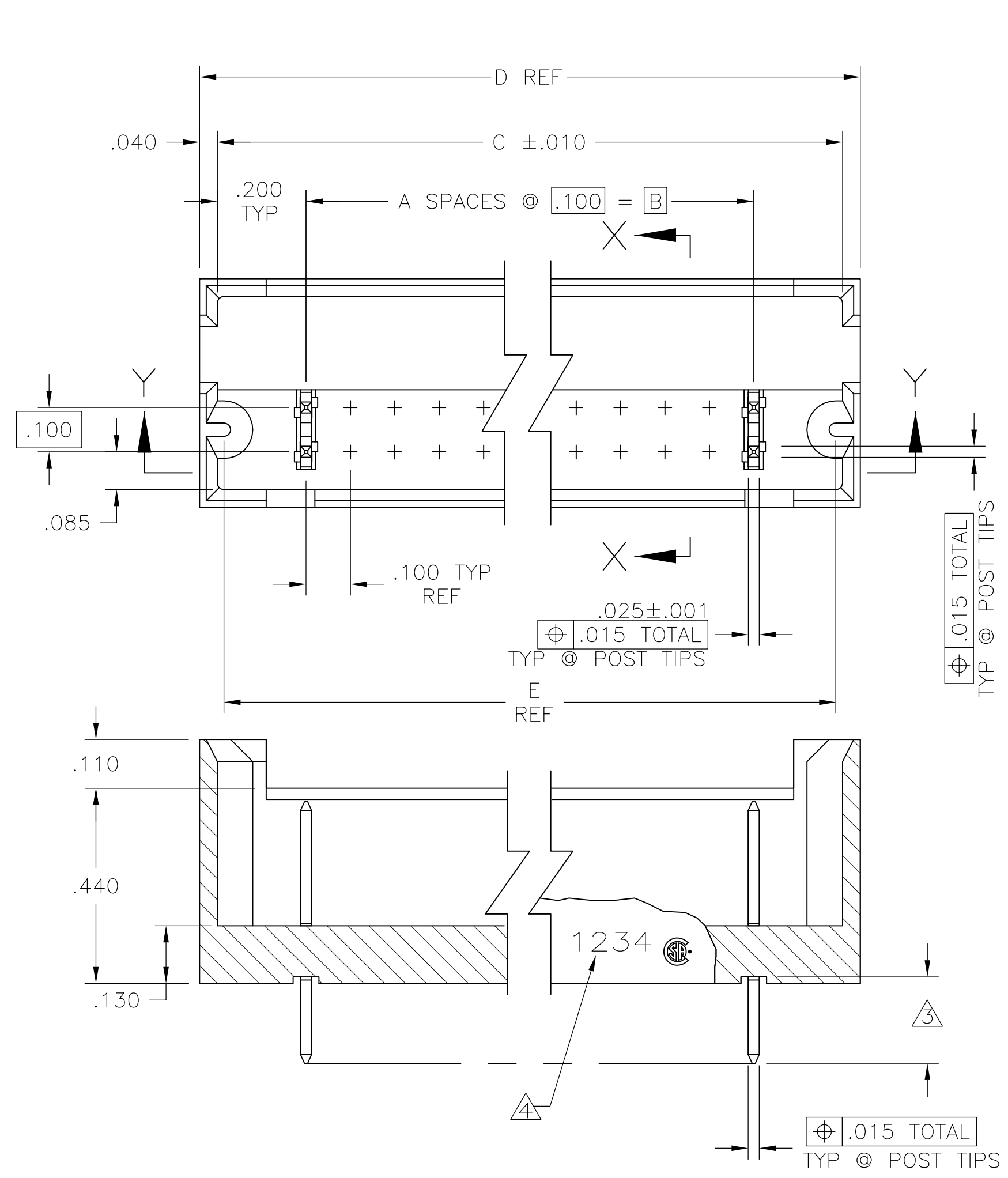
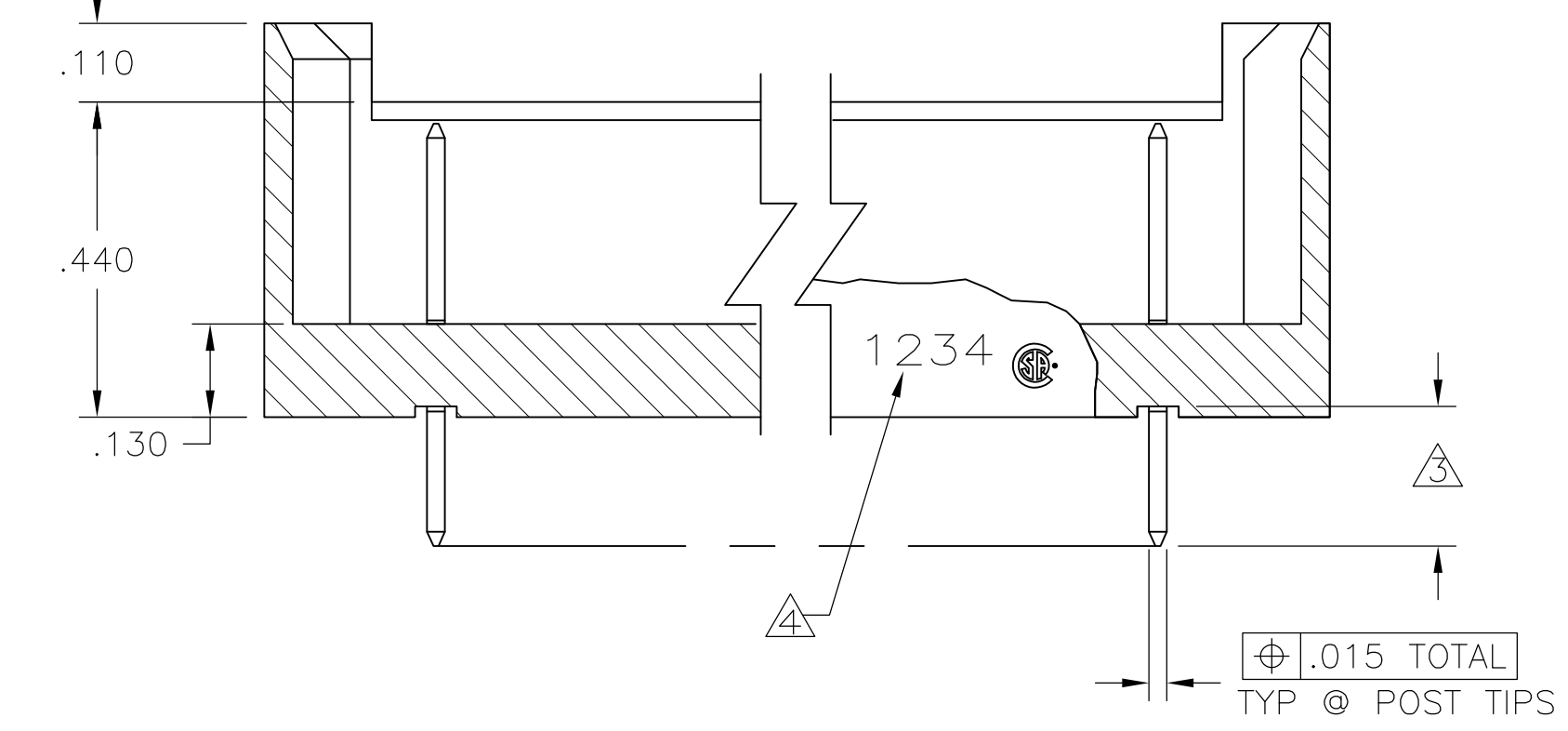


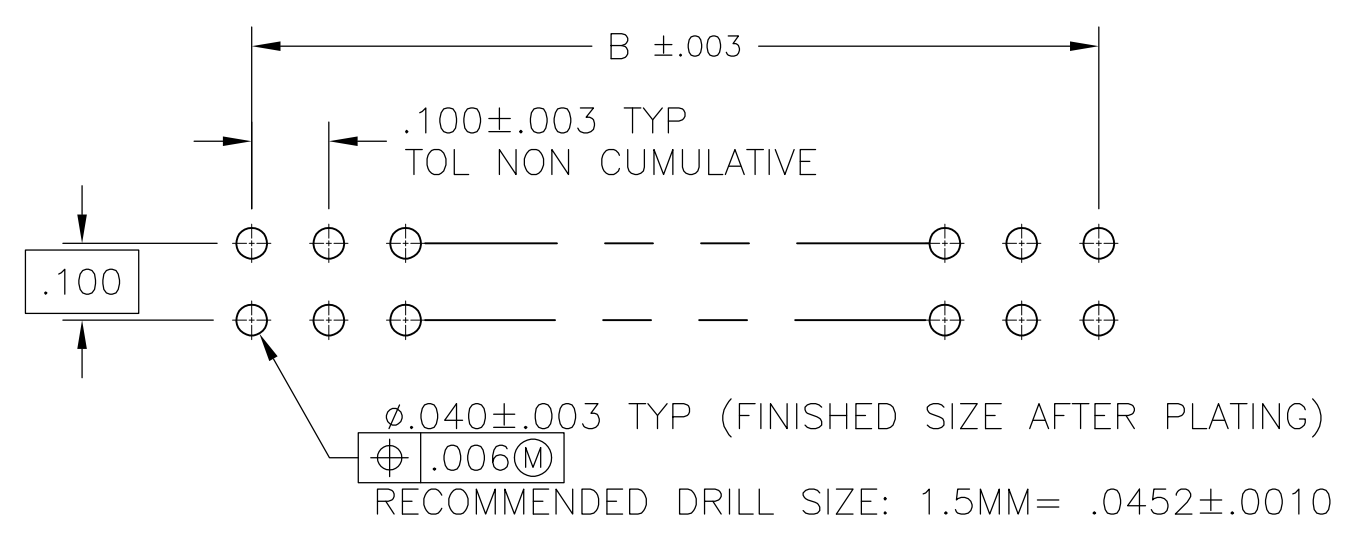
LOC		DIST		REVISIONS			
P	LTR	REVISED PER	ECO--11-004587	DATE	DN	APVD	
L4				11MAR11	RK	HMR	



SECTION X-X



SECTION Y-Y



RECOMMENDED HOLE SIZE

- 1 POINT OF MEASUREMENT FOR PLATING THICKNESS.
- 2 FINISH OVER INDICATED AREA: .000030 GOLD OVER .000050 NICKEL.
- 3 FINISH OVER INDICATED AREA: .000100-.000200 BRIGHT TIN LEAD OVER .000050 NICKEL.
- 4 RECESSED DATE CODE AND LOGO.
- 5 OBSOLETE PART NUMBER.
- 6 PRELIMINARY PART - NOT RELEASED FOR PRODUCTION
- 7 FINISH OVER INDICATED AREA: .000100-.000200 MATTE TIN OVER .000050 NICKEL.
- 8 ROHS 2002/95/EC COMPLIANT
- 9 OBSOLETE PARTS: OBSOLETE CIS STREAMLINING PER D.RENAUD/D.SINISI

NO. OF POSN	A	B	C ± 0.10	D	E	NO. OF POSN	PART NUMBER
12	26	7	12	26	7	12	7-102692-9
12	160	79	160	79	160	12	7-102692-8
21	44	21	44	21	44	21	7-102692-7
6	14	6	14	6	14	6	7-102692-6
63	128	63	128	63	128	63	7-102692-5
69	140	69	140	69	140	69	7-102692-4
73	148	73	148	73	148	73	7-102692-3
63	128	63	128	63	128	63	7-102692-2
69	140	69	140	69	140	69	7-102692-1
64	130	64	130	64	130	64	7-102692-0
42	86	42	86	42	86	42	6-102692-9
35	72	35	72	35	72	35	6-102692-8
14	30	14	30	14	30	14	6-102692-7
9	20	9	20	9	20	9	6-102692-6
7	16	7	16	7	16	7	6-102692-5
34	70	34	70	34	70	34	6-102692-4
19	40	19	40	19	40	19	6-102692-3
44	90	44	90	44	90	44	6-102692-2
99	200	99	200	99	200	99	6-102692-1
54	110	54	110	54	110	54	6-102692-0
59	120	59	120	59	120	59	5-102692-9
49	100	49	100	49	100	49	5-102692-8
47	96	47	96	47	96	47	5-102692-7
39	80	39	80	39	80	39	5-102692-6
29	60	29	60	29	60	29	5-102692-5
24	50	24	50	24	50	24	5-102692-4
17	36	17	36	17	36	17	5-102692-3
11	24	11	24	11	24	11	5-102692-2
5	12	5	12	5	12	5	5-102692-1
12	26	12	26	12	26	12	2-102692-9
79	160	79	160	79	160	79	2-102692-8
46	94	46	94	46	94	46	2-102692-7
21	44	21	44	21	44	21	2-102692-6
6	14	6	14	6	14	6	2-102692-5
89	180	89	180	89	180	89	2-102692-4
128	260	128	260	128	260	128	2-102692-3
140	280	140	280	140	280	140	2-102692-2
130	260	130	260	130	260	130	2-102692-1
64	130	64	130	64	130	64	2-102692-0
86	170	86	170	86	170	86	1-102692-9
72	140	72	140	72	140	72	1-102692-8
30	60	30	60	30	60	30	1-102692-7
20	40	20	40	20	40	20	1-102692-6
16	30	16	30	16	30	16	1-102692-5
70	140	70	140	70	140	70	1-102692-4
40	80	40	80	40	80	40	1-102692-3
90	180	90	180	90	180	90	1-102692-2
99	200	99	200	99	200	99	1-102692-1
54	110	54	110	54	110	54	1-102692-0
120	240	120	240	120	240	120	102692-9
59	100	59	100	59	100	59	102692-8
47	96	47	96	47	96	47	102692-7
39	80	39	80	39	80	39	102692-6
29	60	29	60	29	60	29	102692-5
24	50	24	50	24	50	24	102692-4
17	36	17	36	17	36	17	102692-3
11	24	11	24	11	24	11	102692-2
5	12	5	12	5	12	5	102692-1

THIS DRAWING IS A CONTROLLED DOCUMENT.

STE TE Connectivity

HEADER ASSEMBLY, MOD II, .100C.100CL, .025 SQ POSTS

00779C=102692

SCALE 4:1 SHEET 1 OF 1 REV L4



Компания «ЭлектроПласт» предлагает заключение долгосрочных отношений при поставках импортных электронных компонентов на взаимовыгодных условиях!

Наши преимущества:

- Оперативные поставки широкого спектра электронных компонентов отечественного и импортного производства напрямую от производителей и с крупнейших мировых складов;
- Поставка более 17-ти миллионов наименований электронных компонентов;
- Поставка сложных, дефицитных, либо снятых с производства позиций;
- Оперативные сроки поставки под заказ (от 5 рабочих дней);
- Экспресс доставка в любую точку России;
- Техническая поддержка проекта, помощь в подборе аналогов, поставка прототипов;
- Система менеджмента качества сертифицирована по Международному стандарту ISO 9001;
- Лицензия ФСБ на осуществление работ с использованием сведений, составляющих государственную тайну;
- Поставка специализированных компонентов (Xilinx, Altera, Analog Devices, Intersil, Interpoint, Microsemi, Aeroflex, Peregrine, Syfer, Eurofarad, Texas Instrument, Miteq, Cobham, E2V, MA-COM, Hittite, Mini-Circuits, General Dynamics и др.);

Помимо этого, одним из направлений компании «ЭлектроПласт» является направление «Источники питания». Мы предлагаем Вам помощь Конструкторского отдела:

- Подбор оптимального решения, техническое обоснование при выборе компонента;
- Подбор аналогов;
- Консультации по применению компонента;
- Поставка образцов и прототипов;
- Техническая поддержка проекта;
- Защита от снятия компонента с производства.



#### Как с нами связаться

**Телефон:** 8 (812) 309 58 32 (многоканальный)

**Факс:** 8 (812) 320-02-42

**Электронная почта:** [org@eplast1.ru](mailto:org@eplast1.ru)

**Адрес:** 198099, г. Санкт-Петербург, ул. Калинина, дом 2, корпус 4, литера А.