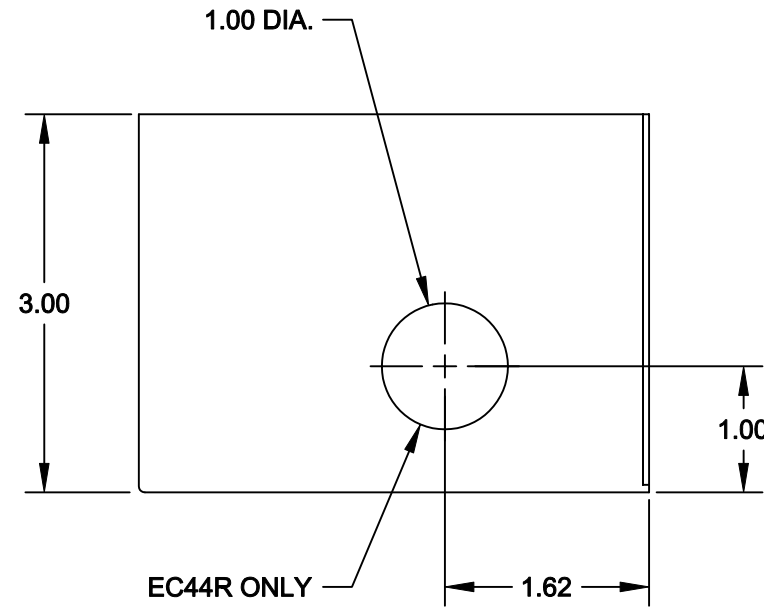
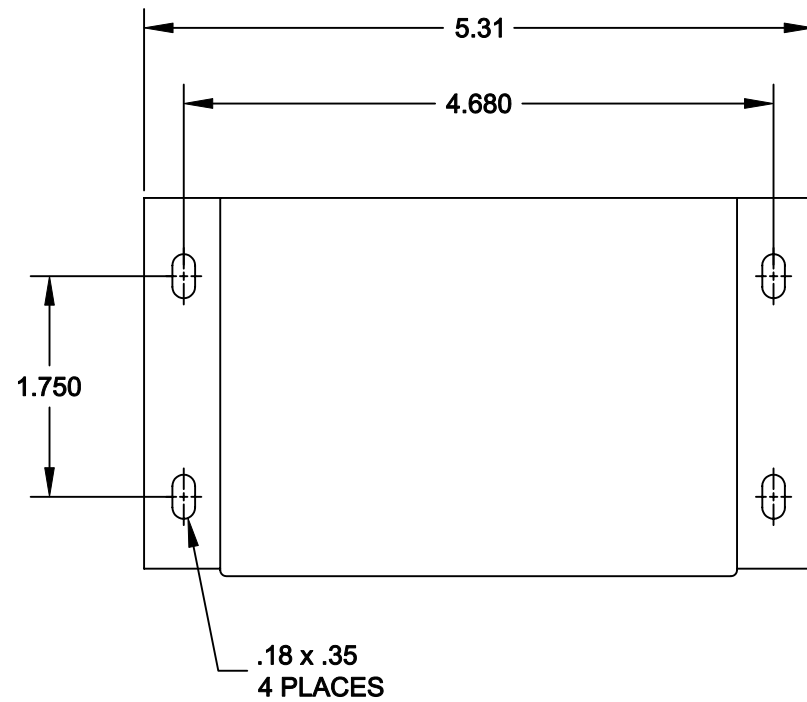
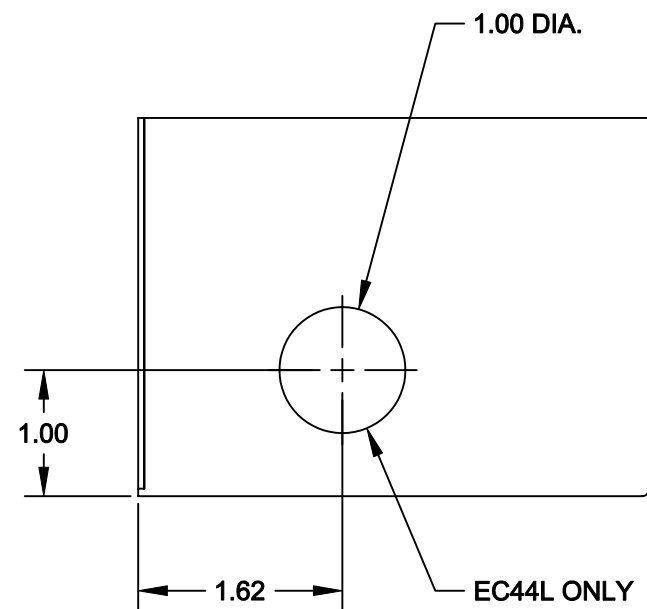
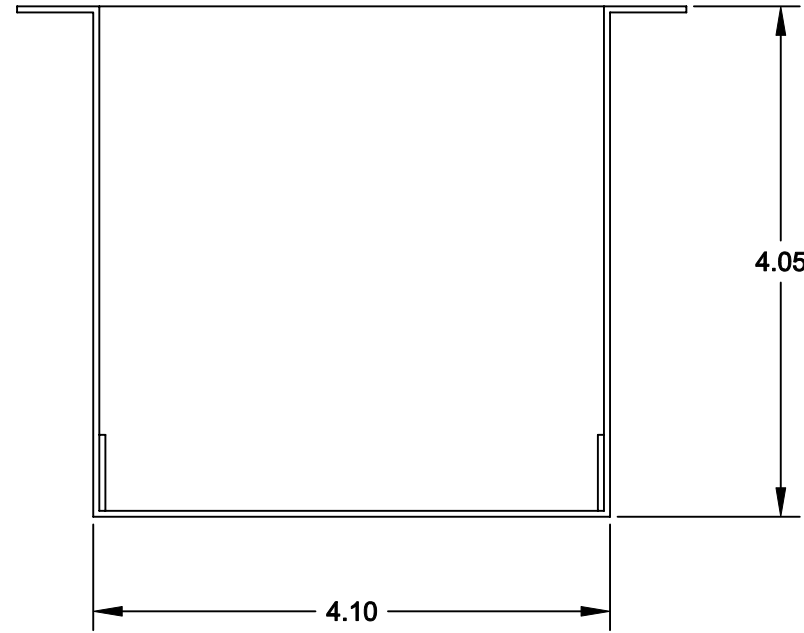
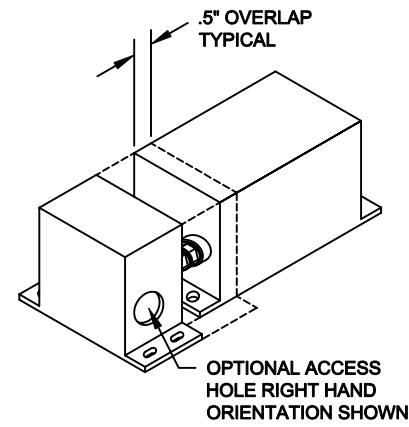


REVISION			
LTR	DESCRIPTION	DATE	APPROVED
A	INITIAL RELEASE	09-29-04	LE



UNLESS OTHERWISE SPECIFIED  
DIMENSIONS ARE INCHES  
TOLERANCES ARE:  
FRACTIONS DECIMALS ANGLES  
± .XX ±.030 ±  
XXX ±.010

MATERIAL  
18 GA. (.048) CRS

FINISH  
CLEAR ZINC PLATE

CONTRACT NO.

APPROVALS DATE  
DRAWN GIANG TRINH 08-18-04

CHECKED DANNIEL VUONG 09-29-04

**FILTER CONCEPTS INC.**  
**APPLICATION DRAWING**  
**EC44 END COVER**

SIZE <b>B</b>	CODE IDENT NO.	DRAWING NO. <b>7030-1</b>
------------------	----------------	------------------------------

SCALE 2/3	SHEET 1 OF 1
--------------	-----------------

NEXT ASSY	USED ON
APPLICATION	



Компания «ЭлектроПласт» предлагает заключение долгосрочных отношений при поставках импортных электронных компонентов на взаимовыгодных условиях!

Наши преимущества:

- Оперативные поставки широкого спектра электронных компонентов отечественного и импортного производства напрямую от производителей и с крупнейших мировых складов;
- Поставка более 17-ти миллионов наименований электронных компонентов;
- Поставка сложных, дефицитных, либо снятых с производства позиций;
- Оперативные сроки поставки под заказ (от 5 рабочих дней);
- Экспресс доставка в любую точку России;
- Техническая поддержка проекта, помощь в подборе аналогов, поставка прототипов;
- Система менеджмента качества сертифицирована по Международному стандарту ISO 9001;
- Лицензия ФСБ на осуществление работ с использованием сведений, составляющих государственную тайну;
- Поставка специализированных компонентов (Xilinx, Altera, Analog Devices, Intersil, Interpoint, Microsemi, Aeroflex, Peregrine, Syfer, Eurofarad, Texas Instrument, Miteq, Cobham, E2V, MA-COM, Hittite, Mini-Circuits, General Dynamics и др.);

Помимо этого, одним из направлений компании «ЭлектроПласт» является направление «Источники питания». Мы предлагаем Вам помощь Конструкторского отдела:

- Подбор оптимального решения, техническое обоснование при выборе компонента;
- Подбор аналогов;
- Консультации по применению компонента;
- Поставка образцов и прототипов;
- Техническая поддержка проекта;
- Защита от снятия компонента с производства.



#### Как с нами связаться

**Телефон:** 8 (812) 309 58 32 (многоканальный)

**Факс:** 8 (812) 320-02-42

**Электронная почта:** [org@eplast1.ru](mailto:org@eplast1.ru)

**Адрес:** 198099, г. Санкт-Петербург, ул. Калинина, дом 2, корпус 4, литера А.