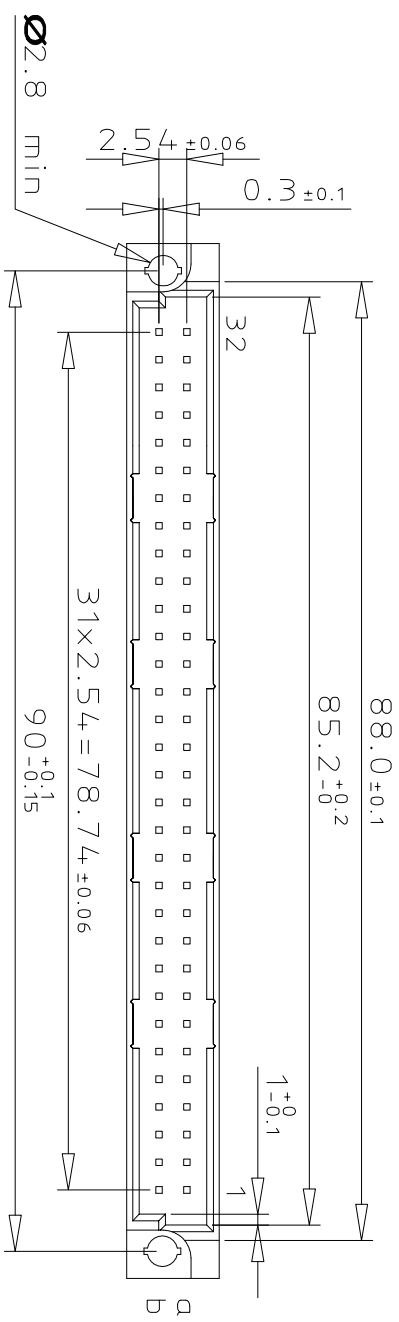
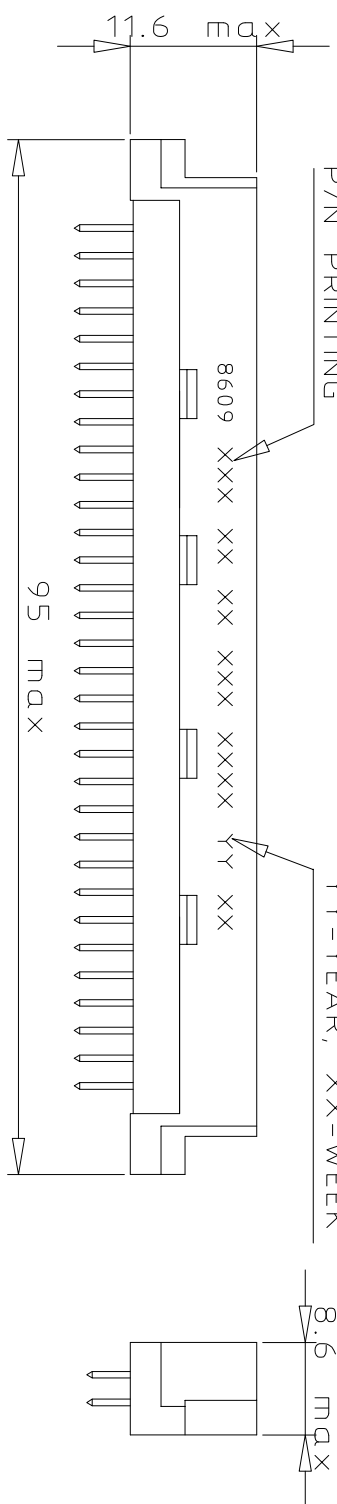


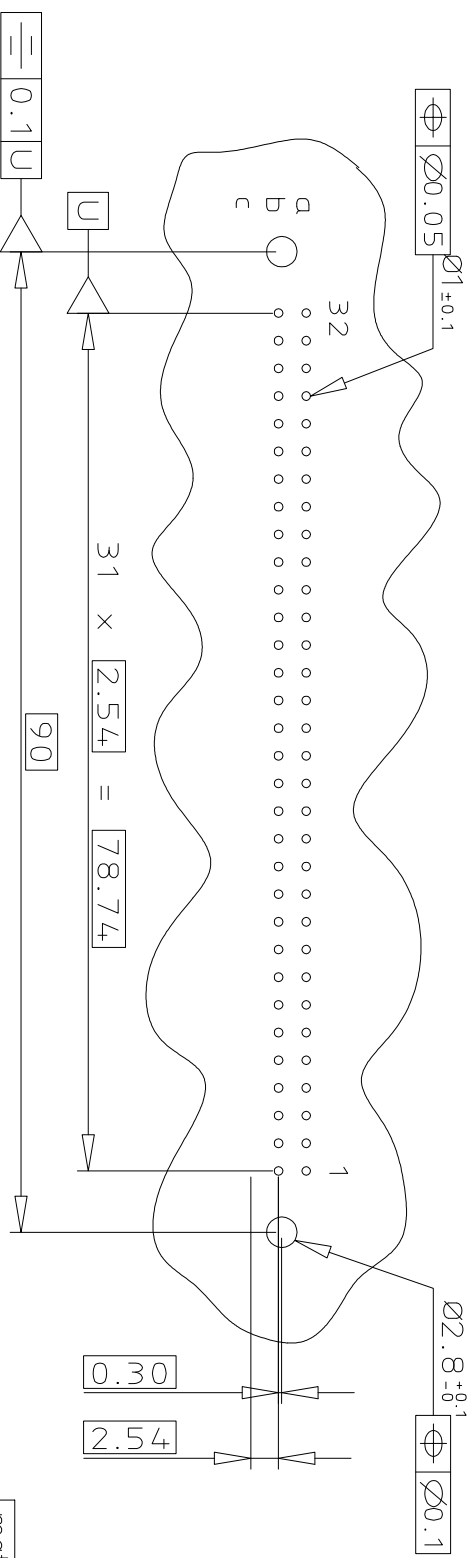
DIMENSIONS



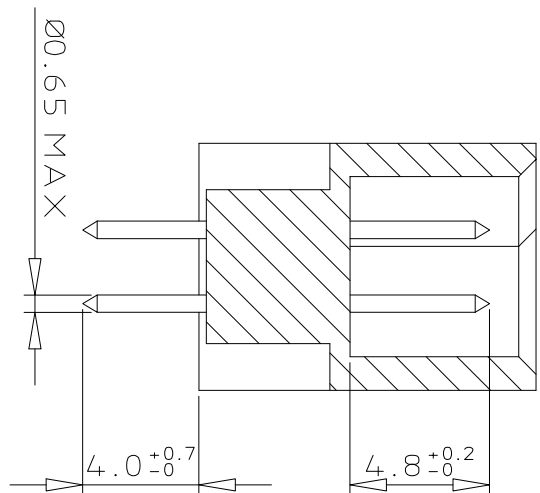
P/N PRINTING
 DATE CODE PRINTING
 YY-YEAR, XX-WEEK



PCB LAYOUT



TERMINATION



ORDERING INFORMATION

SERIES	8609	2	64	5	8	14	7	4	5	ELF
ROWS FITTED WITH CONTACTS	ROW a	b	-	-	-	-	-	-	-	-
NO. OF CONTACTS										
TYPE OF INSULATOR	2	ROW MALE INSULATOR	5							
METHOD OF MOUNTING	8	REVERSE MOUNTING - STYLE a								
TERMINATION	14	STRAIGHT SPILL								
OPTIONS	7	NO OPTION								
PERFORMANCE CLASS	4	DIN 41612 CLASS 3	5							
	6	DIN 41612 CLASS 2	8							
	8	DIN 41612 CLASS 1	14							
	5	AS PER MIL C 55302 / JSS 50808	8							
PITCH PER ROW	2.54	mm								
LEAD FREE VERSION	5	ELF								

GENERAL CHARACTERISTICS & ROHS INFO

REFER DRAWING C-8609-0000A

mat'l. code	SEE DWG C-8609-0000A		surface	ISO 1302	tolerance	ISO 406	ISO 1101	projection	mm	product family	8609
tr	ecn	no	dr	ddte	angles	linear	0.X	±0.1	mm	title	DIN REVERSE HEADER
A	105-0107	MINI	2005-05-19		0.XX	±0.1	0.XXX	±0.1	scale	3:2	STRAIGHT SPILL
B	105-0064	MINI	2006-06-01	0*2*							DIN 41612 STYLE a
C	108-0146	KR	2008-10-21								
dr	MINI	K	V		2005-05-19					dwg no	C-8609-2060
engr	RAKHEE	G			2005-05-19					sheet 1 of 1	A3
chr	KESAVAN	R			2008-10-21					type	Product Customer Drawing
pppd	KESAVAN	R			2008-10-21					size	
sheet index	revision	sheet	1	C							



Компания «ЭлектроПласт» предлагает заключение долгосрочных отношений при поставках импортных электронных компонентов на взаимовыгодных условиях!

Наши преимущества:

- Оперативные поставки широкого спектра электронных компонентов отечественного и импортного производства напрямую от производителей и с крупнейших мировых складов;
- Поставка более 17-ти миллионов наименований электронных компонентов;
- Поставка сложных, дефицитных, либо снятых с производства позиций;
- Оперативные сроки поставки под заказ (от 5 рабочих дней);
- Экспресс доставка в любую точку России;
- Техническая поддержка проекта, помощь в подборе аналогов, поставка прототипов;
- Система менеджмента качества сертифицирована по Международному стандарту ISO 9001;
- Лицензия ФСБ на осуществление работ с использованием сведений, составляющих государственную тайну;
- Поставка специализированных компонентов (Xilinx, Altera, Analog Devices, Intersil, Interpoint, Microsemi, Aeroflex, Peregrine, Syfer, Eurofarad, Texas Instrument, Miteq, Cobham, E2V, MA-COM, Hittite, Mini-Circuits, General Dynamics и др.);

Помимо этого, одним из направлений компании «ЭлектроПласт» является направление «Источники питания». Мы предлагаем Вам помощь Конструкторского отдела:

- Подбор оптимального решения, техническое обоснование при выборе компонента;
- Подбор аналогов;
- Консультации по применению компонента;
- Поставка образцов и прототипов;
- Техническая поддержка проекта;
- Защита от снятия компонента с производства.



Как с нами связаться

Телефон: 8 (812) 309 58 32 (многоканальный)

Факс: 8 (812) 320-02-42

Электронная почта: org@eplast1.ru

Адрес: 198099, г. Санкт-Петербург, ул. Калинина, дом 2, корпус 4, литера А.