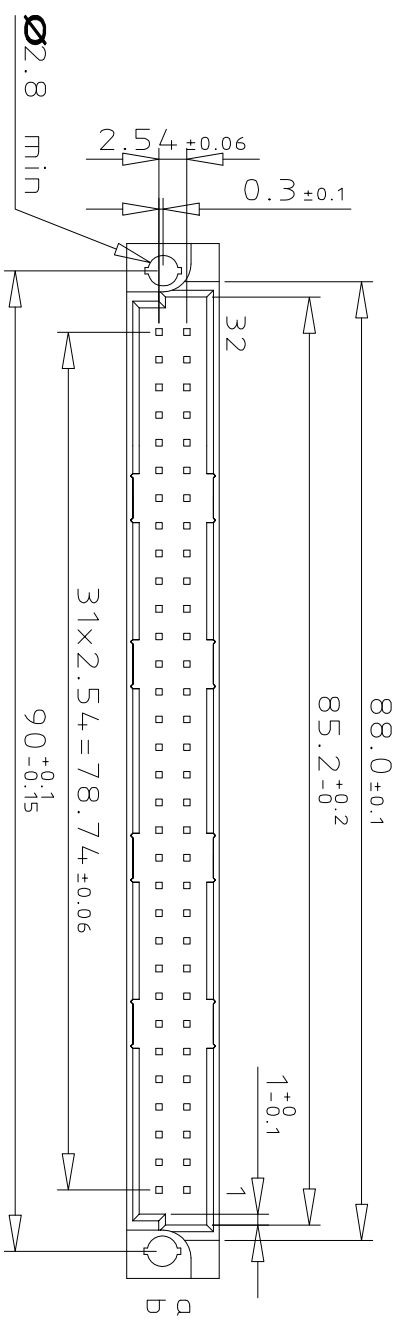
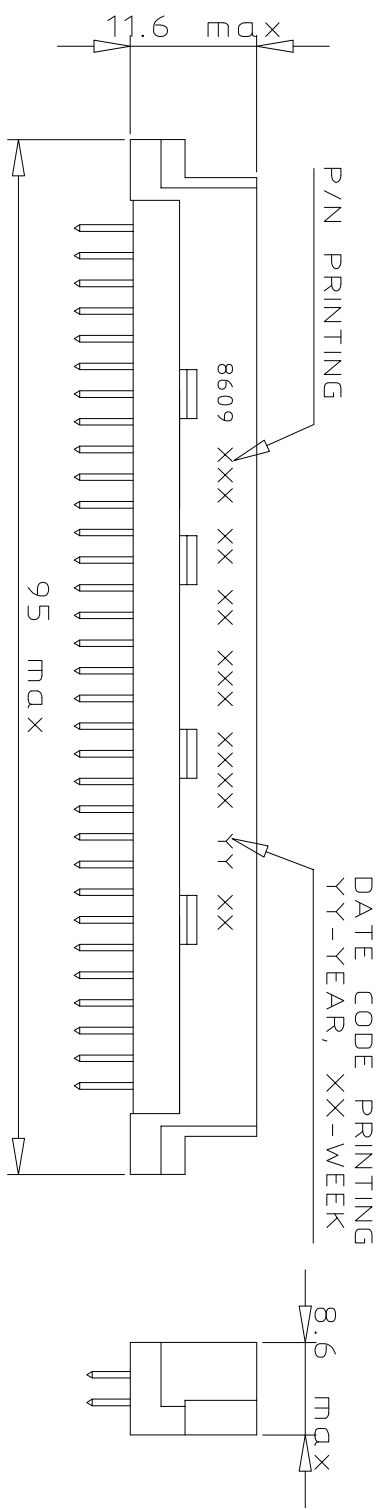
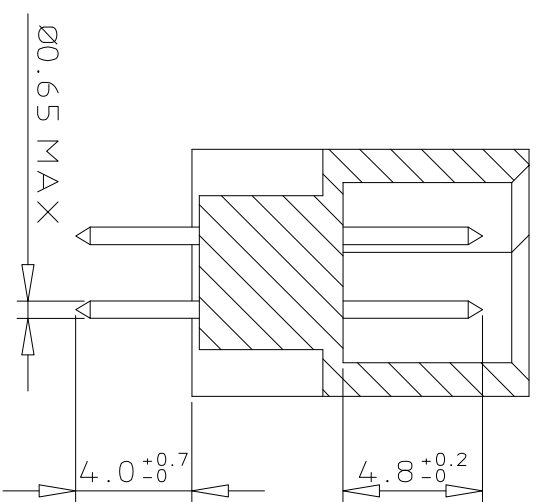


1 2 3 4 5 6

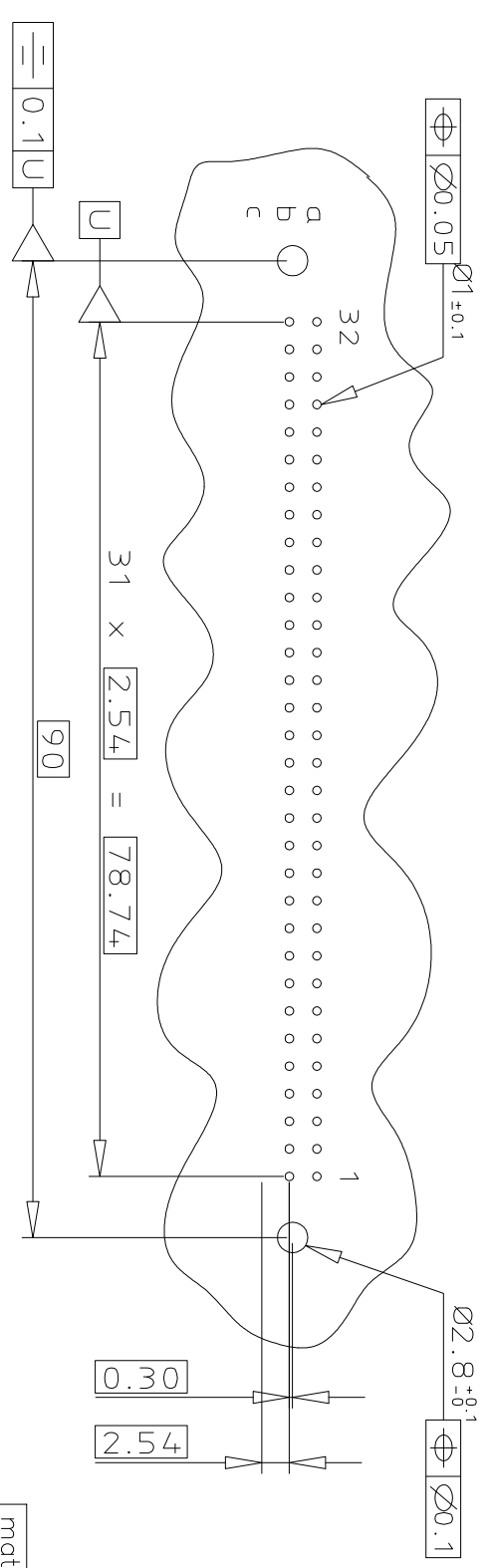
DIMENSIONS



TERMINATION



PCB LAYOUT



ORDERING INFORMATION

| | | | | | | | | | | |
|---------------------------|-------|---|----|---|---|----|---|---|---|-----|
| SERIES | 8609 | 2 | 64 | 5 | 8 | 14 | 7 | 4 | 5 | ELF |
| ROWS FITTED WITH CONTACTS | ROW a | b | - | - | - | - | - | - | - | - |
| NO. OF CONTACTS | | | | | | | | | | |
| TYPE OF INSULATOR | | | | | | | | | | |
| METHOD OF MOUNTING | | | | | | | | | | |
| TERMINATION | | | | | | | | | | |
| OPTIONS | | | | | | | | | | |
| PERFORMANCE CLASS | | | | | | | | | | |
| LEAD FREE VERSION | | | | | | | | | | |

GENERAL CHARACTERISTICS & ROHS INFO
REFER DRAWING C-8609-0000A

| | | | | | | | |
|-------------|----------------------|----------|------------|------------|------------|----------------|----------------------------------|
| mat'l. code | SEE DWG C-8609-0000A | | surface | tolerance | projection | product family | |
| ISO 1302 | ISO 406 | ISO 1101 | ISO 1302 | ISO 406 | ISO 1101 | 8609 | |
| tr | ecn | nd | dr | ddte | angles | linear | title |
| A | 105-0107 | MINI | 2005-05-19 | 0.X | ±0.1 | mm | DIN REVERSE HEADER |
| B | 105-0064 | MINI | 2006-06-01 | 0.XX | ±0.1 | mm | STRAIGHT SPILL DIN 41612 STYLE 0 |
| C | 108-0146 | KR | 2008-10-21 | 0.XXX | ±0.1 | mm | |
| dr | MINI | K | V | 2005-05-19 | | | dwg no |
| engr | RAKHEE | G | | 2005-05-19 | | | C-8609-2060 |
| chr | KESAVAN | R | | 2008-10-21 | | | A3 |
| pppd | KESAVAN | R | | 2008-10-21 | | | sheet 1 of 1 size |
| sheet index | revision | sheet | 1 | C | | | type Product Customer Drawing |



Компания «ЭлектроПласт» предлагает заключение долгосрочных отношений при поставках импортных электронных компонентов на взаимовыгодных условиях!

Наши преимущества:

- Оперативные поставки широкого спектра электронных компонентов отечественного и импортного производства напрямую от производителей и с крупнейших мировых складов;
- Поставка более 17-ти миллионов наименований электронных компонентов;
- Поставка сложных, дефицитных, либо снятых с производства позиций;
- Оперативные сроки поставки под заказ (от 5 рабочих дней);
- Экспресс доставка в любую точку России;
- Техническая поддержка проекта, помощь в подборе аналогов, поставка прототипов;
- Система менеджмента качества сертифицирована по Международному стандарту ISO 9001;
- Лицензия ФСБ на осуществление работ с использованием сведений, составляющих государственную тайну;
- Поставка специализированных компонентов (Xilinx, Altera, Analog Devices, Intersil, Interpoint, Microsemi, Aeroflex, Peregrine, Syfer, Eurofarad, Texas Instrument, Miteq, Cobham, E2V, MA-COM, Hittite, Mini-Circuits, General Dynamics и др.);

Помимо этого, одним из направлений компании «ЭлектроПласт» является направление «Источники питания». Мы предлагаем Вам помощь Конструкторского отдела:

- Подбор оптимального решения, техническое обоснование при выборе компонента;
- Подбор аналогов;
- Консультации по применению компонента;
- Поставка образцов и прототипов;
- Техническая поддержка проекта;
- Защита от снятия компонента с производства.



Как с нами связаться

Телефон: 8 (812) 309 58 32 (многоканальный)

Факс: 8 (812) 320-02-42

Электронная почта: org@eplast1.ru

Адрес: 198099, г. Санкт-Петербург, ул. Калинина, дом 2, корпус 4, литера А.