

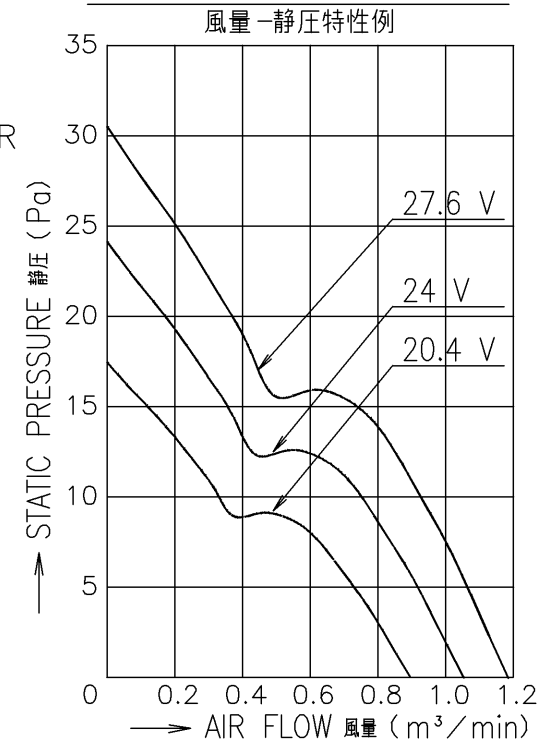
LEAD WIRE
リード線
UL1430 AWG26

⊕ RED 赤
⊖ BLACK 黒

RATED VOLTAGE 定格電圧	24 V DC
OPERATING VOLTAGE 使用電圧範囲	20.4 V DC ~ 27.6 V DC
RATED CURRENT 定格電流	0.04 A AT 24 V DC (DC24 Vにて)
RATED SPEED 定格回転速度	2400 min ⁻¹ AT 24 V DC (DC24 Vにて)
INSULATION RESISTANCE 絶縁抵抗	10 MΩ MIN. AT 500 V DC (NOTE2) DC500 Vメガーにて10 MΩ以上(注2)
DIELECTRIC STRENGTH 絶縁耐圧	1 MINUTE AT 500 V AC, 50/60 Hz (NOTE2) AC50/60 Hz, 500 Vにて1分間耐えること(注2)
OPERATING TEMP. 使用温度範囲	- 20 °C ~ + 70 °C
SOUND PRESSURE LEVEL 音圧レベル	24 dB(A) (NOMINAL) (NOTE1) (中心値) (注1)
MASS 質量	APPROX. 150 g 約
MATERIAL 材質	FRAME:ALUMINUM WITHOUT PAINTING, IMPELLER : PLASTICS フレーム:アルミダイカスト 無塗装, 羽根:樹脂成形品
BEARING SYSTEM 軸受	2 BALL BEARINGS ボールベアリング
LIFE EXPECTANCY 期待寿命	180,000 HOURS (SURVIVAL RATE 90 %, AT 60 °C, RATED VOLTAGE) 時間 (残存率 90 %, 60 °C 定格電圧にて)

- MOTOR IS PROTECTED FROM DAMAGE OF LOCKED ROTOR CONDITION AT THE OPERATING VOLTAGE. DO NOT LOCK ROTOR EXCEPT OPERATING VOLTAGE. ファン拘束時焼損の恐れはない。使用電圧範囲外でファンを拘束しないでください。
- PRINT PRODUCT NAME, MODEL No., MANUFACTURER, AND MANUFACTURED DATE ETC. 品名, 型名, 製造会社名 及び 製造年月日等を表示する。
- ALL VALUES OF EACH CHARACTERISTICS ARE AT ROOM TEMPERATURE AND NORMAL HUMIDITY. 諸特性は常温、常湿での値です。

PERFORMANCE CURVES



NOTE: 1. THE SOUND PRESSURE LEVEL EXPRESSED AS THE VALUE AT 1 m FROM AIR INLET SIDE.
注 音圧レベルは、ファン吸込み側 1 mにおける値。

2. MEASURED BETWEEN THE LEAD WIRES AND THE FRAME.
リード線導体部とフレームとの間。

			承認 APPROVED BY H.OHSAWA 18-05-29	24 V M SPEED M スピード
			審査 CHECKED BY TO.NAKAMURA 18-05-29	名称 TITLE San Ace 92L (9LG) サンエース92L 9LGタイプ
A	新規作成 大石	18-05-29	尺度 SCALE 18-05-29	図番 DWG NO. 9LG0924M4002
記号 REV.	記事 DESCRIPTION	日付 DATE	山洋電気株式会社 SANYO DENKI CO., LTD.	REV. A
			A3G-F1	D12K,E0 01004890



Компания «ЭлектроПласт» предлагает заключение долгосрочных отношений при поставках импортных электронных компонентов на взаимовыгодных условиях!

Наши преимущества:

- Оперативные поставки широкого спектра электронных компонентов отечественного и импортного производства напрямую от производителей и с крупнейших мировых складов;
- Поставка более 17-ти миллионов наименований электронных компонентов;
- Поставка сложных, дефицитных, либо снятых с производства позиций;
- Оперативные сроки поставки под заказ (от 5 рабочих дней);
- Экспресс доставка в любую точку России;
- Техническая поддержка проекта, помощь в подборе аналогов, поставка прототипов;
- Система менеджмента качества сертифицирована по Международному стандарту ISO 9001;
- Лицензия ФСБ на осуществление работ с использованием сведений, составляющих государственную тайну;
- Поставка специализированных компонентов (Xilinx, Altera, Analog Devices, Intersil, Interpoint, Microsemi, Aeroflex, Peregrine, Syfer, Eurofarad, Texas Instrument, Miteq, Cobham, E2V, MA-COM, Hittite, Mini-Circuits, General Dynamics и др.);

Помимо этого, одним из направлений компании «ЭлектроПласт» является направление «Источники питания». Мы предлагаем Вам помощь Конструкторского отдела:

- Подбор оптимального решения, техническое обоснование при выборе компонента;
- Подбор аналогов;
- Консультации по применению компонента;
- Поставка образцов и прототипов;
- Техническая поддержка проекта;
- Защита от снятия компонента с производства.



Как с нами связаться

Телефон: 8 (812) 309 58 32 (многоканальный)

Факс: 8 (812) 320-02-42

Электронная почта: org@eplast1.ru

Адрес: 198099, г. Санкт-Петербург, ул. Калинина, дом 2, корпус 4, литера А.