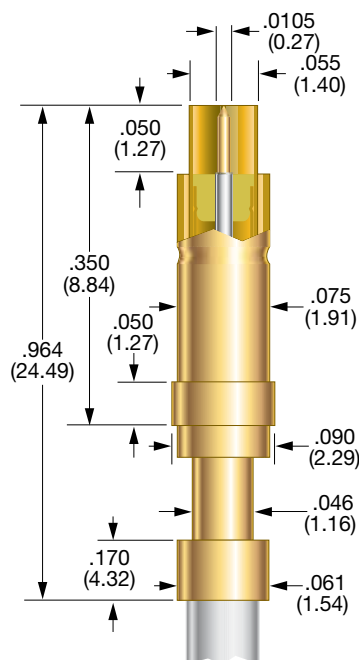
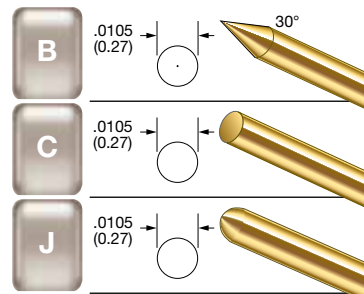


## 100780



## SIGNAL PLUNGER TIPS



### PROBE SPECIFICATIONS

Minimum Centers: .100 (2.54)

Current Rating: 0.5 amps continuous

Spring Force:

Signal Conductor: 1.1 oz. @ .045 (1.14) travel

Shielding Plunger: 2.2 oz. @ .023 (0.58) travel

Nominal Impedance: 50  $\Omega$

Maximum Travel: .050 (1.27)

Working Travel: .023 (0.58)

### MATERIALS

Barrel: Brass, gold plated

Shielding Plunger: Beryllium copper, gold plated

Springs:

Signal Conductor: Music wire, gold plated

Shielding Plunger: Music wire, gold plated

Isolation Plug: Torton

Dielectric Insulator: Air

Shielding Tube: Stainless steel, gold plated

Signal Conductor: Special Quad 0 probe

Coaxial Cable: Semi-rigid cable

HOW TO ORDER				
<b>100780</b>	<b>B</b>	<b>F</b>	<b>12</b>	<b>AM</b>
BASE PART NUMBER	SIGNAL PROBE TIP	MOUNTING FLANGE	CABLE LENGTH	TERMINATION
	CABLE LENGTH:		AM: SMA MALE	
	12 - 12 INCHES		AF: SMA FEMALE	
	36 - 36 INCHES		NC: No CONNECTOR	

\* WHEN ORDERING WITH A PREATTACHED CONNECTOR, PLEASE NOTE THAT THE CONNECTOR WILL NOT FIT THROUGH THE PROBE MOUNTING HOLE. THE PROBE MUST BE INSERTED FROM THE BOTTOM SIDE OF THE MOUNTING PLATE.

CONSULT IDI FOR MORE INFORMATION.

Specifications subject to change without notice. Dimensions in inches (millimeters)



Компания «ЭлектроПласт» предлагает заключение долгосрочных отношений при поставках импортных электронных компонентов на взаимовыгодных условиях!

Наши преимущества:

- Оперативные поставки широкого спектра электронных компонентов отечественного и импортного производства напрямую от производителей и с крупнейших мировых складов;
- Поставка более 17-ти миллионов наименований электронных компонентов;
- Поставка сложных, дефицитных, либо снятых с производства позиций;
- Оперативные сроки поставки под заказ (от 5 рабочих дней);
- Экспресс доставка в любую точку России;
- Техническая поддержка проекта, помощь в подборе аналогов, поставка прототипов;
- Система менеджмента качества сертифицирована по Международному стандарту ISO 9001;
- Лицензия ФСБ на осуществление работ с использованием сведений, составляющих государственную тайну;
- Поставка специализированных компонентов (Xilinx, Altera, Analog Devices, Intersil, Interpoint, Microsemi, Aeroflex, Peregrine, Syfer, Eurofarad, Texas Instrument, Miteq, Cobham, E2V, MA-COM, Hittite, Mini-Circuits, General Dynamics и др.);

Помимо этого, одним из направлений компании «ЭлектроПласт» является направление «Источники питания». Мы предлагаем Вам помощь Конструкторского отдела:

- Подбор оптимального решения, техническое обоснование при выборе компонента;
- Подбор аналогов;
- Консультации по применению компонента;
- Поставка образцов и прототипов;
- Техническая поддержка проекта;
- Защита от снятия компонента с производства.



#### Как с нами связаться

**Телефон:** 8 (812) 309 58 32 (многоканальный)

**Факс:** 8 (812) 320-02-42

**Электронная почта:** [org@eplast1.ru](mailto:org@eplast1.ru)

**Адрес:** 198099, г. Санкт-Петербург, ул. Калинина, дом 2, корпус 4, литера А.