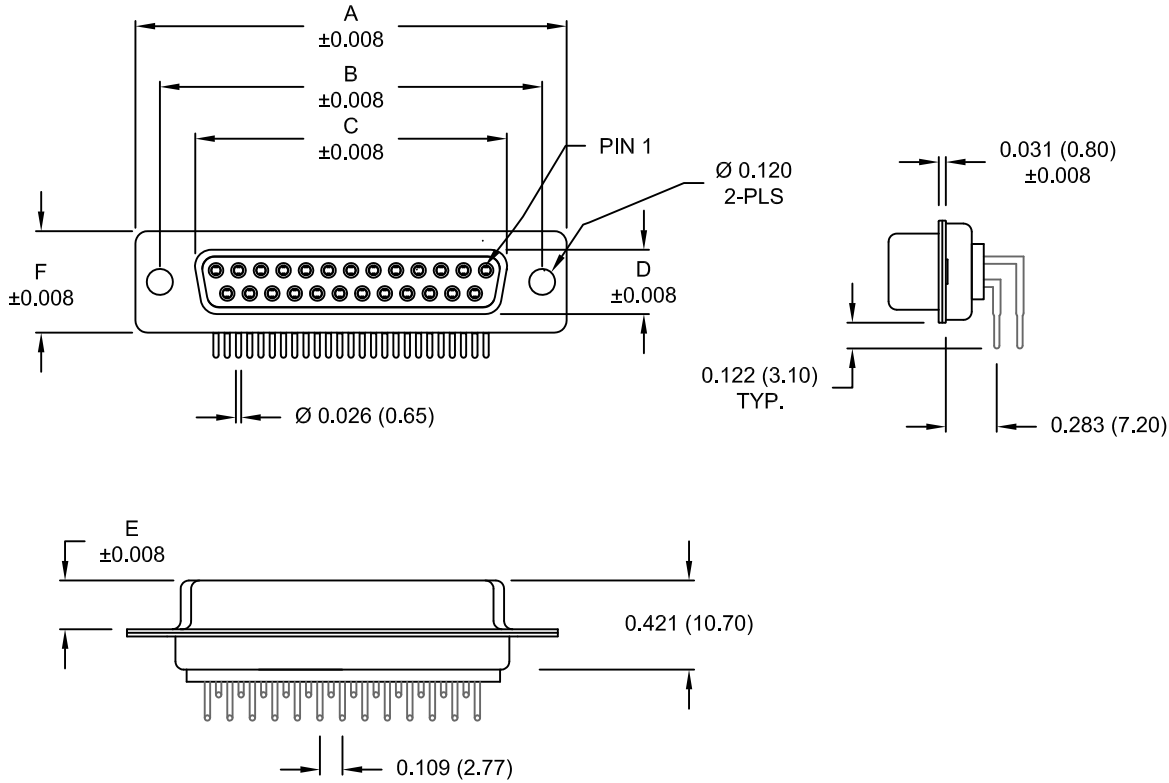


DESCRIPTION: FEMALE - 0.283 RIGHT ANGLE / MACHINED - ECONOMY



DIMENSIONS						
No. OF PINS	A	B	C	D	E	F
9	1.213	0.984	0.642	0.311	0.228	0.492
	30.80	25.00	16.30	7.90	5.80	12.50
15	1.541	1.312	0.970	0.311	0.228	0.492
	39.20	33.30	24.60	7.90	5.80	12.50
25	2.089	1.852	1.512	0.311	0.228	0.492
	53.05	47.05	38.40	7.90	5.80	12.50

773-EYY-213RYY1

SERIES _____
 POSITIONS _____
 E09 _____
 E15 _____
 E25 _____
 GENDER _____
 2 = FEMALE _____
 TERMINATION _____
 1 = PC MOUNTING _____
 SHELL PLATING _____
 3 = NICKEL _____
 RoHS COMPLIANT _____
 HARDWARE OPTIONS _____
 00 = NO HARDWARE _____
 14 = SHORT BRACKET WITH 4-40 SCREWLOCK _____
 46 = BRACKET WITH 4-40 INSERT AND BOARDLOCK _____
 PLATING OPTIONS _____
 1 = GOLD FLASH _____
 2 = 30MICRO-INCH GOLD _____

MATERIAL:

SHELL: STEEL, NICKEL PLATED
 INSULATOR: UL 94V-O RATED, WHITE PA6T
 PROCESS TEMP.: 260° PROCESS TEMPERATURE
 CONTACT: BRASS
 SEALING MATERIAL: F04 FLEXIBLE ADHESIVE

MEETS IP67 STANDARDS
 (SEE PAGE 3 FOR SEALING DETAILS)

UNITS = inch [mm]

DO NOT SCALE FROM DRAWING

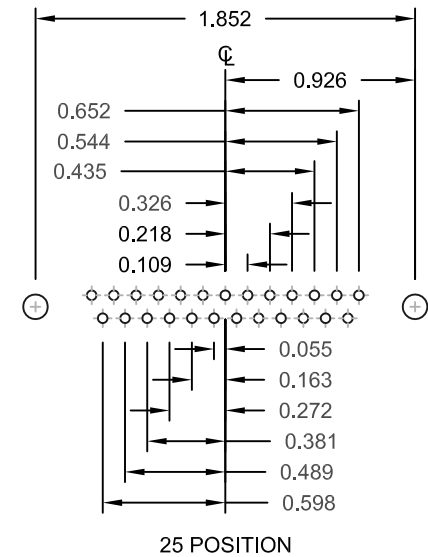
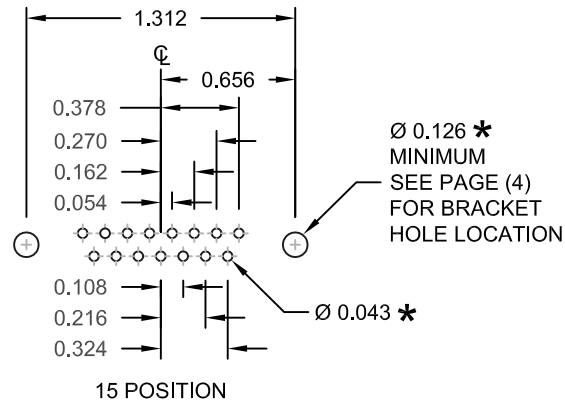
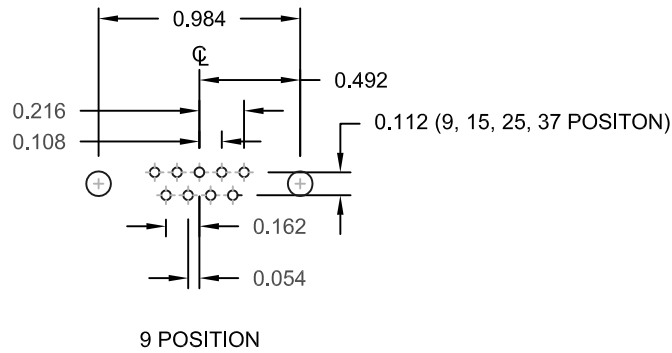
ELECTRICAL:

CURRENT RATING: 5 AMPS
 CONTACT RESISTANCE: 10 mOhms Max.
 INSULATION RESISTANCE: 5 GOhms min.
 VOLTAGE: 1000VAC FOR 1 MINUTE
 TEMPERATURE: -55° C TO 125° C

RoHS COMPLIANT

	THESE DRAWINGS AND SPECIFICATIONS ARE THE PROPERTY OF NorComp AND SHALL NOT BE REPRODUCED, COPIED OR USED AS THE BASIS FOR THE MANUFACTURE OF SALE OF APPARATUS WITHOUT WRITTEN PERMISSION.		DRAWN: M. SIGMON	DATE: 07-26-12
			SCALE: NTS	SHEET 1 OF 4
DWG NO. 773-EYY-213RYY1				


DESCRIPTION: PCB LAYOUT - STANDARD "D" - MALE & FEMALE



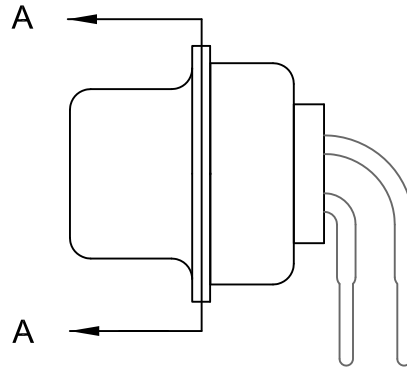
UNITS = inch

* TYP.
SUGGESTED SIZE
MAY NOT BE SUITABLE FOR ALL APPLICATIONS

DO NOT SCALE FROM DRAWING

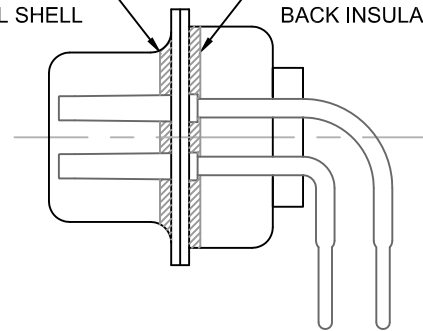
	THESE DRAWINGS AND SPECIFICATIONS ARE THE PROPERTY OF NorComp AND SHALL NOT BE REPRODUCED, COPIED OR USED AS THE BASIS FOR THE MANUFACTURE OF SALE OF APPARATUS WITHOUT WRITTEN PERMISSION.		DRAWN: M. SIGMON	DATE: 07-26-12
	<h1>NorComp</h1>		SCALE: NTS	SHEET 2 OF 4
DWG NO. 773-EYY-213RYY1				

DESCRIPTION: IP67 - FEMALE - DIP SOLDER - MACHINED - ECONOMY - SEALING PROCESS




FRONT SEAL APPLIED BETWEEN
FRONT INSULATOR AND
FRONT METAL SHELL

MIDDLE SEAL APPLIED BETWEEN
FRONT INSULATOR AND
BACK INSULATOR

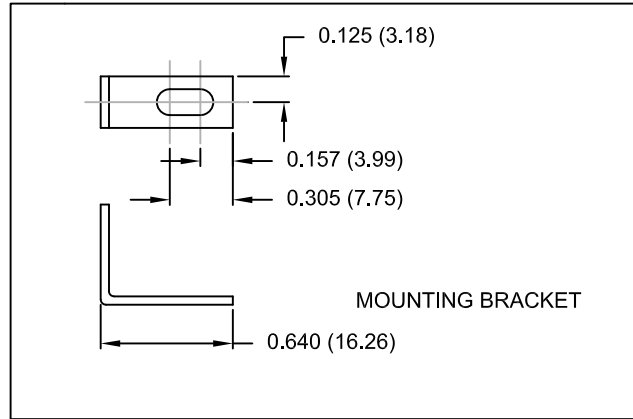


DETAIL A-A

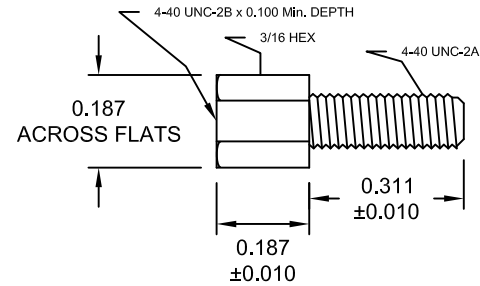
DO NOT SCALE FROM DRAWING

	THESE DRAWINGS AND SPECIFICATIONS ARE THE PROPERTY OF NorComp AND SHALL NOT BE REPRODUCED, COPIED OR USED AS THE BASIS FOR THE MANUFACTURE OF SALE OF APPARATUS WITHOUT WRITTEN PERMISSION.	DRAWN: M. SIGMON		DATE: 07-26-12	
		SCALE: NTS	SHEET 3	OF 4	REV 7
NorComp		DWG NO. 773-EYY-213RYY1			

DESCRIPTION: IP67 - FEMALE - RIGHT ANGLE - MACHINED - ECONOMY - HARDWARE OPTIONS

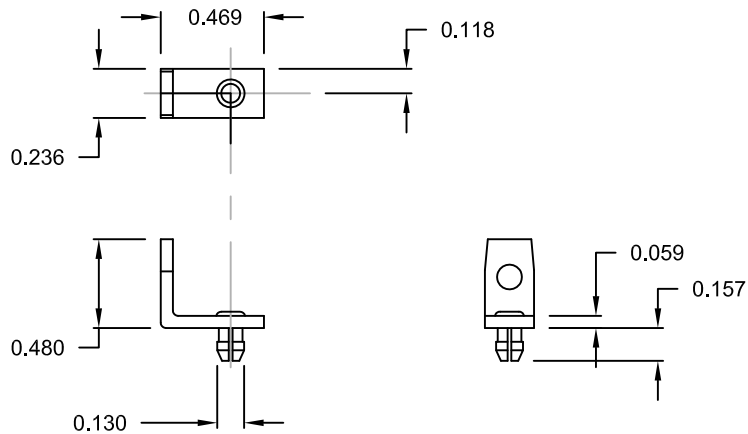


MOUNTING BRACKET

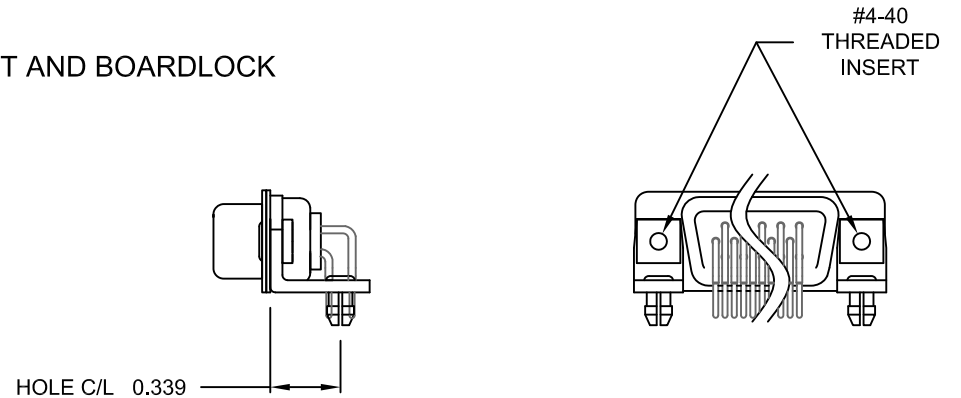


14Y = SHORT BRACKET & 4-40 SCREWLOCK

46 = BRACKET WITH 4-40 INSERT AND BOARDLOCK



MOUNTING BRACKET WITH BOARD LOCK



BRACKETS MOUNTED ON CONNECTOR

DO NOT SCALE FROM DRAWING

UNITS = inch [mm]



THESE DRAWINGS AND SPECIFICATIONS ARE THE PROPERTY OF NorComp AND SHALL NOT BE REPRODUCED, COPIED OR USED AS THE BASIS FOR THE MANUFACTURE OF SALE OF APPARATUS WITHOUT WRITTEN PERMISSION.

DRAWN: M. SIGMON		DATE: 07-26-12	
SCALE: NTS	SHEET 4	OF 4	REV 7
DWG NO. 773-EYY-213RYY1			

NorComp



Компания «ЭлектроПласт» предлагает заключение долгосрочных отношений при поставках импортных электронных компонентов на взаимовыгодных условиях!

Наши преимущества:

- Оперативные поставки широкого спектра электронных компонентов отечественного и импортного производства напрямую от производителей и с крупнейших мировых складов;
- Поставка более 17-ти миллионов наименований электронных компонентов;
- Поставка сложных, дефицитных, либо снятых с производства позиций;
- Оперативные сроки поставки под заказ (от 5 рабочих дней);
- Экспресс доставка в любую точку России;
- Техническая поддержка проекта, помощь в подборе аналогов, поставка прототипов;
- Система менеджмента качества сертифицирована по Международному стандарту ISO 9001;
- Лицензия ФСБ на осуществление работ с использованием сведений, составляющих государственную тайну;
- Поставка специализированных компонентов (Xilinx, Altera, Analog Devices, Intersil, Interpoint, Microsemi, Aeroflex, Peregrine, Syfer, Eurofarad, Texas Instrument, Miteq, Cobham, E2V, MA-COM, Hittite, Mini-Circuits, General Dynamics и др.);

Помимо этого, одним из направлений компании «ЭлектроПласт» является направление «Источники питания». Мы предлагаем Вам помощь Конструкторского отдела:

- Подбор оптимального решения, техническое обоснование при выборе компонента;
- Подбор аналогов;
- Консультации по применению компонента;
- Поставка образцов и прототипов;
- Техническая поддержка проекта;
- Защита от снятия компонента с производства.



Как с нами связаться

Телефон: 8 (812) 309 58 32 (многоканальный)

Факс: 8 (812) 320-02-42

Электронная почта: org@eplast1.ru

Адрес: 198099, г. Санкт-Петербург, ул. Калинина, дом 2, корпус 4, литера А.