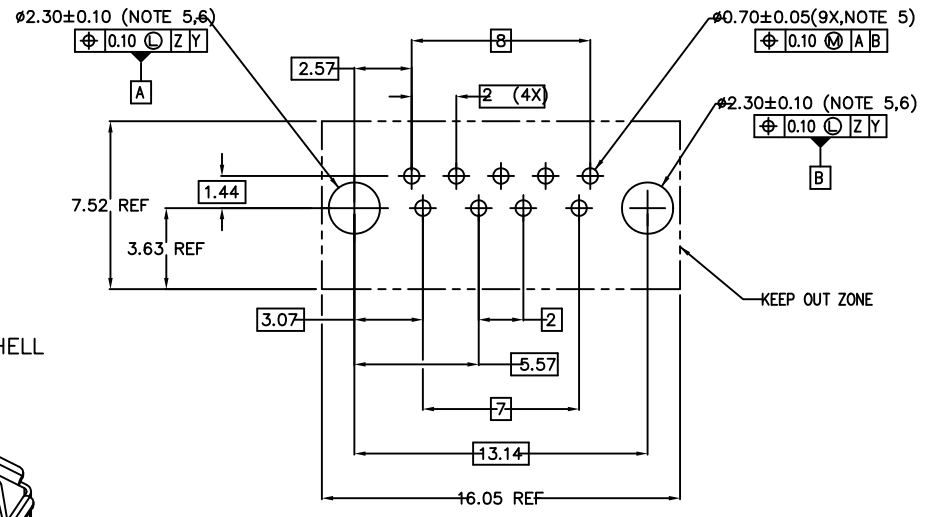
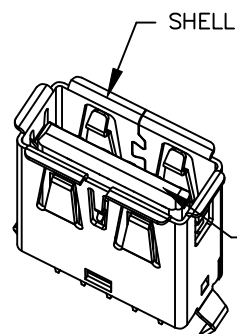
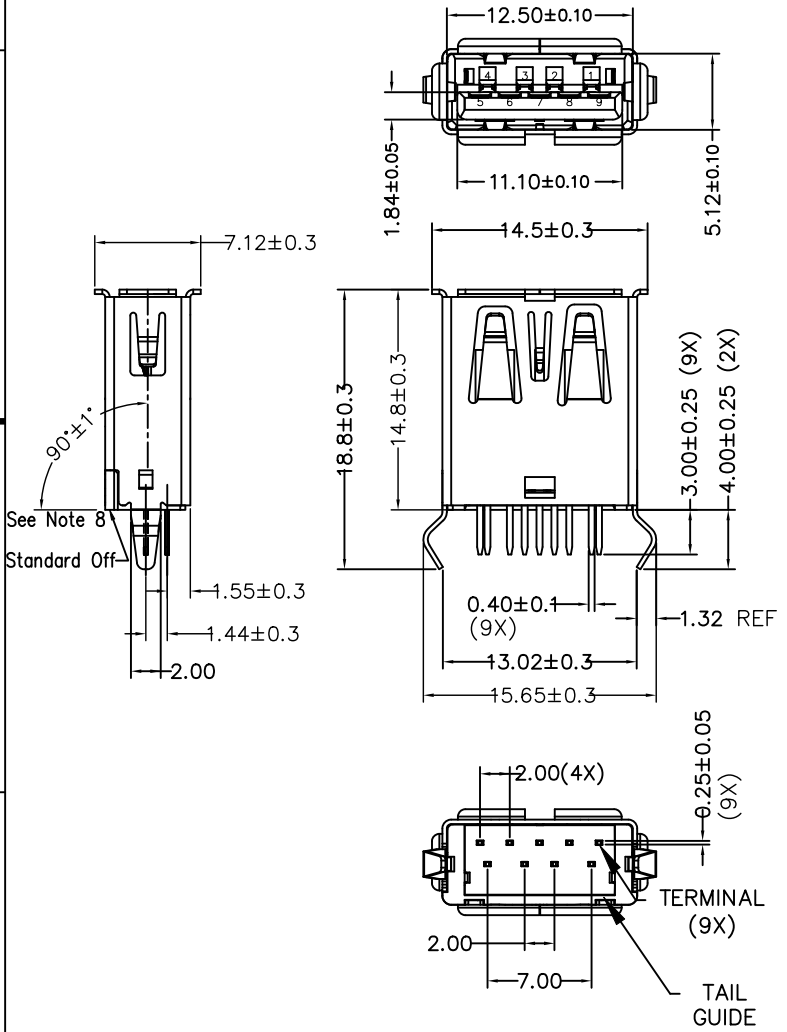


PART NUMBER CODE:
10117836-0XXLF

- CONTACT AREA PLATING AND DURABILITY OPTION
 1: 30u" Au (0.76um) Min. DURABILITY 3500 Min.
 2: GOLD FLASH, DURABILITY 1500 Min.
 HOUSING RESIN OPTION
 0: PBT
 1: LCP



- Notes:
 1) Materials
 Housing & Tail Guide: Glass fiber filled thermoplastic resin, UL94 V-0 rated, color blue.
 Terminals: Copper Alloy, 50u"(1.27um) Min. Ni underplated over all.
 Contact area: see table
 Tail area: 80u"(2.0um) Min. Matte Tin plated.
 Shell: Copper Alloy, 50u"(1.27um) Min. Ni plated over all.
 2) Product specification refer to FCI GS-12-0928.
 3) Package specification refer to GS-14-2157 (Tray package style).
 4) This product will withstand exposure to 260°C peak temp. for 10 seconds in a wave soldering application with recommended thick circuit board.
 5) Product meets European Union Directives and other country regulations as described in FCI GS-22-008.
 6) Recommended PCB hole is finished plating through hole (PTH) size.
 7) Datum Z, Y and basic dimensions were constructed by customer.
 8) The Angle between standard off and connector mating direction tolerance ±1°

mat'l. code		surface ISO 1302 ✓		tolerance ISO 406 ISO 1101		projection		product family	
ltr		ecn no		dr		date		HPL 510 USB 3.0	
A		-		A.ZH		07/17/12		title	
B		ELX-N-22622		LQ		11/27/15		USB 3.0 Standard - A Receptacle Vertical Type	
C		ELX-N-30883		LZ		08/06/18		Soldering to Board Termination	
sheet index		revision sheet		D		All		dwg no	
								sheet 1 of 1 size	
								10117836 A3	
								type Product Customer Drawing	





Компания «ЭлектроПласт» предлагает заключение долгосрочных отношений при поставках импортных электронных компонентов на взаимовыгодных условиях!

Наши преимущества:

- Оперативные поставки широкого спектра электронных компонентов отечественного и импортного производства напрямую от производителей и с крупнейших мировых складов;
- Поставка более 17-ти миллионов наименований электронных компонентов;
- Поставка сложных, дефицитных, либо снятых с производства позиций;
- Оперативные сроки поставки под заказ (от 5 рабочих дней);
- Экспресс доставка в любую точку России;
- Техническая поддержка проекта, помощь в подборе аналогов, поставка прототипов;
- Система менеджмента качества сертифицирована по Международному стандарту ISO 9001;
- Лицензия ФСБ на осуществление работ с использованием сведений, составляющих государственную тайну;
- Поставка специализированных компонентов (Xilinx, Altera, Analog Devices, Intersil, Interpoint, Microsemi, Aeroflex, Peregrine, Syfer, Eurofarad, Texas Instrument, Miteq, Cobham, E2V, MA-COM, Hittite, Mini-Circuits, General Dynamics и др.);

Помимо этого, одним из направлений компании «ЭлектроПласт» является направление «Источники питания». Мы предлагаем Вам помощь Конструкторского отдела:

- Подбор оптимального решения, техническое обоснование при выборе компонента;
- Подбор аналогов;
- Консультации по применению компонента;
- Поставка образцов и прототипов;
- Техническая поддержка проекта;
- Защита от снятия компонента с производства.



Как с нами связаться

Телефон: 8 (812) 309 58 32 (многоканальный)

Факс: 8 (812) 320-02-42

Электронная почта: org@eplast1.ru

Адрес: 198099, г. Санкт-Петербург, ул. Калинина, дом 2, корпус 4, литера А.