

DC-DC Converter Short Form

MPDRX312S (Ultra High Speed Response POL)

FEATURES

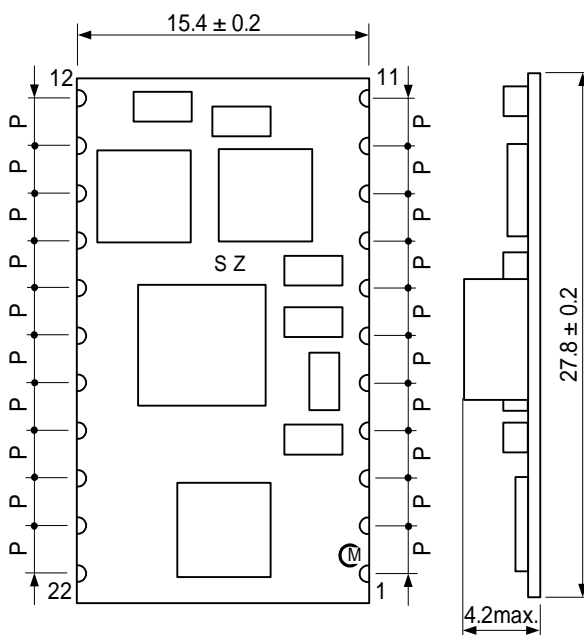
- Ultra High Speed Response
- Wide input range (3.0V to 5.5V), Output range (0.8V to 1.8V)
- 16A Output Current
- Wide operational temperature (-40°C to +85°C)
- ON/OFF / Output voltage sense / Over current function / P-good function / Variable Start-up Speed function (by external capacitor)



GENERAL SPECIFICATIONS (Ta=25°C)

Item	Symbol	Condition	MIN.	TYP.	MAX.	UNIT	
Input Voltage	Vin		3.0	-	5.5	V	
Output Voltage Adjustable Range	Vout	F.T. pin = open	0.8	-	0.9	V	
		F.T. pin = short to GND	0.9	-	1.8		
Output Voltage tolerance	Vo tol	Over Io, Temperature range Vin=3.0~5.5V	Vo=0.8 ~ 0.9V	-3.0	-	+3.0	%
			Vo=0.9 ~ 1.8V	-2.5	-	+2.5	
Output Current	Iout		0	-	16	A	
Ripple Voltage	Vrpl	Vin=3.3V, BW=20MHz, Cout=100μF	-	20	-	mVpp	
Efficiency	EFF	Vin=3.3V, Vout=1.8V, Iout=16A	-	86.5	-	%	

DIMENSIONS



[unit : mm]

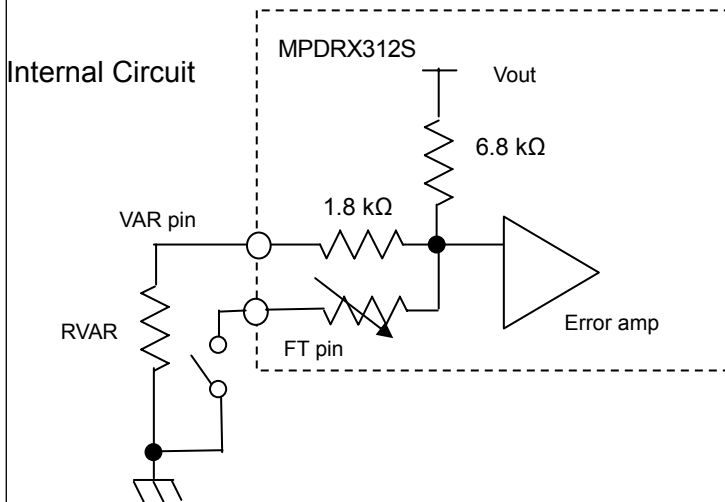
()...reference value
 $P=2.54 \pm 0.2$ mm
 Tolerance is not accumulated

Pin No.	Symbol	Function
2	SENSE	Output voltage sense
3,4,5	Vout	Output
6,7,8,9, 16,17,18	GND	GND
10	FT	Output trim
11	VAR	Output voltage adjustment
12,13,14, 15	Vin	Input
1	OVPOUT	Output Over-voltage Alarm
19	SS	Soft start
20	N.C.	Non connection
21	PWRGOOD	Power Good
22	ON/OFF	Remote ON/OFF

⚠ Note:

1. This datasheet is downloaded from the website of Murata Manufacturing co., ltd. Therefore, it's specifications are subject to change or our products in it may be discontinued without advance notice. Please check with our sales representatives or product engineers before ordering.
2. This datasheet has only typical specifications because there is no space for detailed specifications. Therefore, please approve our product specifications or transact the approval sheet for product specifications before ordering.

OUTPUT VOLTAGE ADJUSTMENT

(a) 0.8V $V_{out} < 0.9V$ (F.T. : open)

$$RVAR = \frac{5440}{V_{oadj}[V] - 0.8[V]} - 1800 [O]$$

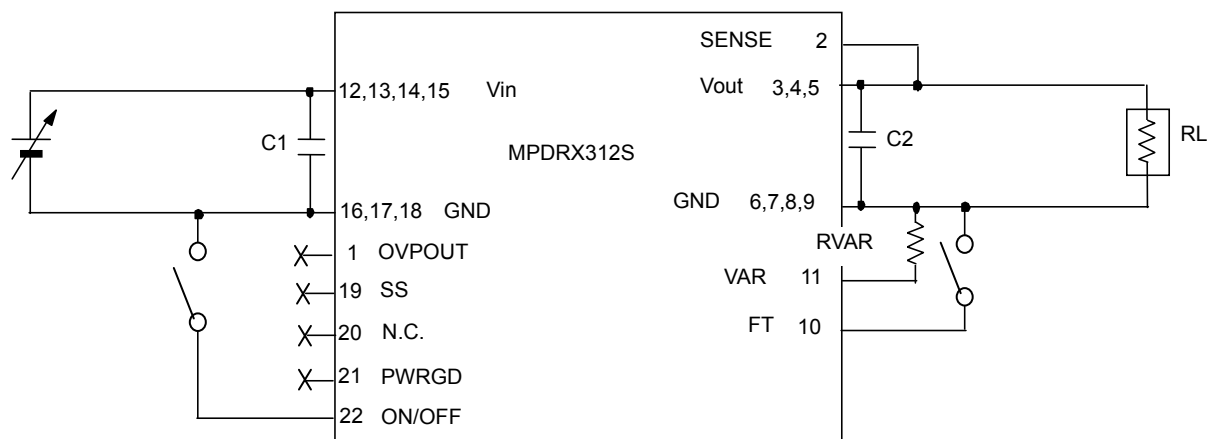
(b) 0.9V $V_{out} = 1.8V$ (FT-pin : SHORT to GND)

$$RVAR = \frac{5440}{V_{oadj}[V] - 0.9[V]} - 1800 [O]$$

<RVAR CALCULATION EXAMPLE>

Voadj [V]	Calculated RVAR []	RVAR Example []	F.T. pin
1.8	4240	3.9k+330	Short to GND
1.5	7270	6.8k+470	Short to GND
1.2	16330	16k+330	Short to GND
1.0	52600	47k+5.6k	Short to GND
0.9		Open	Short to GND
0.8		Open	Open

TEST CIRCUIT

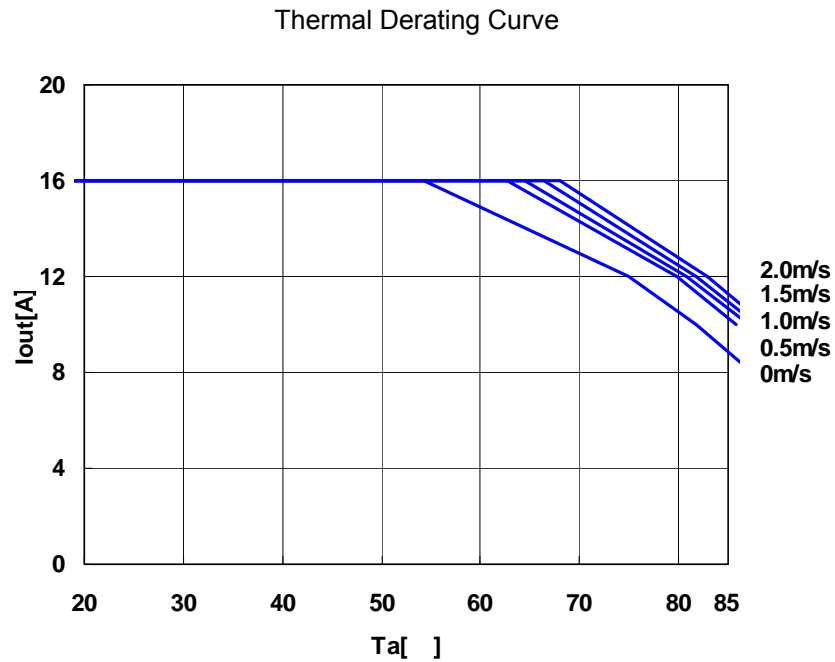
C1 : 100 μ F / 10V Ceramic CapacitorC2 : 100 μ F / 6.3V Ceramic Capacitor

Please make sure to place C1 and C2 nearby input and output terminal of DC-DC converter.

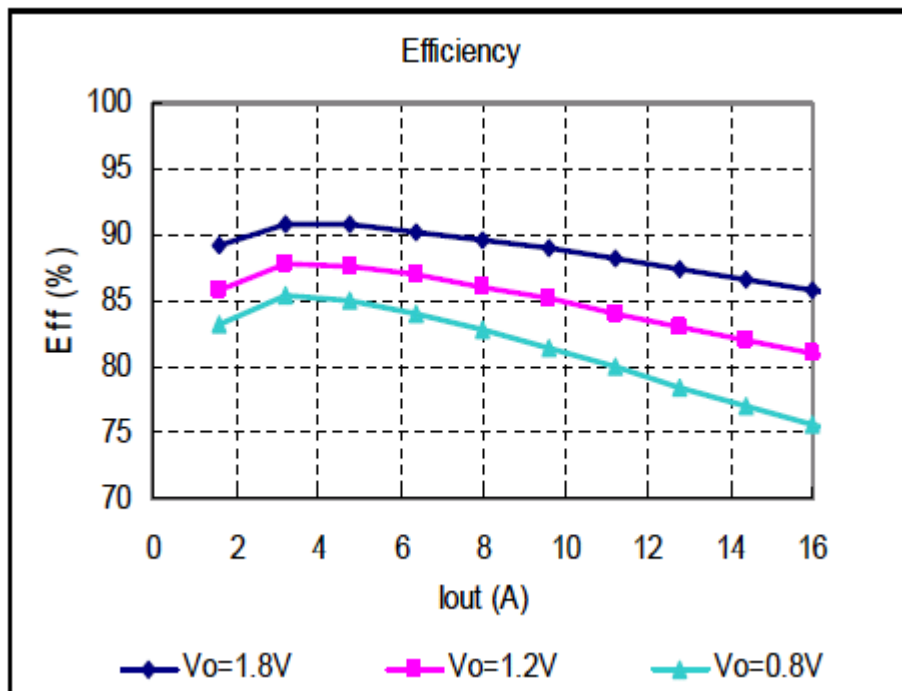
⚠ Note:

- This datasheet is downloaded from the website of Murata Manufacturing co., ltd. Therefore, it's specifications are subject to change or our products in it may be discontinued without advance notice. Please check with our sales representatives or product engineers before ordering.
- This datasheet has only typical specifications because there is no space for detailed specifications. Therefore, please approve our product specifications or transact the approval sheet for product specifications before ordering.

THERMAL DERATING



EFFICIENCY



⚠ Note:

1. This datasheet is downloaded from the website of Murata Manufacturing co., ltd. Therefore, it's specifications are subject to change or our products in it may be discontinued without advance notice. Please check with our sales representatives or product engineers before ordering.
2. This datasheet has only typical specifications because there is no space for detailed specifications. Therefore, please approve our product specifications or transact the approval sheet for product specifications before ordering.



Компания «ЭлектроПласт» предлагает заключение долгосрочных отношений при поставках импортных электронных компонентов на взаимовыгодных условиях!

Наши преимущества:

- Оперативные поставки широкого спектра электронных компонентов отечественного и импортного производства напрямую от производителей и с крупнейших мировых складов;
- Поставка более 17-ти миллионов наименований электронных компонентов;
- Поставка сложных, дефицитных, либо снятых с производства позиций;
- Оперативные сроки поставки под заказ (от 5 рабочих дней);
- Экспресс доставка в любую точку России;
- Техническая поддержка проекта, помощь в подборе аналогов, поставка прототипов;
- Система менеджмента качества сертифицирована по Международному стандарту ISO 9001;
- Лицензия ФСБ на осуществление работ с использованием сведений, составляющих государственную тайну;
- Поставка специализированных компонентов (Xilinx, Altera, Analog Devices, Intersil, Interpoint, Microsemi, Aeroflex, Peregrine, Syfer, Eurofarad, Texas Instrument, Miteq, Cobham, E2V, MA-COM, Hittite, Mini-Circuits, General Dynamics и др.);

Помимо этого, одним из направлений компании «ЭлектроПласт» является направление «Источники питания». Мы предлагаем Вам помощь Конструкторского отдела:

- Подбор оптимального решения, техническое обоснование при выборе компонента;
- Подбор аналогов;
- Консультации по применению компонента;
- Поставка образцов и прототипов;
- Техническая поддержка проекта;
- Защита от снятия компонента с производства.



Как с нами связаться

Телефон: 8 (812) 309 58 32 (многоканальный)

Факс: 8 (812) 320-02-42

Электронная почта: org@eplast1.ru

Адрес: 198099, г. Санкт-Петербург, ул. Калинина, дом 2, корпус 4, литера А.