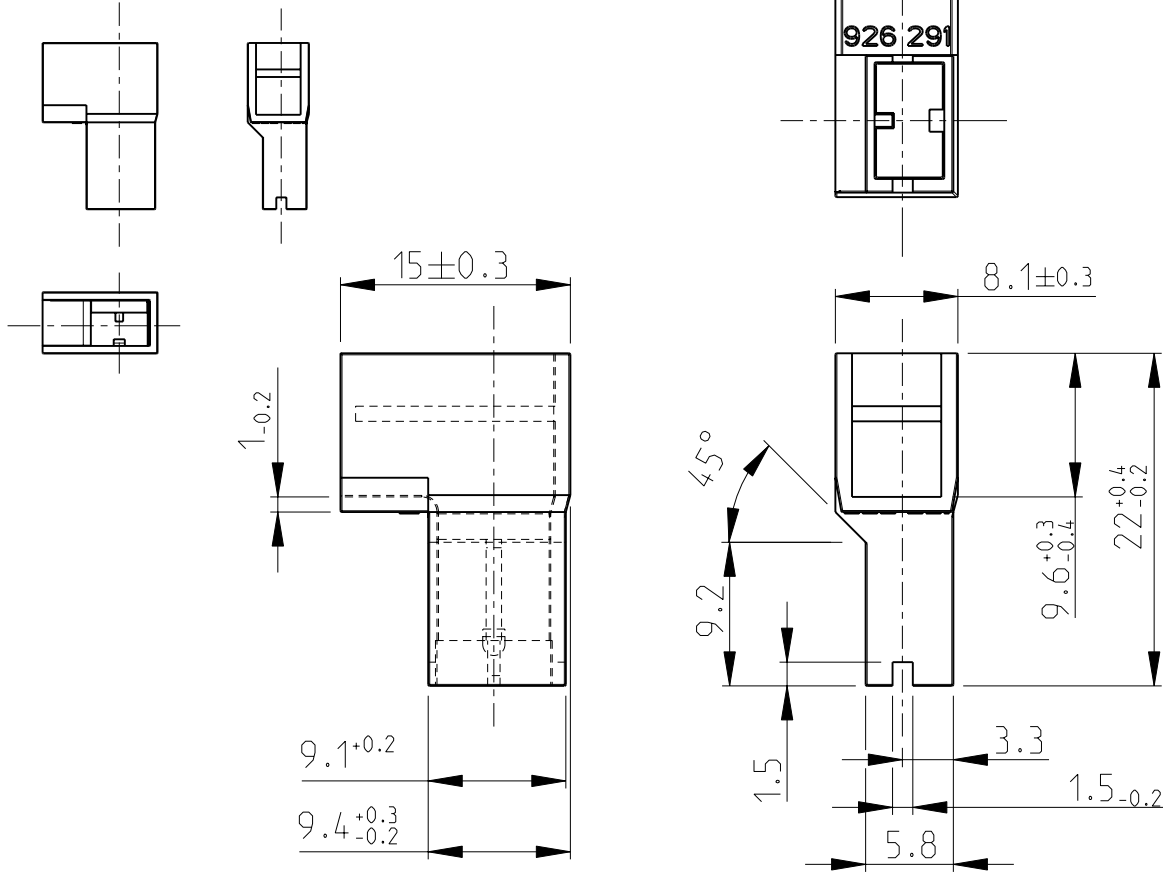


LOC	DIST	REVISIONS					
A1	-	P	LTR	DESCRIPTION	DATE	DWN	APVD
		A		Umhuellungskreis hinzu	19.11.1979		
		B		Maß 9.4 +0,3/-0,2 ergaenzt	11.12.1979		
		C		Maß 22 +0,4/-0,2 war 22±0.3	30.6.1980		
		H1		NEW CAD DRAWING CREATED	20.8.2008	Raab	Goe.

Maßstab
SCALE 1:1



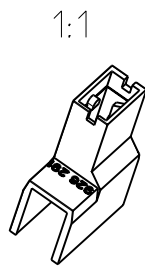
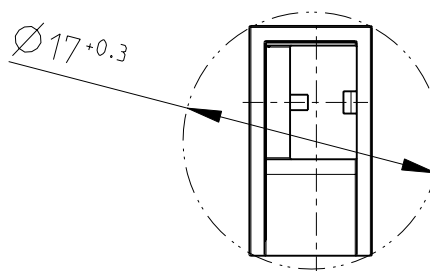
Bemerkungen
NOTES:



Nicht bemaßte Wanddicken 0.76_{-0.16}
WALL THICKNESS 0.76_{-0.16} EXCEPT AS NOTED



Nicht bemaßte Radien R 0.3^{+0.2}
ALL RADII 0.3^{+0.2} R EXCEPT AS NOTED



schwarz/ BLACK	PA 6.6	926291-1	H
natur/ NATURAL	PA 6.6	926291-2	H
COLOR	MATERIAL	PARTNUMBER	REV.

DIMENSIONS: mm	DWN Raab, S.	19AUG2008	MATERIAL	-	FINISH	-
	CHK Goepfel, C.	20AUG2008	Tyco Electronics AMP GmbH 64625 Bensheim (Germany)			
TOLERANCES UNLESS OTHERWISE SPECIFIED:	APVD Bleicher, M.	21AUG2008				
0 PLC ±	PRODUCT SPEC	-	NAME Positive Lock Gehaeuse der Serie 6.3 90 Grad abgewinkelt POSITIVE LOCK FLAG HOUSING			
1 PLC ±	APPLICATION SPEC	-	SIZE	CAGE CODE	DRAWING NO	RESTRICTED TO
2 PLC ± ±0.2mm			A 4	00779	©=926291	-
3 PLC ±						
4 PLC ± ±1.5°	WEIGHT	0.7 g				
ANGLES ±						
CUSTOMER DRAWING			SCALE	2:1	SHEET	1 OF 1
						REV H1



Компания «ЭлектроПласт» предлагает заключение долгосрочных отношений при поставках импортных электронных компонентов на взаимовыгодных условиях!

Наши преимущества:

- Оперативные поставки широкого спектра электронных компонентов отечественного и импортного производства напрямую от производителей и с крупнейших мировых складов;
- Поставка более 17-ти миллионов наименований электронных компонентов;
- Поставка сложных, дефицитных, либо снятых с производства позиций;
- Оперативные сроки поставки под заказ (от 5 рабочих дней);
- Экспресс доставка в любую точку России;
- Техническая поддержка проекта, помощь в подборе аналогов, поставка прототипов;
- Система менеджмента качества сертифицирована по Международному стандарту ISO 9001;
- Лицензия ФСБ на осуществление работ с использованием сведений, составляющих государственную тайну;
- Поставка специализированных компонентов (Xilinx, Altera, Analog Devices, Intersil, Interpoint, Microsemi, Aeroflex, Peregrine, Syfer, Eurofarad, Texas Instrument, Miteq, Cobham, E2V, MA-COM, Hittite, Mini-Circuits, General Dynamics и др.);

Помимо этого, одним из направлений компании «ЭлектроПласт» является направление «Источники питания». Мы предлагаем Вам помощь Конструкторского отдела:

- Подбор оптимального решения, техническое обоснование при выборе компонента;
- Подбор аналогов;
- Консультации по применению компонента;
- Поставка образцов и прототипов;
- Техническая поддержка проекта;
- Защита от снятия компонента с производства.



Как с нами связаться

Телефон: 8 (812) 309 58 32 (многоканальный)

Факс: 8 (812) 320-02-42

Электронная почта: org@eplast1.ru

Адрес: 198099, г. Санкт-Петербург, ул. Калинина, дом 2, корпус 4, литера А.