

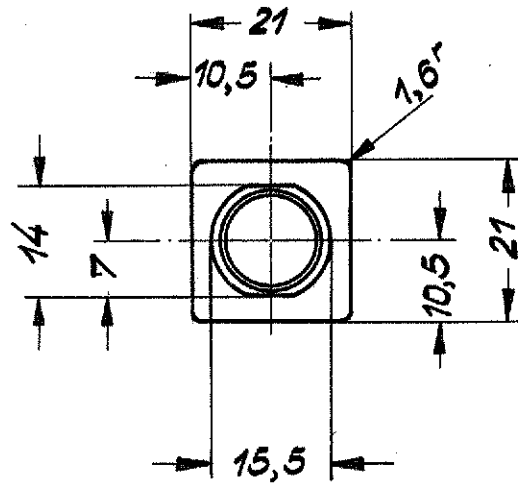
1

2

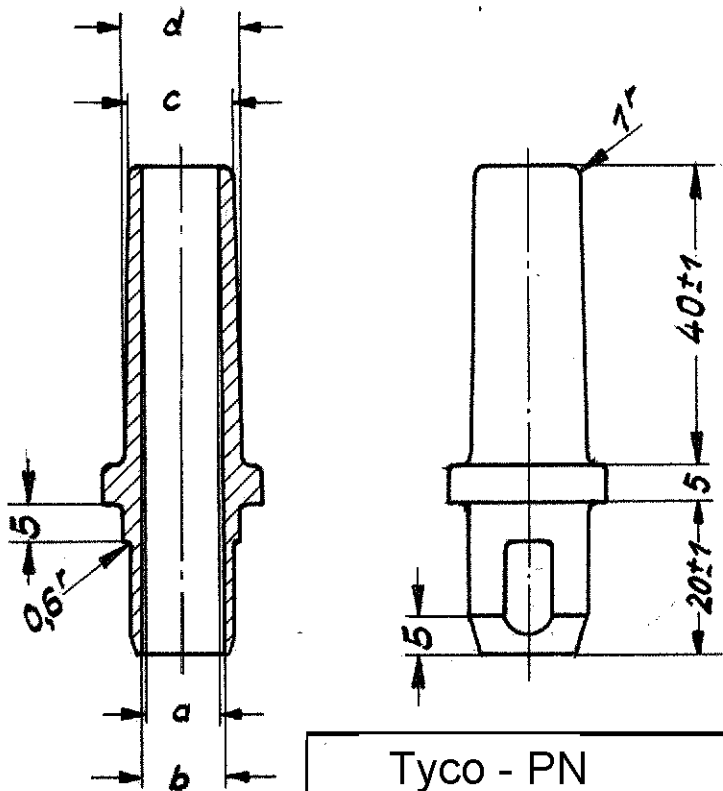
3

4

A



B



C

D

	Tyco - PN		a	b	c	d
	1 - 1393565 - 6 1)	C45	10,5 ϕ	11,5 ϕ	14 ϕ	15,5 ϕ
Obsolete	1 - 1393565 - 5 1)	C44	9,5ϕ	10,5ϕ	12,5ϕ	14ϕ
Obsolete	1 - 1393565 - 4	C43	8ϕ	9ϕ	11ϕ	12ϕ

Obfl.: —

				Freimaßtoleranzen 150 DIN 16901	PVC mittel Shore Härte A60 ± 5, sw
				Tag	Name
				Bearb. 7.8.03	M.Schleihauf
A3	ECR-07-013949	10.06.07	M.S	Gepr. 10.08.03	G.Ackermann
				Norm.	
	CHANGED IN TYCO STYLE				
A1		7.8.03	M.S		
Ausgabe	Anderung	Tag	Name	tyco Electronics	
				Tülle	
				Maßstab 1:1	
				C - 1-1393565-5	
				former PN: C42334-A100-C43...C45-*6	

Kopie für den Fall der Patenterteilung oder VM-Eintragung vorzulegen.



Компания «ЭлектроПласт» предлагает заключение долгосрочных отношений при поставках импортных электронных компонентов на взаимовыгодных условиях!

Наши преимущества:

- Оперативные поставки широкого спектра электронных компонентов отечественного и импортного производства напрямую от производителей и с крупнейших мировых складов;
- Поставка более 17-ти миллионов наименований электронных компонентов;
- Поставка сложных, дефицитных, либо снятых с производства позиций;
- Оперативные сроки поставки под заказ (от 5 рабочих дней);
- Экспресс доставка в любую точку России;
- Техническая поддержка проекта, помощь в подборе аналогов, поставка прототипов;
- Система менеджмента качества сертифицирована по Международному стандарту ISO 9001;
- Лицензия ФСБ на осуществление работ с использованием сведений, составляющих государственную тайну;
- Поставка специализированных компонентов (Xilinx, Altera, Analog Devices, Intersil, Interpoint, Microsemi, Aeroflex, Peregrine, Syfer, Eurofarad, Texas Instrument, Miteq, Cobham, E2V, MA-COM, Hittite, Mini-Circuits, General Dynamics и др.);

Помимо этого, одним из направлений компании «ЭлектроПласт» является направление «Источники питания». Мы предлагаем Вам помощь Конструкторского отдела:

- Подбор оптимального решения, техническое обоснование при выборе компонента;
- Подбор аналогов;
- Консультации по применению компонента;
- Поставка образцов и прототипов;
- Техническая поддержка проекта;
- Защита от снятия компонента с производства.



Как с нами связаться

Телефон: 8 (812) 309 58 32 (многоканальный)

Факс: 8 (812) 320-02-42

Электронная почта: org@eplast1.ru

Адрес: 198099, г. Санкт-Петербург, ул. Калинина, дом 2, корпус 4, литера А.