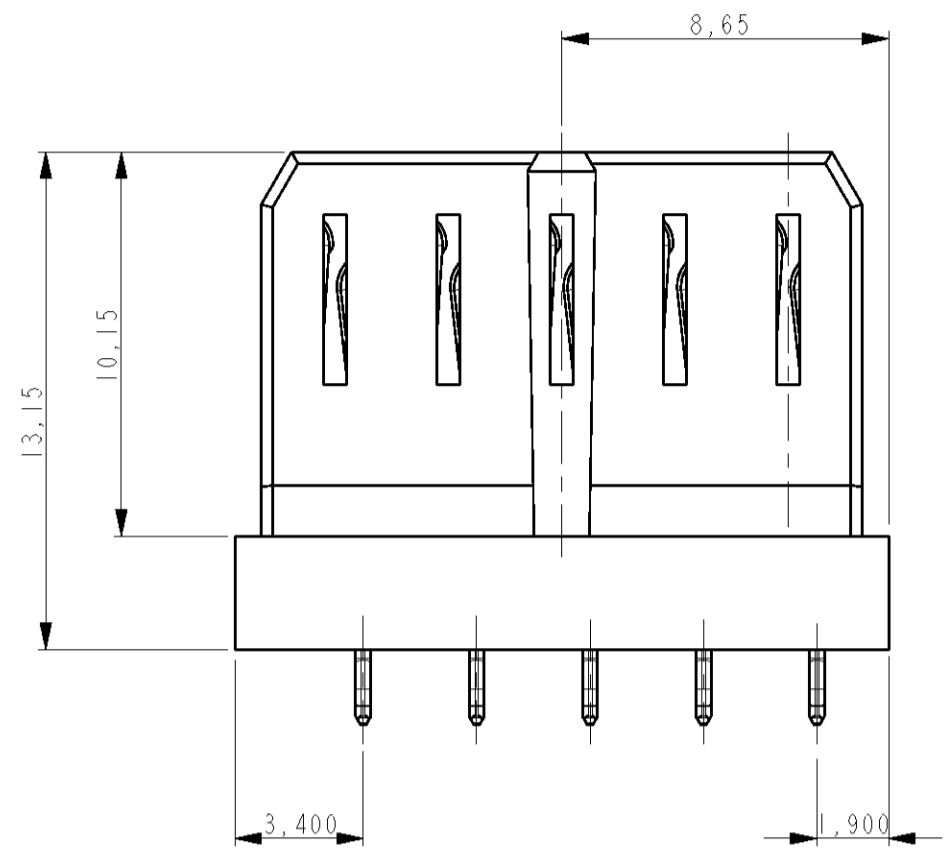
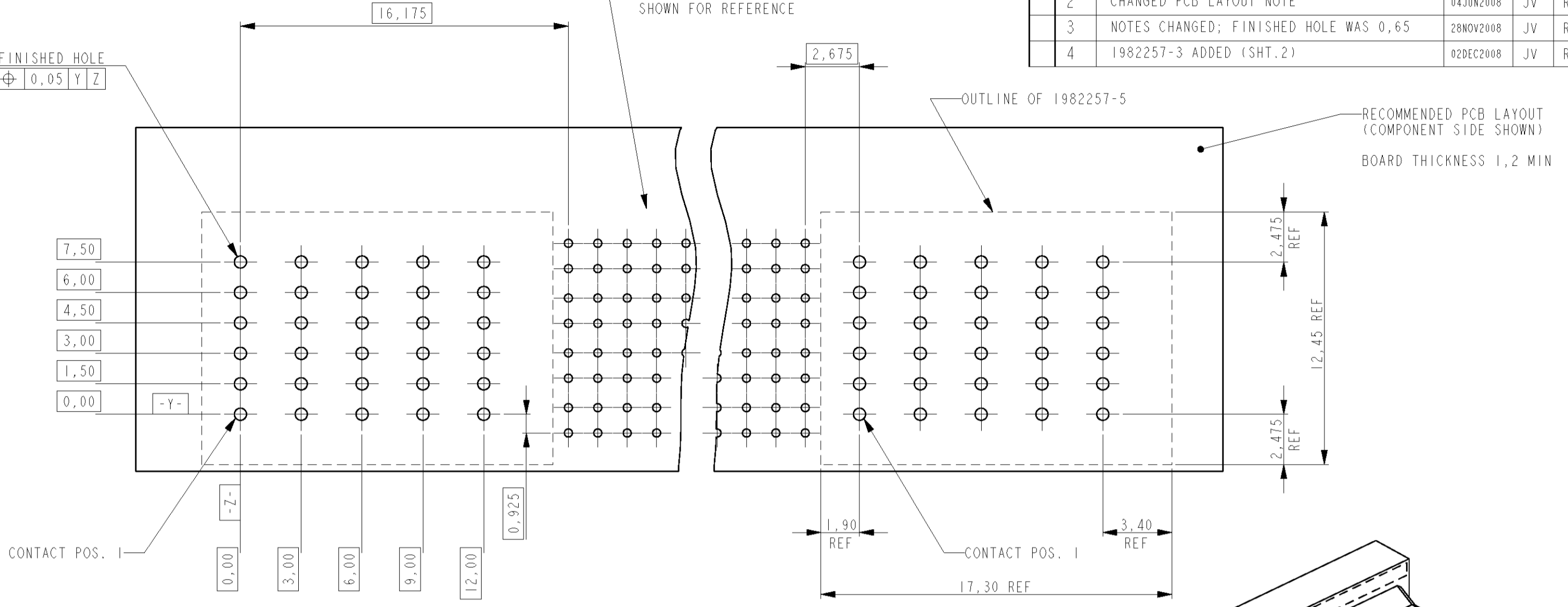


THIS DRAWING IS UNPUBLISHED. RELEASED FOR PUBLICATION
 © COPYRIGHT - BY TYCO ELECTRONICS CORPORATION. ALL RIGHTS RESERVED.

LOC		DIST		REVISIONS			
P	LTR	DESCRIPTION	DATE	DWN	APVD		
	H	-					
1		FIRST ISSUE	28MAY2008	JV	RD		
2		CHANGED PCB LAYOUT NOTE	04JUN2008	JV	RD		
3		NOTES CHANGED; FINISHED HOLE WAS 0,65	28NOV2008	JV	RD		
4		1982257-3 ADDED (SHT.2)	02DEC2008	JV	RD		



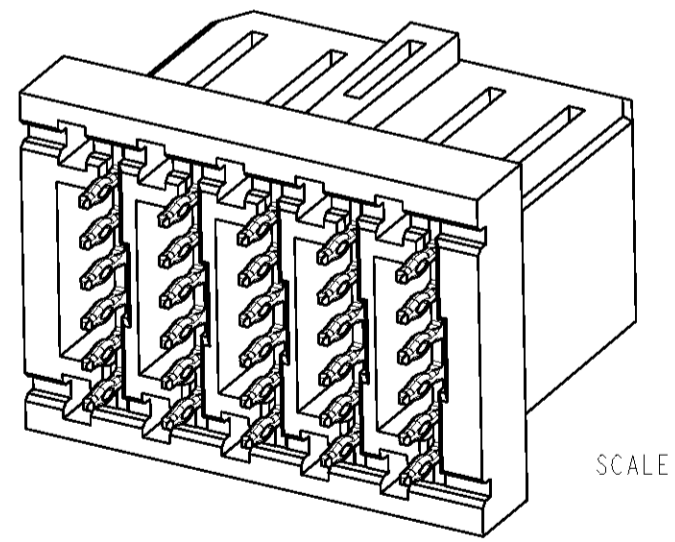
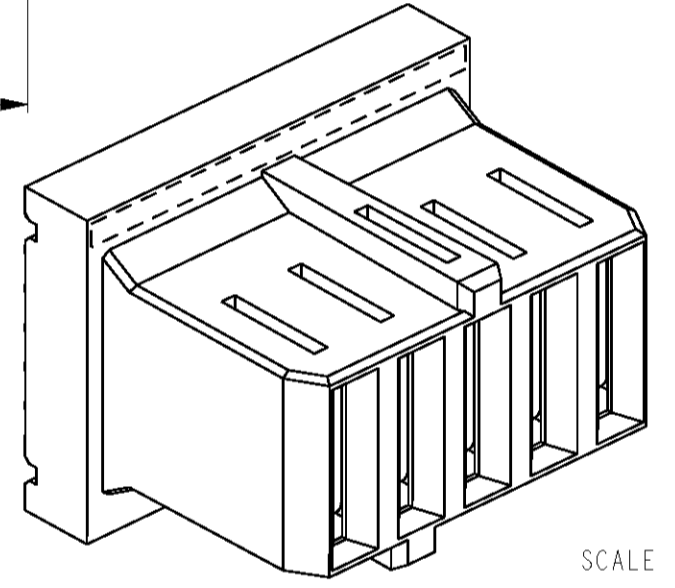
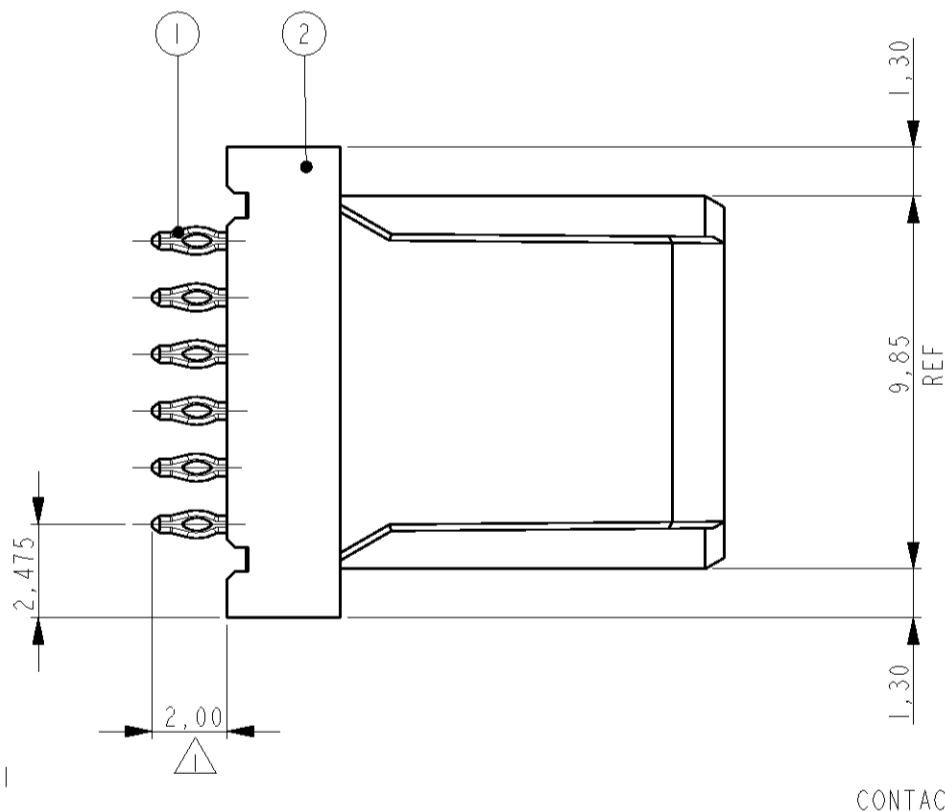
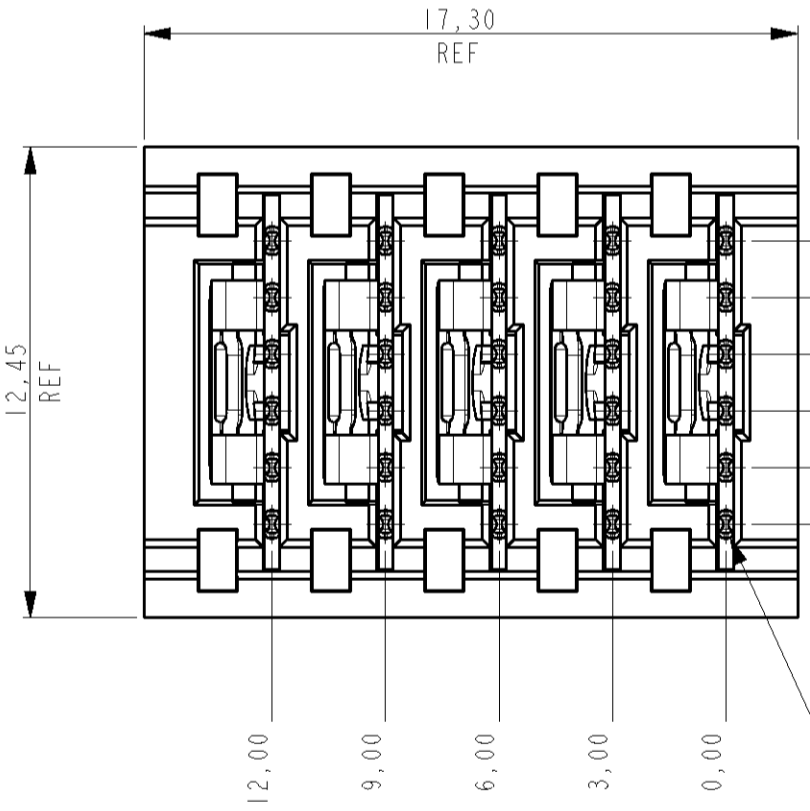
Ø0,60 FINISHED HOLE
 ⊕ 0,05 Y Z



PCB LAYOUT FOR Z-PACK SLIM UHD
 MALE CONNECTOR 2042088
 SHOWN FOR REFERENCE

OUTLINE OF 1982257-5

RECOMMENDED PCB LAYOUT
 (COMPONENT SIDE SHOWN)
 BOARD THICKNESS 1,2 MIN



**PRELIMINARY PART
 NOT RELEASED FOR PRODUCTION**
**THIS PRODUCT HAS NOT COMPLETED
 VALIDATION TESTING**

1982257-5 AS SHOWN

ITEM NO.	DESCRIPTION	MATERIAL
2	RECEPTACLE HOUSING	LCP 30% GF NATURAL
1	RECEPTACLE CONTACT	COPPER ALLOY

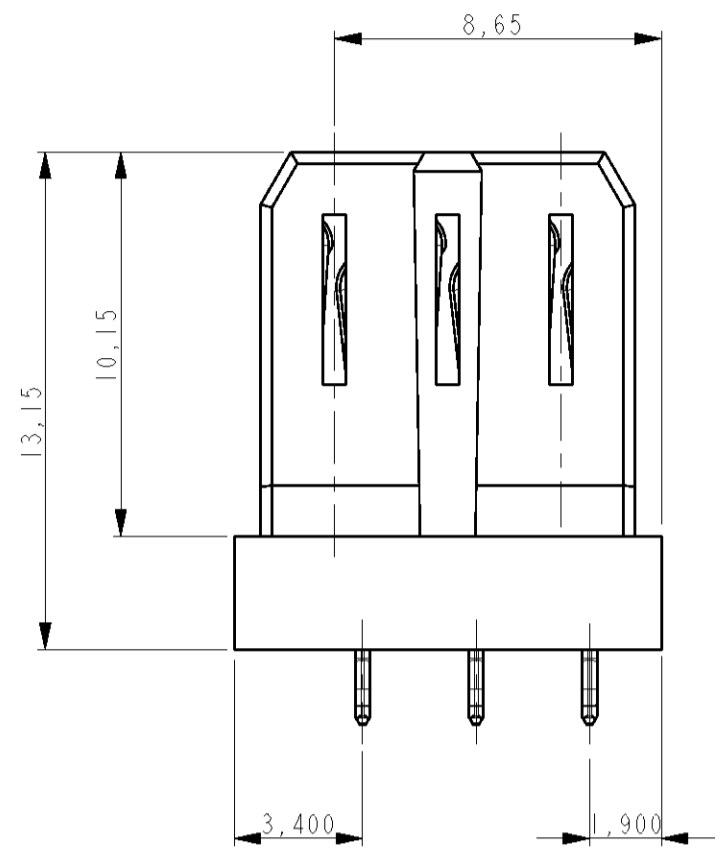
- NOTES:
- 1 PLATING: 0,5µm MIN. TIN OVER NICKEL.
 - 2 PLATING IN CONTACT AREA
 1,27 µm MIN. Au OVER 1,27µm MIN. Ni

DIMENSIONS:		TOLERANCES UNLESS OTHERWISE SPECIFIED:	
mm		0 PLC	±
		1 PLC	±0,1
		2 PLC	±0,05
		3 PLC	±0,025
		4 PLC	±
		ANGLES	±2°
		FINISH	

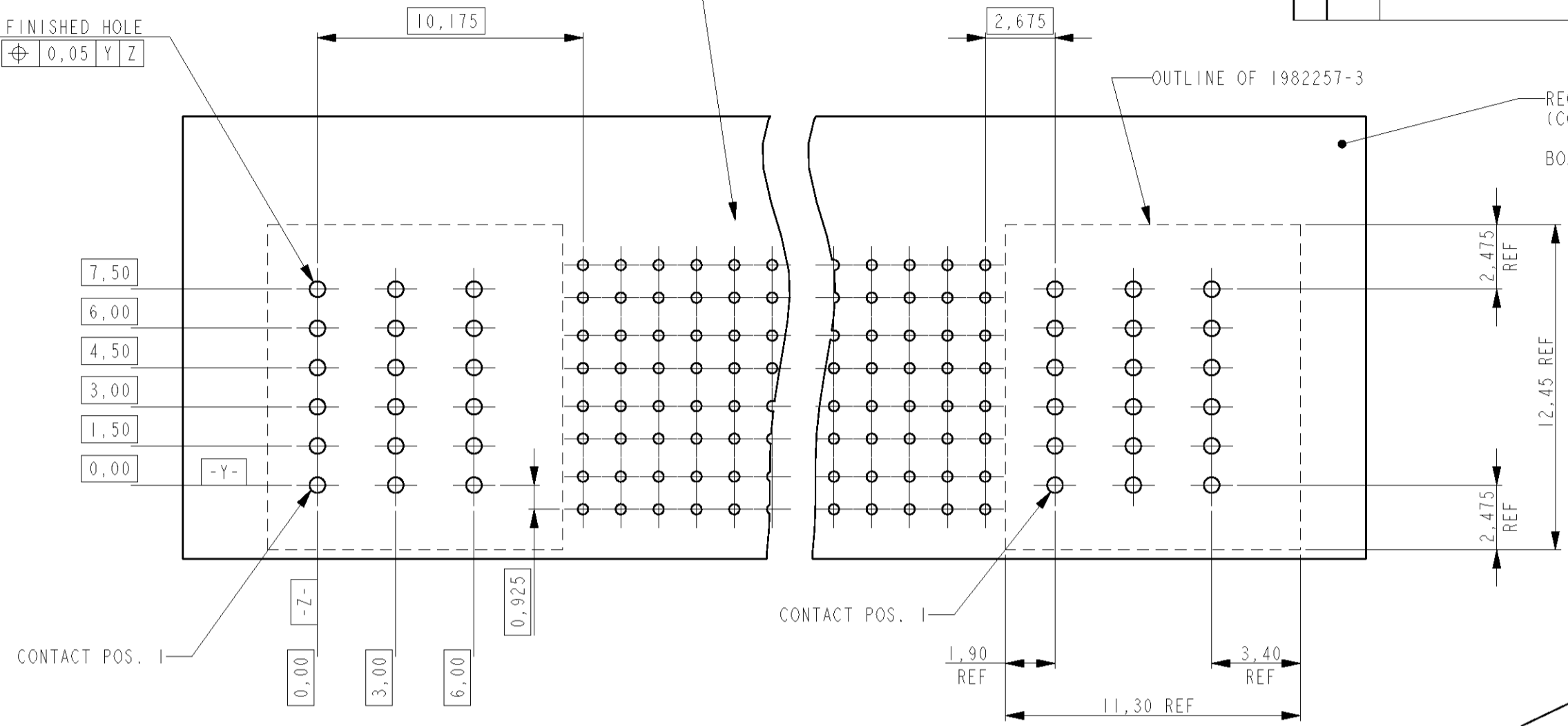
NAME	DESCRIPTION	SIZE	CAGE CODE	DRAWING NO	RESTRICTED TO
J. VOS	RECEPTACLE ASSEMBLY	A2	00779	1982257	-
R. DAAMEN	VERTICAL				
R. V. D. SANDT	Z-PACK SLIM UHD POWER				

THIS DRAWING IS UNPUBLISHED. RELEASED FOR PUBLICATION
 © COPYRIGHT - BY TYCO ELECTRONICS CORPORATION. ALL RIGHTS RESERVED.

LOC	DIST	REVISIONS			
P	LTR	DESCRIPTION	DATE	DWN	APVD
-	-	SEE SHEET 1	-	-	-

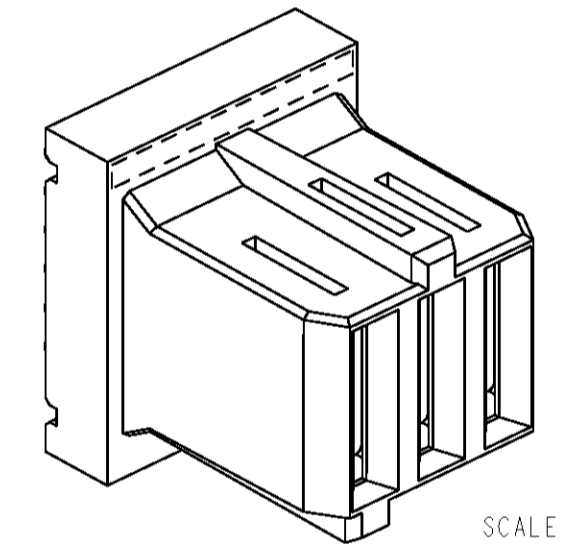
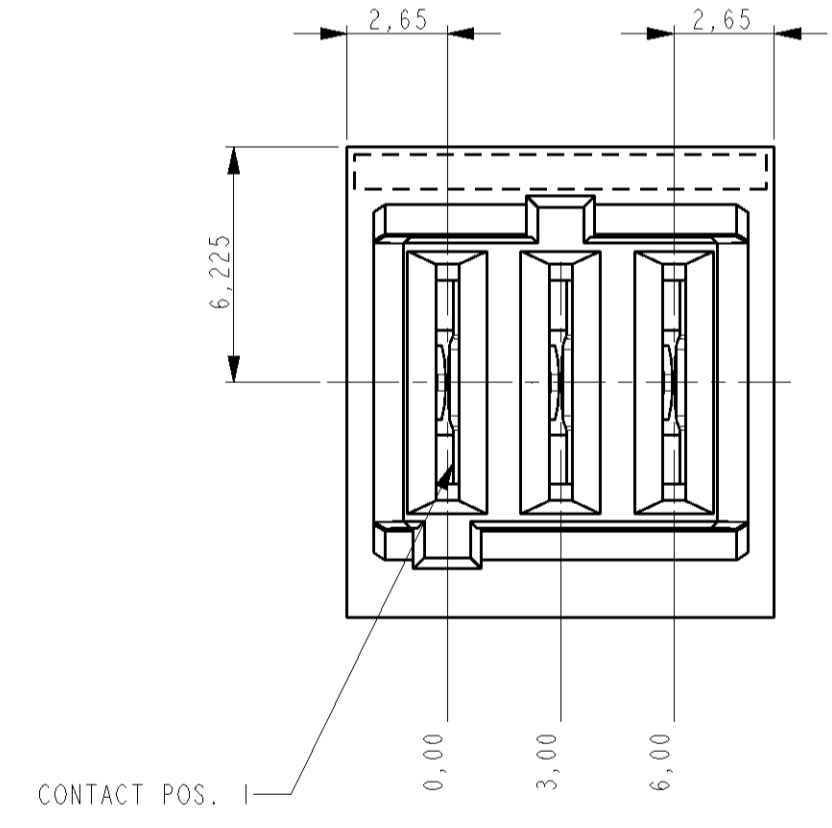
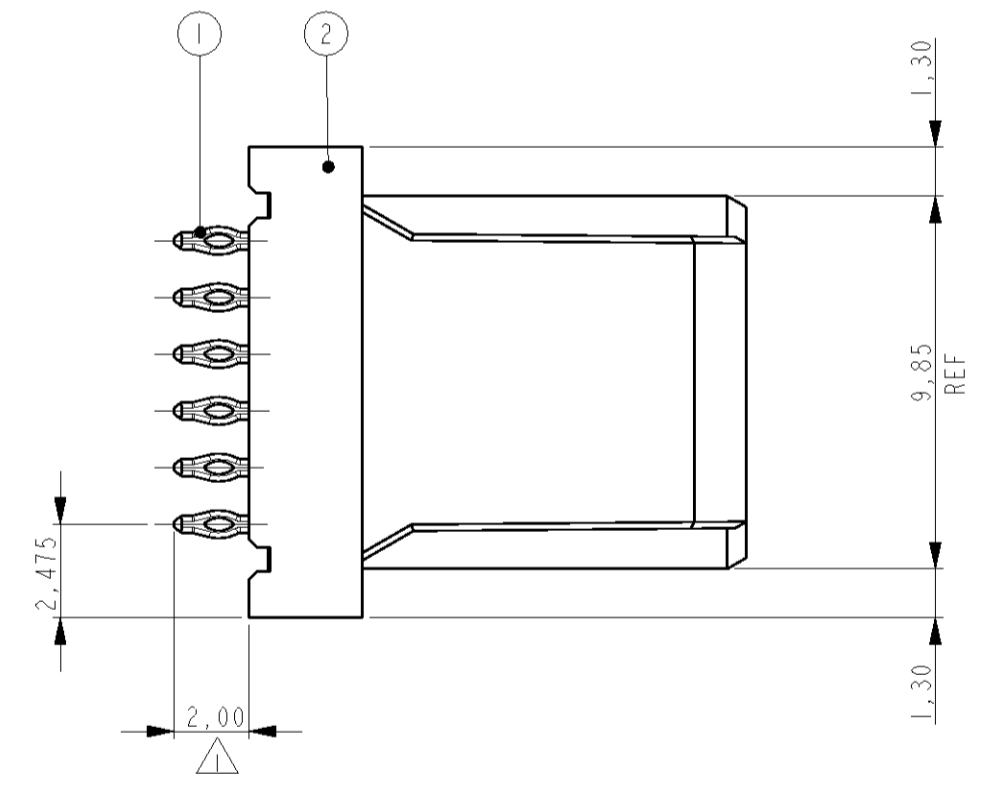
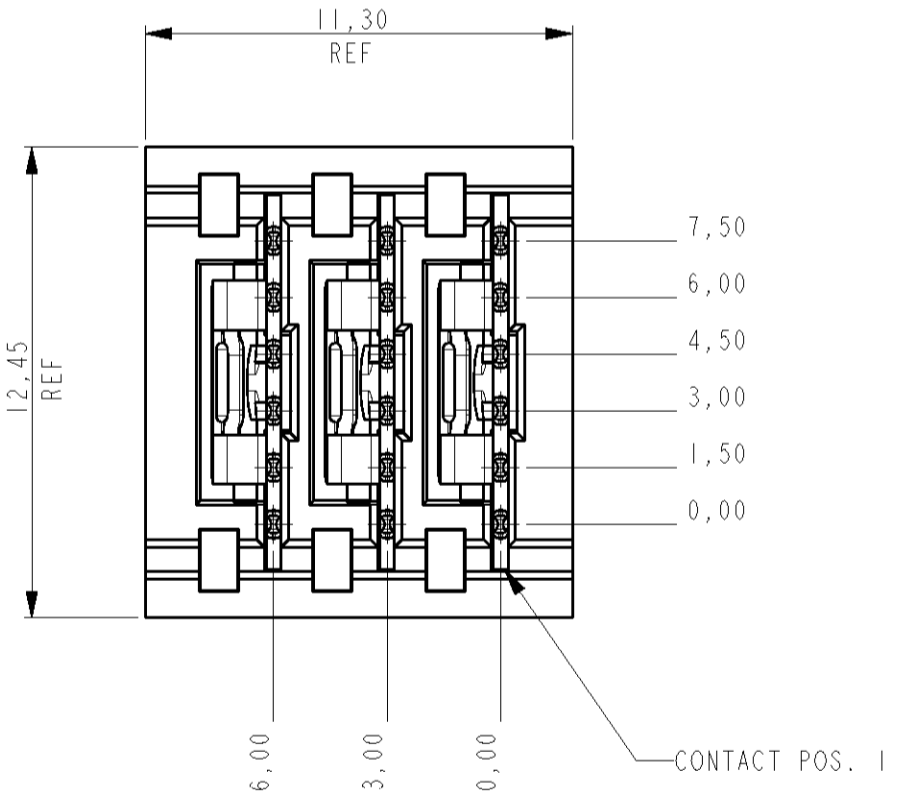


Ø0,60 FINISHED HOLE
 ⊕ 0,05 Y Z

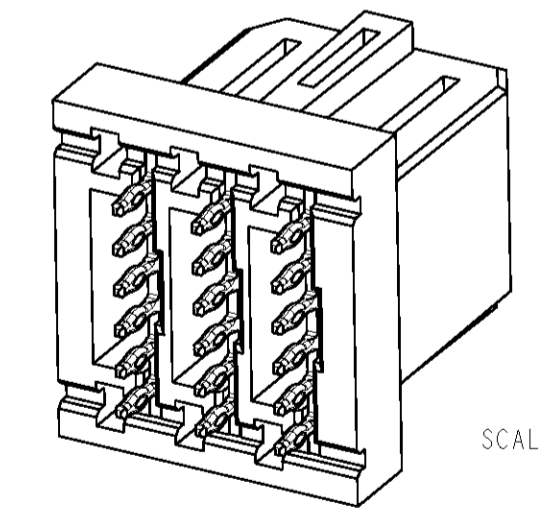


OUTLINE OF 1982257-3

RECOMMENDED PCB LAYOUT
 (COMPONENT SIDE SHOWN)
 BOARD THICKNESS 1,2 MIN



SCALE 4:1



SCALE 4:1

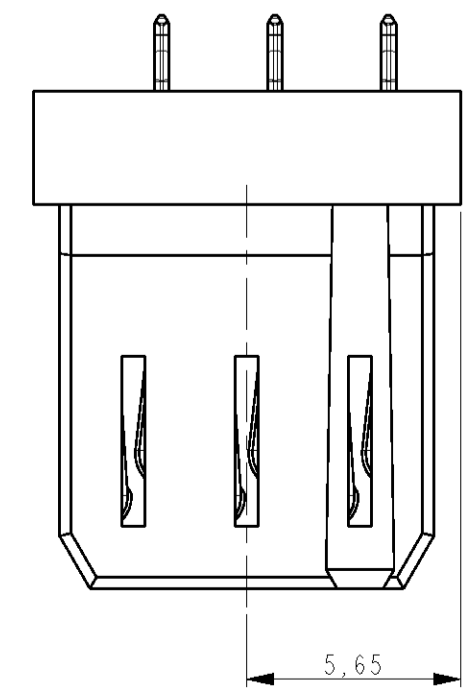
**PRELIMINARY PART
 NOT RELEASED FOR PRODUCTION**
**THIS PRODUCT HAS NOT COMPLETED
 VALIDATION TESTING**

1982257-3 AS SHOWN

2	RECEPTACLE HOUSING	LCP 30% GF NATURAL
1	RECEPTACLE CONTACT	COPPER ALLOY
ITEM NO.	DESCRIPTION	MATERIAL

THIS DRAWING IS A CONTROLLED DOCUMENT FOR TYCO ELECTRONICS CORPORATION. IT IS SUBJECT TO CHANGE AND THE CONTROLLING ENGINEERING ORGANIZATION SHOULD BE CONTACTED FOR THE LATEST REVISION.		DWN J.VOS 28-MAY-08	Tyco Electronics Tyco Electronics Corporation 's-Hertogenbosch, Nederland
DIMENSIONS: mm		CHK R.DAAMEN 28-MAY-08	
TOLERANCES UNLESS OTHERWISE SPECIFIED:		APVD R.VD.SANDT	
0 PLC ±		PRODUCT SPEC -	
1 PLC ±0,1		APPLICATION SPEC -	
2 PLC ±0,05		WEIGHT -	NAME RECEPTACLE ASSEMBLY VERTICAL Z-PACK SLIM UHD POWER
3 PLC ±0,025		CUSTOMER DRAWING	SIZE A2 CAGE CODE 00779 C=1982257
4 PLC ±		SCALE 1:1	RESTRICTED TO -
ANGLES ±2°		SHEET 2 OF 2	REV 4
FINISH			

- NOTES:
- 1 PLATING: 0,5µm MIN. TIN OVER NICKEL.
 - 2 PLATING IN CONTACT AREA 1,27 µm MIN. Au OVER 1,27µm MIN. Ni





Компания «ЭлектроПласт» предлагает заключение долгосрочных отношений при поставках импортных электронных компонентов на взаимовыгодных условиях!

Наши преимущества:

- Оперативные поставки широкого спектра электронных компонентов отечественного и импортного производства напрямую от производителей и с крупнейших мировых складов;
- Поставка более 17-ти миллионов наименований электронных компонентов;
- Поставка сложных, дефицитных, либо снятых с производства позиций;
- Оперативные сроки поставки под заказ (от 5 рабочих дней);
- Экспресс доставка в любую точку России;
- Техническая поддержка проекта, помощь в подборе аналогов, поставка прототипов;
- Система менеджмента качества сертифицирована по Международному стандарту ISO 9001;
- Лицензия ФСБ на осуществление работ с использованием сведений, составляющих государственную тайну;
- Поставка специализированных компонентов (Xilinx, Altera, Analog Devices, Intersil, Interpoint, Microsemi, Aeroflex, Peregrine, Syfer, Eurofarad, Texas Instrument, Miteq, Cobham, E2V, MA-COM, Hittite, Mini-Circuits, General Dynamics и др.);

Помимо этого, одним из направлений компании «ЭлектроПласт» является направление «Источники питания». Мы предлагаем Вам помощь Конструкторского отдела:

- Подбор оптимального решения, техническое обоснование при выборе компонента;
- Подбор аналогов;
- Консультации по применению компонента;
- Поставка образцов и прототипов;
- Техническая поддержка проекта;
- Защита от снятия компонента с производства.



Как с нами связаться

Телефон: 8 (812) 309 58 32 (многоканальный)

Факс: 8 (812) 320-02-42

Электронная почта: org@eplast1.ru

Адрес: 198099, г. Санкт-Петербург, ул. Калинина, дом 2, корпус 4, литера А.