

## Class J Fuseblocks(600V) Catalog Data

Catalog Number	Covers		Voltage	Current	Number of Poles	Label	
	Class J	w/o Indication					w/ Indication
JM60100-1CR	CVR-J-60100	CVRI-J-60100	600	100	1	JM60100-1CR	
JM60100-2CR					2	JM60100-2CR	
JM60100-3CR					3	JM60100-3CR	
JM60200-1CR	CVR-J-60200	CVRI-J-60200		200	1	JM60200-1CR	
JM60200-2CR					2	JM60200-2CR	
JM60200-3CR					3	JM60200-3CR	
JM60400-1CR	CVR-J-60400	CVRI-J-60400			400	1	JM60400-1CR
JM60400-2CR						2	JM60400-2CR
JM60400-3CR						3	JM60400-3CR
JM60600-1CR	CVR-J-60600	CVRI-J-60600		600		1	JM60600-1CR
JM60600-2CR						2	JM60600-2CR
JM60600-3CR						3	JM60600-3CR

**COOPER Bussmann**  
St. Louis MO 63178

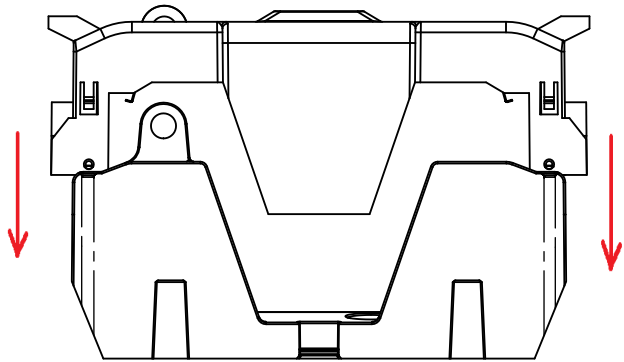
TITLE:  
  
**Class J fuse holder-CUST**

SCALE: 1:5      SIZE: A3      SHEET: 1 OF 14



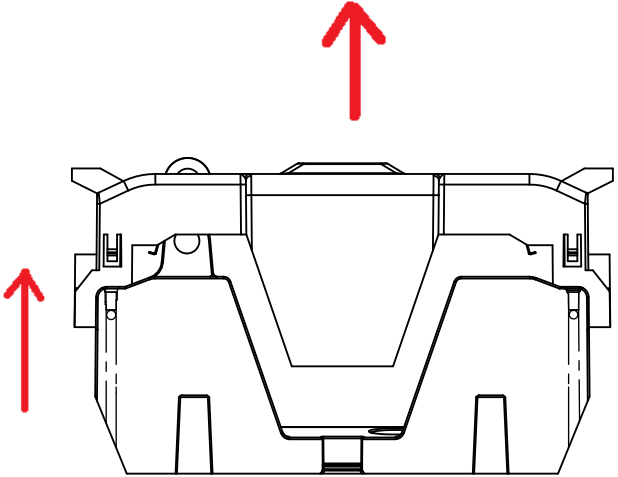
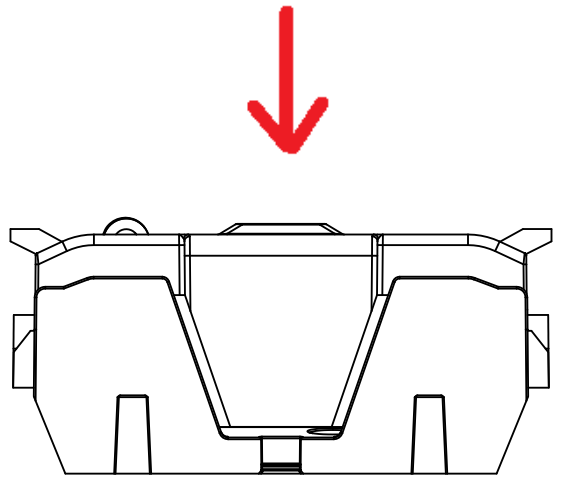
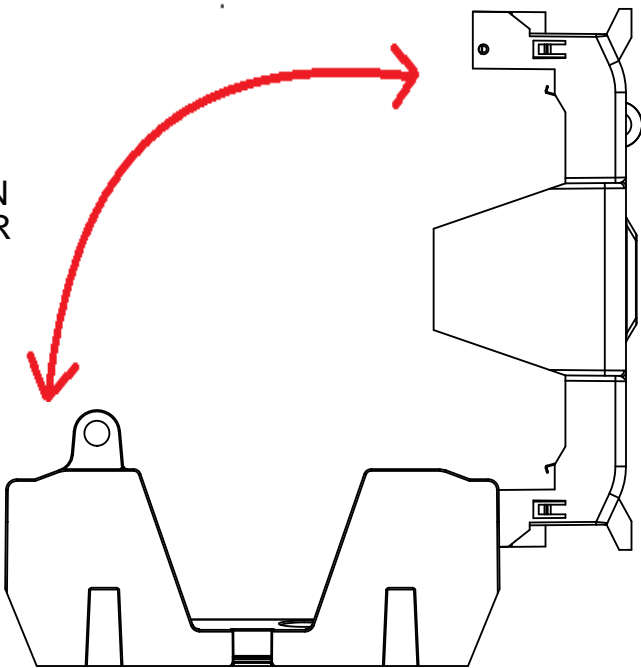
A  
B  
C  
D  
E  
F

1 2 3 4 5 6 7 8



PUSH DOWN

LIFT UP, THEN ROTATE OVER



LIFT UP

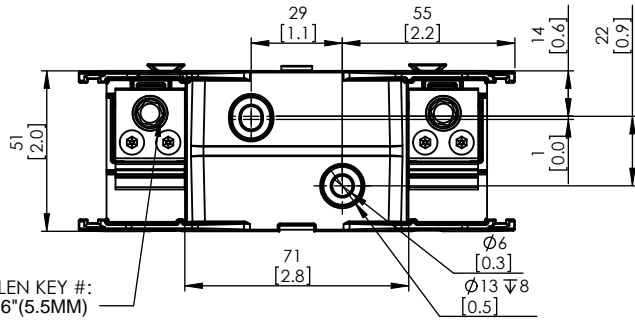
**COOPER Bussmann**  
St. Louis MO 63178

TITLE:  
**Class J fuse holder-CUST**

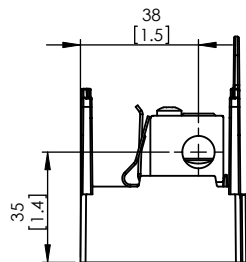
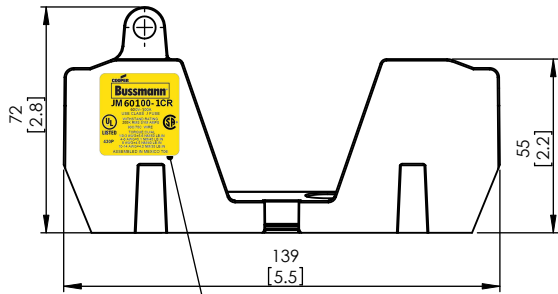
SCALE: 1:2      SIZE: A3      SHEET: 2 OF 14

1 2 3 4 5 6 7 8

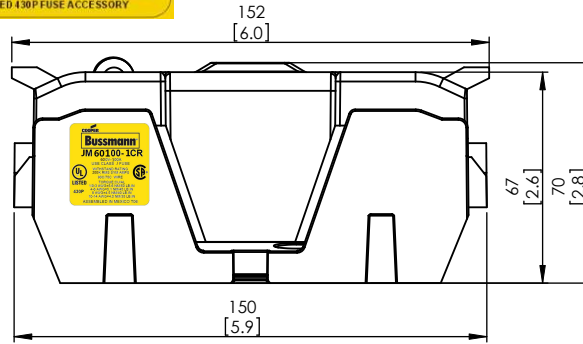
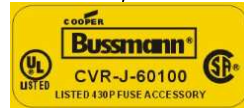
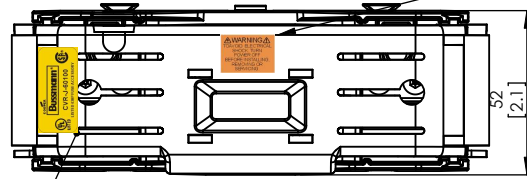
**JM60100-1CR**



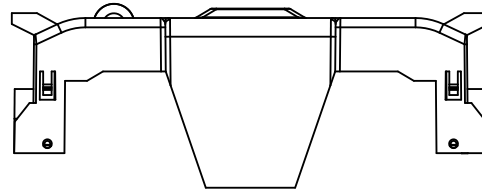
ALLEN KEY #: 3/16" (5.5MM)



**JM60100-1CR WITH CVR-J-60100 INSTALLED**

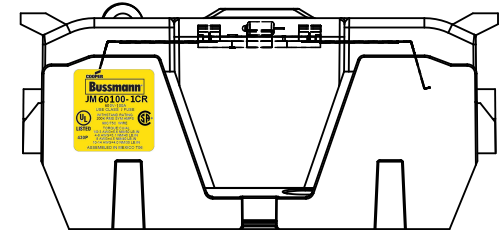
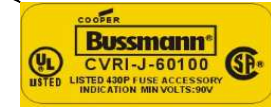
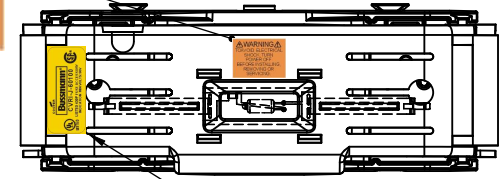


**CVR-J-60100**

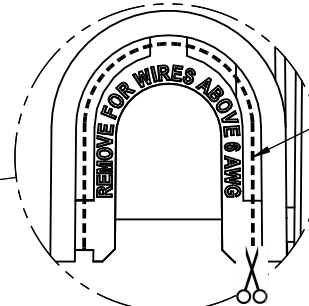
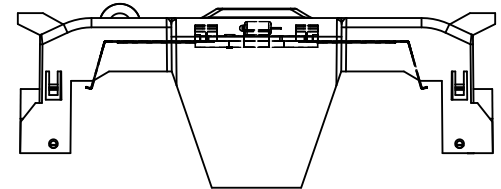


**JM60100-1CR WITH CVRI-J-60100 INSTALLED**

**WARNING**  
TO AVOID ELECTRICAL SHOCK, TURN POWER OFF BEFORE INSTALLING, REMOVING OR SERVICING.



**CVRI-J-60100**



**COOPER Bussmann**  
St. Louis MO 63178

**Class J fuse holder-CUST**

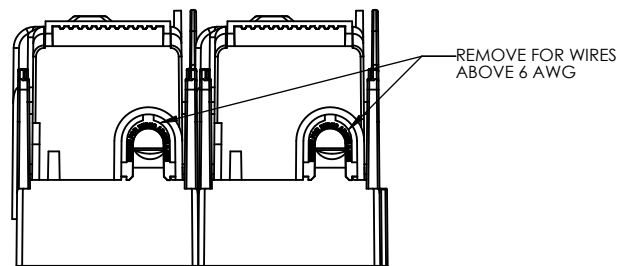
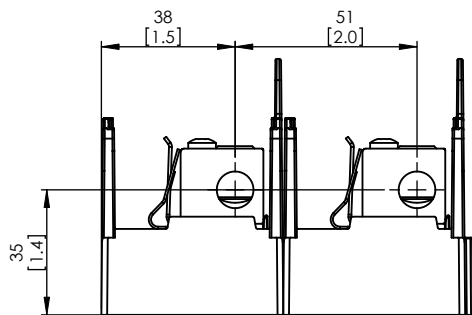
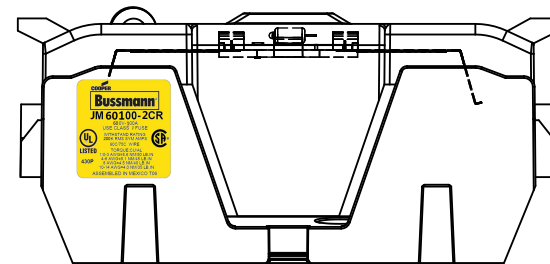
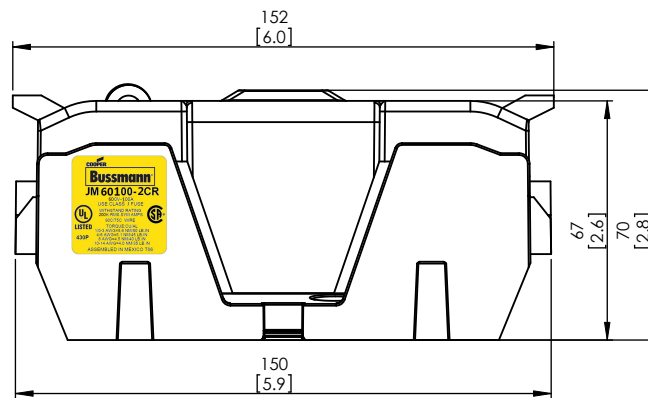
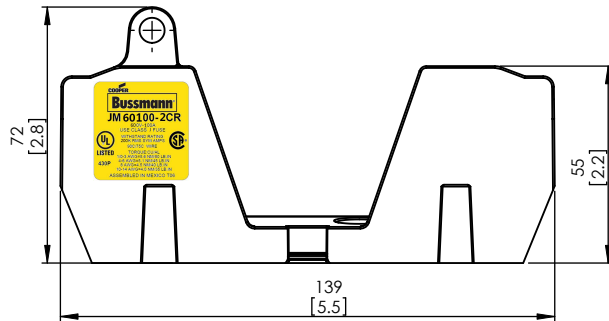
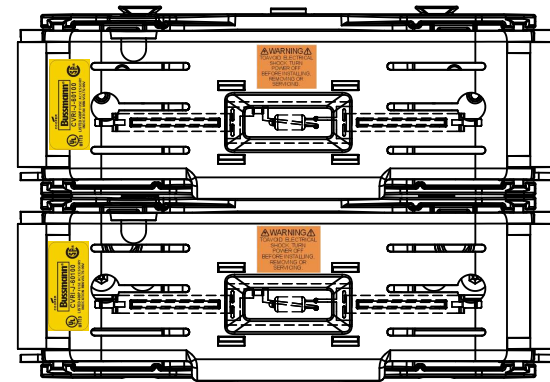
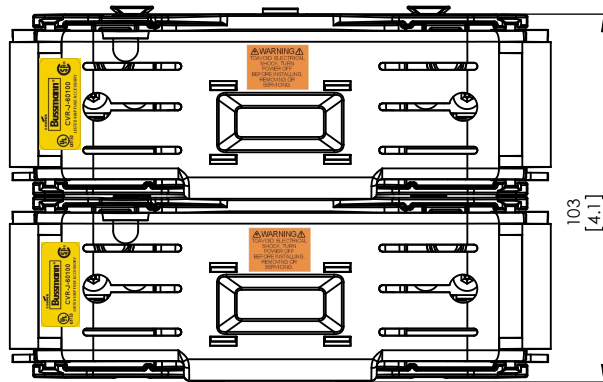
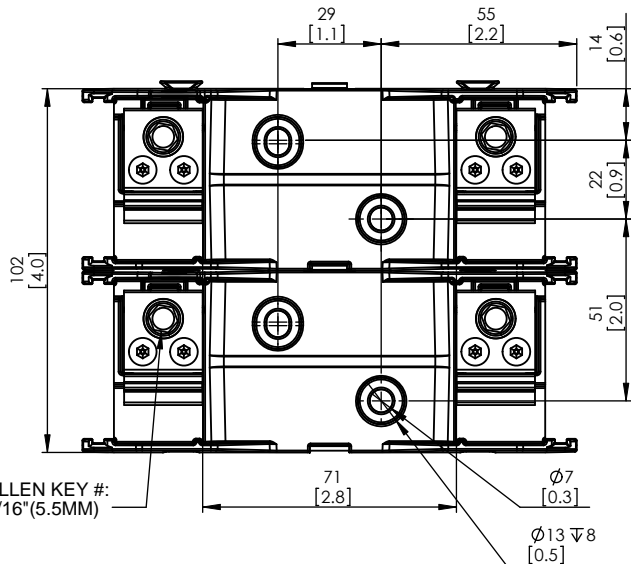
SCALE: 1:1 SIZE: A3 SHEET: 3 OF 14



**JM60100-2CR**

**JM60100-2CR  
WITH CVR-J-60100 INSTALLED**

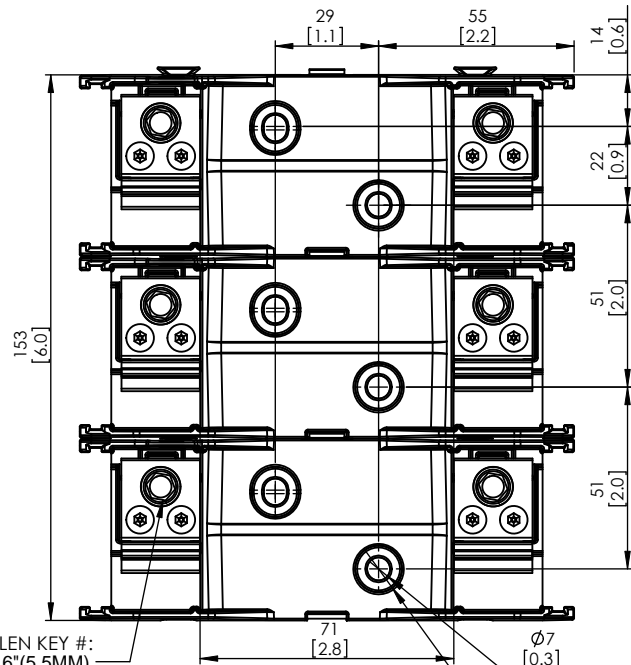
**JM60100-2CR  
WITH CVRI-J-60100 INSTALLED**



DESIGN UNITS: METRIC (mm)  
UNLESS OTHERWISE SPECIFIED [INCHES]

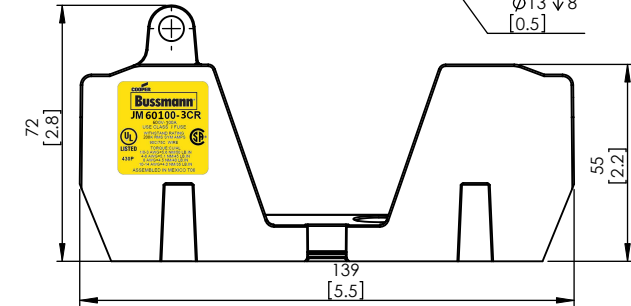


**JM60100-3CR**

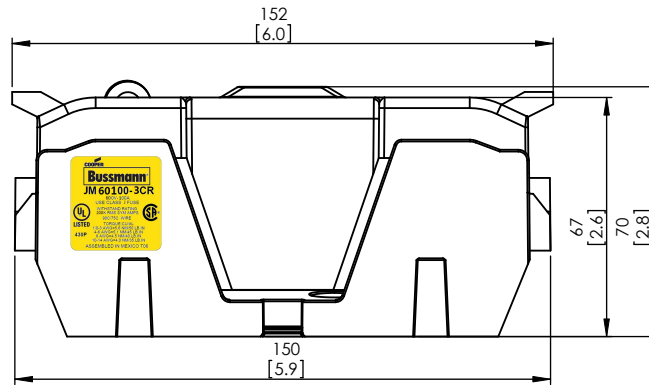
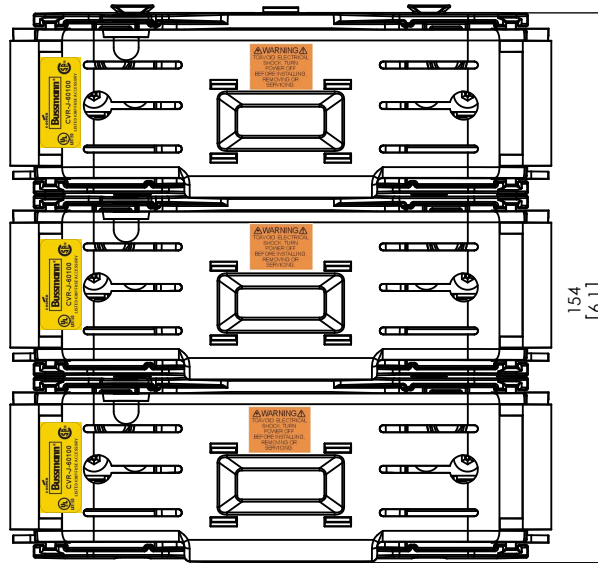


ALLEN KEY #:  
3/16" (5.5MM)

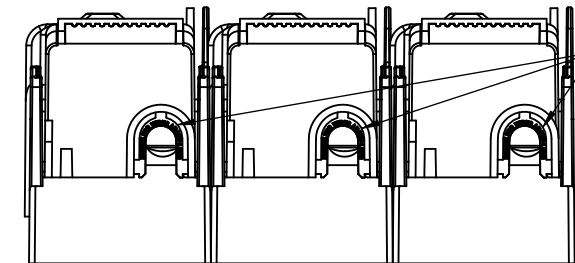
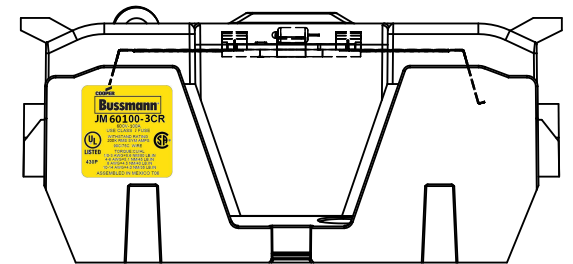
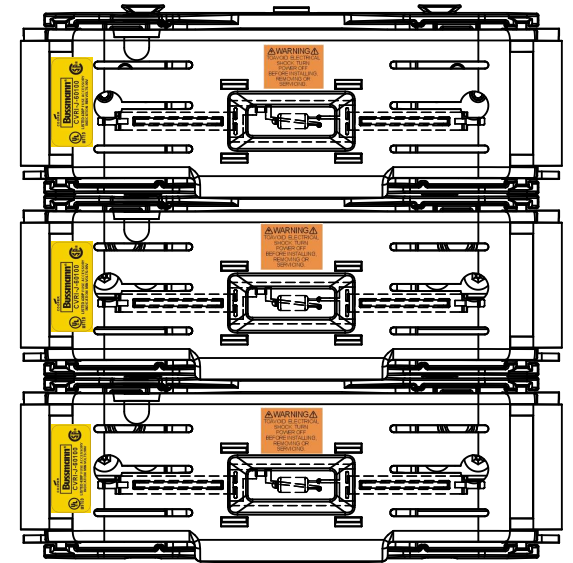
Ø7 [0.3]  
Ø13  $\nabla$ 8 [0.5]



**JM60100-3CR  
WITH CVR-J-60100 INSTALLED**



**JM60100-3CR  
WITH CVRI-J-60100 INSTALLED**



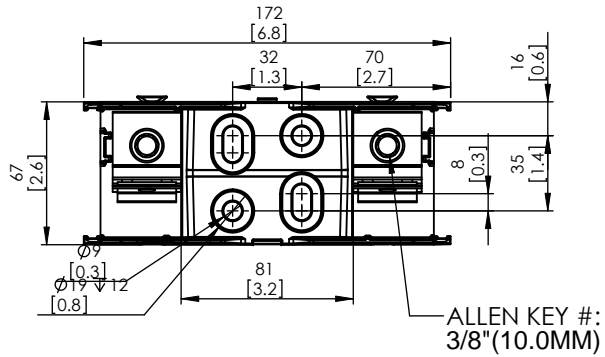
REMOVE FOR WIRES  
ABOVE 6 AWG

**COOPER Bussmann**  
St. Louis MO 63178

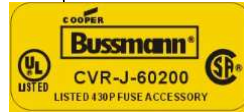
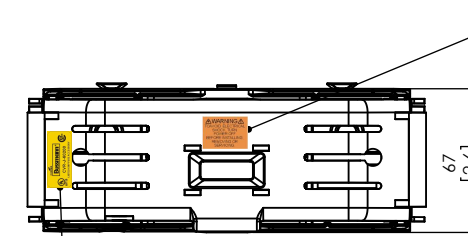
**Class J fuse holder-CUST**

SCALE: 1:1 SIZE: A3 SHEET: 5 OF 14

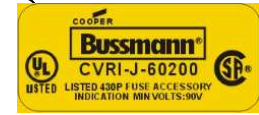
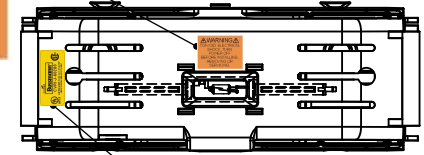
**JM60200-1CR**



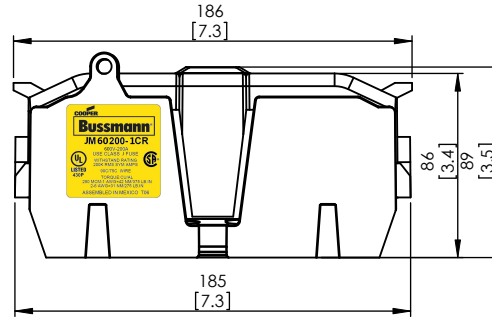
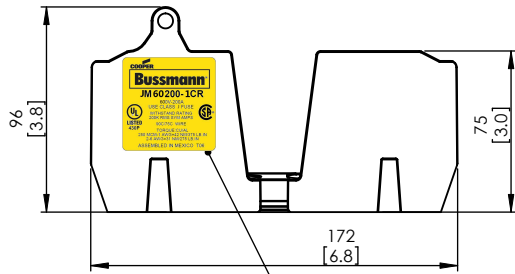
**JM60200-1CR WITH CVR-J-60200 INSTALLED**



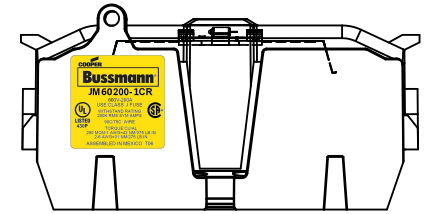
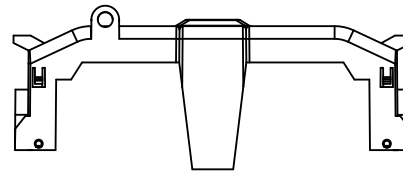
**JM60200-1CR WITH CVRI-J-60200 INSTALLED**



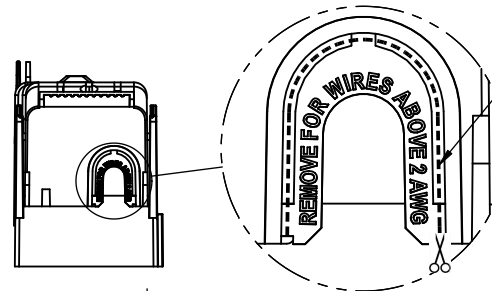
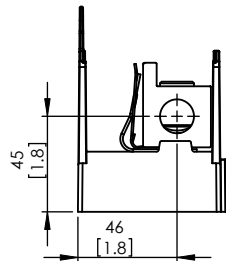
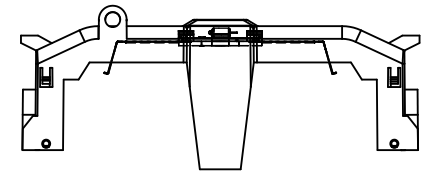
**WARNING**  
TO AVOID ELECTRICAL SHOCK, TURN POWER OFF BEFORE INSTALLING, REMOVING OR SERVICING.



**CVR-J-60200**



**CVRI-J-60200**

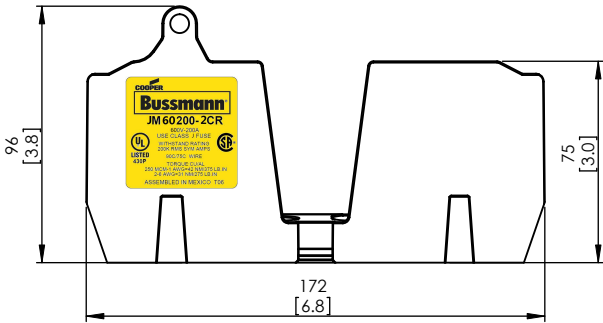
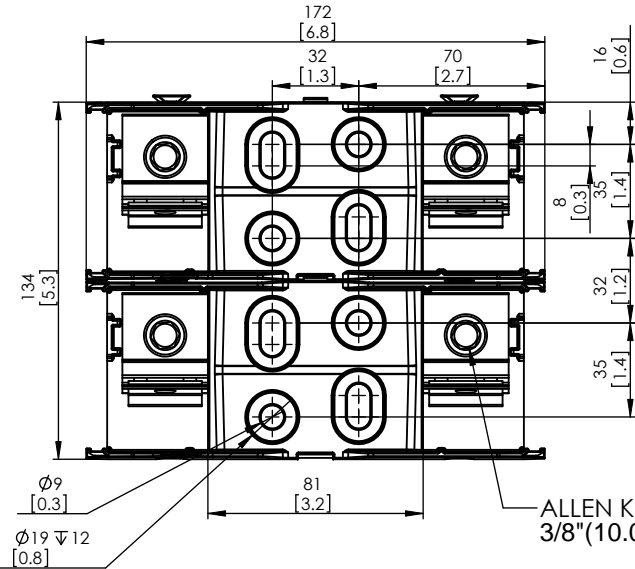


COOPER Bussmann  
St. Louis MO 63178

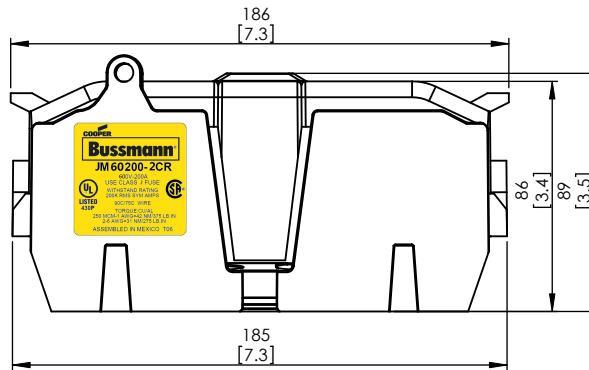
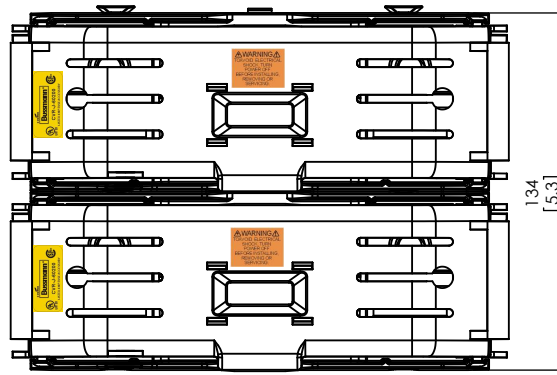
**Class J fuse holder-CUST**

SCALE: 1:2 SIZE: A3 SHEET: 6 OF 14

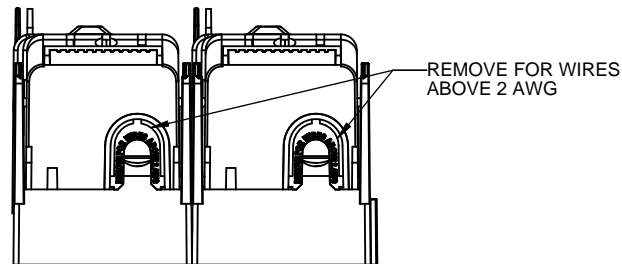
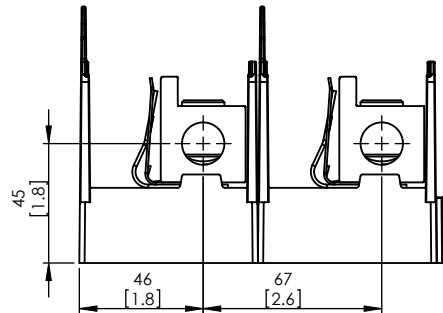
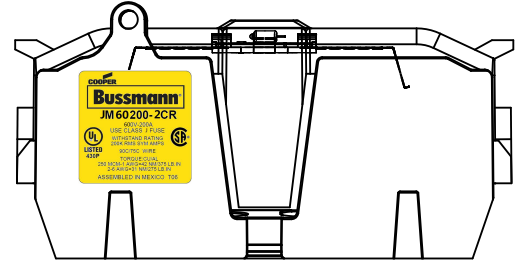
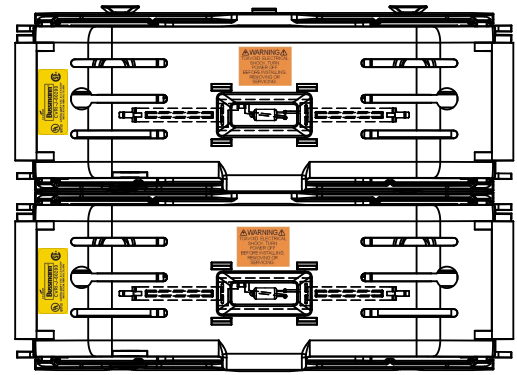
**JM60200-2CR**



**JM60200-2CR  
WITH CVR-J-60200 INSTALLED**



**JM60200-2CR  
WITH CVRI-J-60200 INSTALLED**

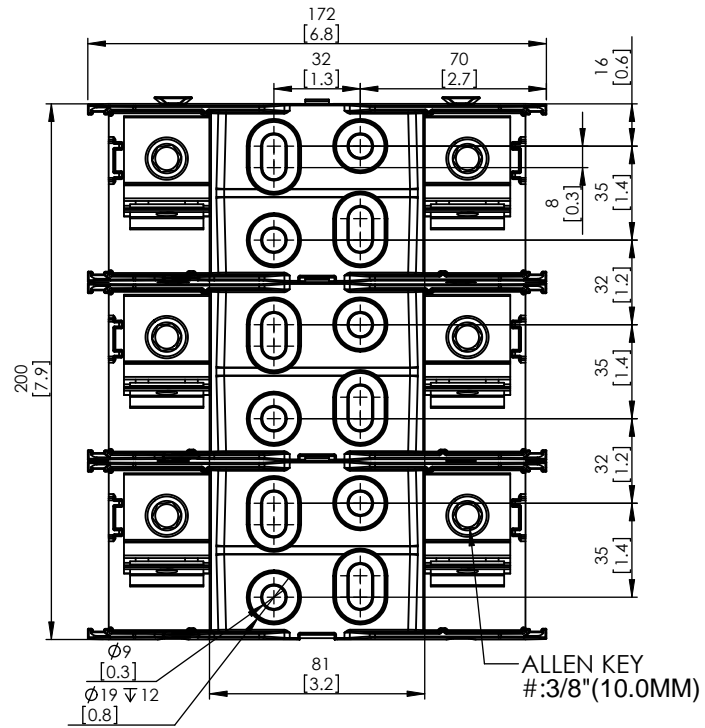


DESIGN UNITS: METRIC (mm)  
UNLESS OTHERWISE SPECIFIED [INCHES]

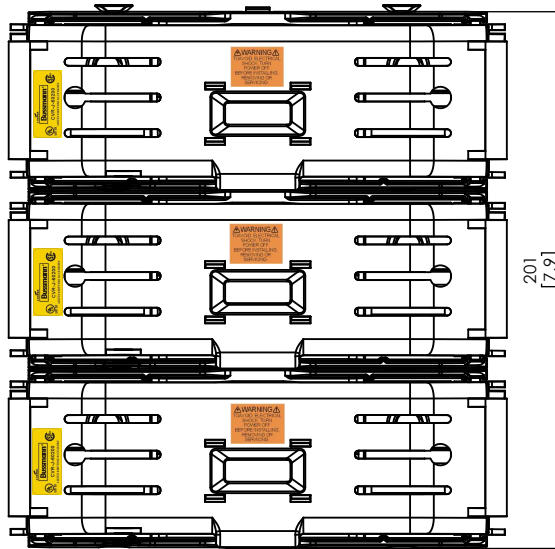


THIRD ANGLE PROJECTION

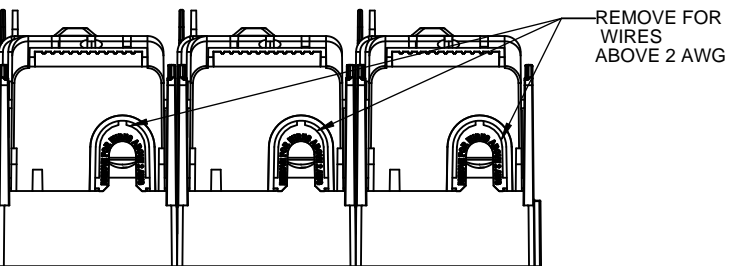
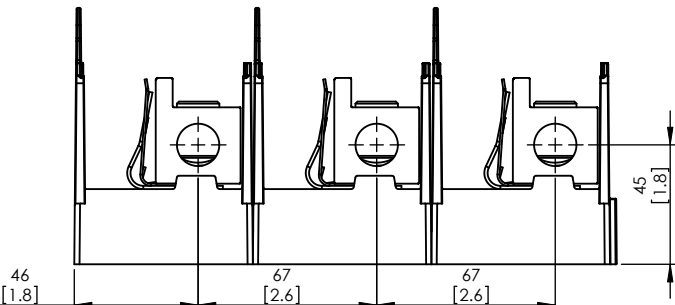
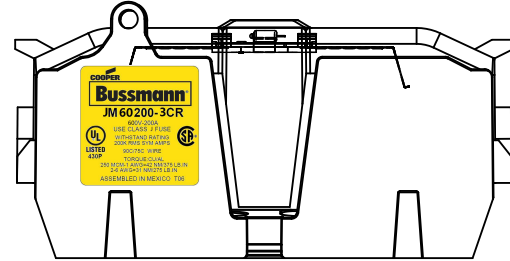
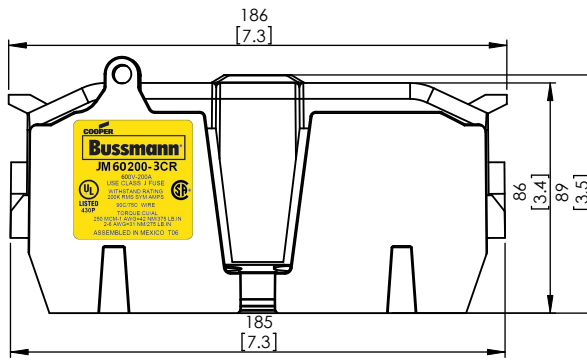
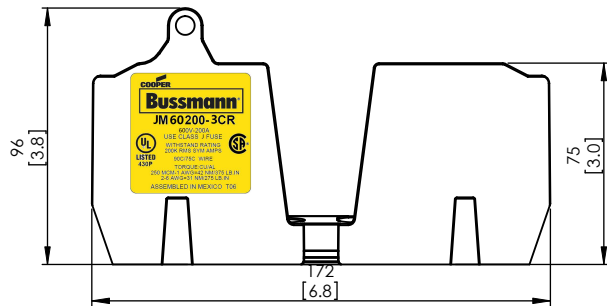
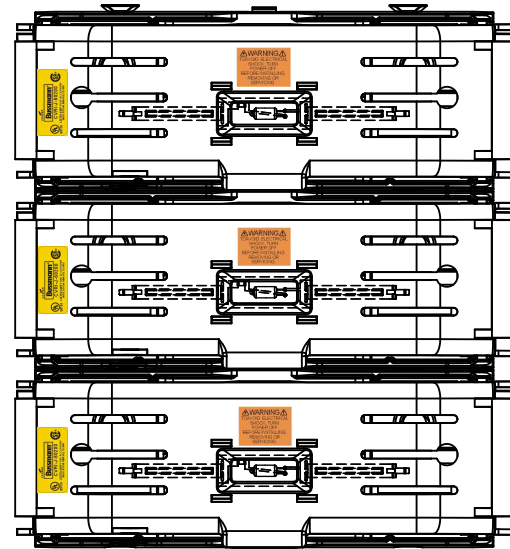
**JM60200-3CR**



**JM60200-3CR  
WITH CVR-J-60200 INSTALLED**



**JM60200-3CR  
WITH CVRI-J-60200 INSTALLED**



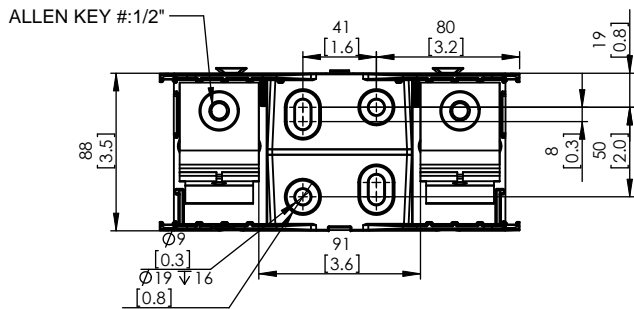
**COOPER Bussmann**  
St. Louis MO 63178

TITLE:  
**Class J fuse holder-CUST**

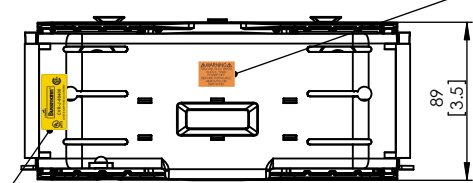
SCALE: 1:2      SIZE: A3      SHEET: 8 OF 14



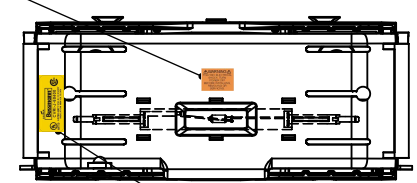
### JM60400-1CR



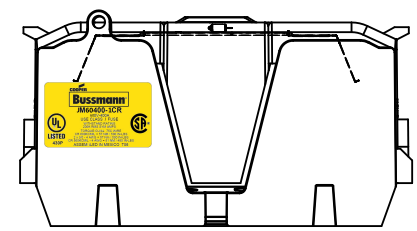
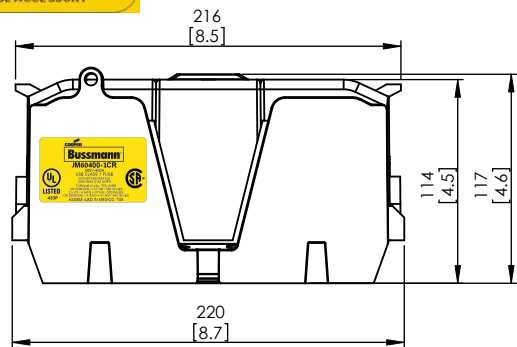
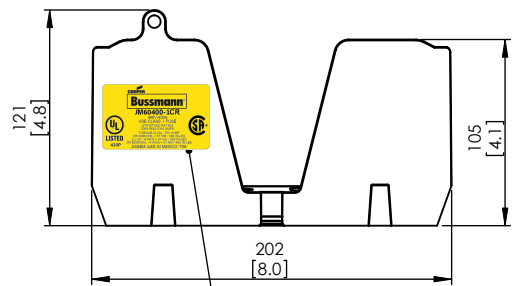
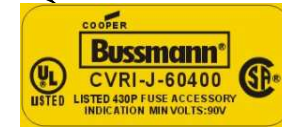
### JM60400-1CR WITH CVR-J-60400 INSTALLED



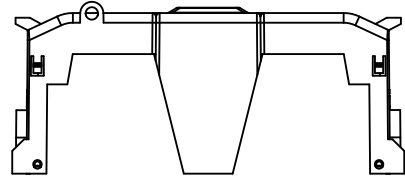
### JM60400-1CR WITH CVRI-J-60400 INSTALLED



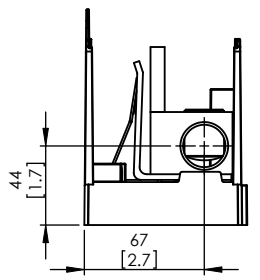
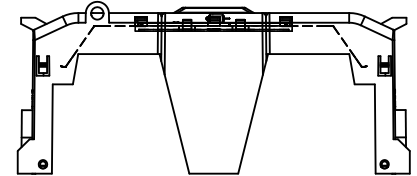
**WARNING**  
TO AVOID ELECTRICAL SHOCK, TURN POWER OFF BEFORE INSTALLING, REMOVING OR SERVICING.



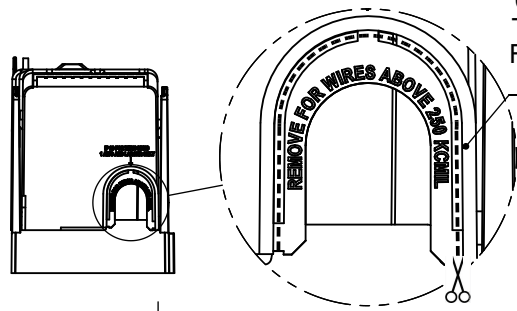
### CVR-J-60400



### CVRI-J-60400



CUT OPEN ALONG THIS DOTTED LINE FOR WIRES ABOVE 250 KCMIL

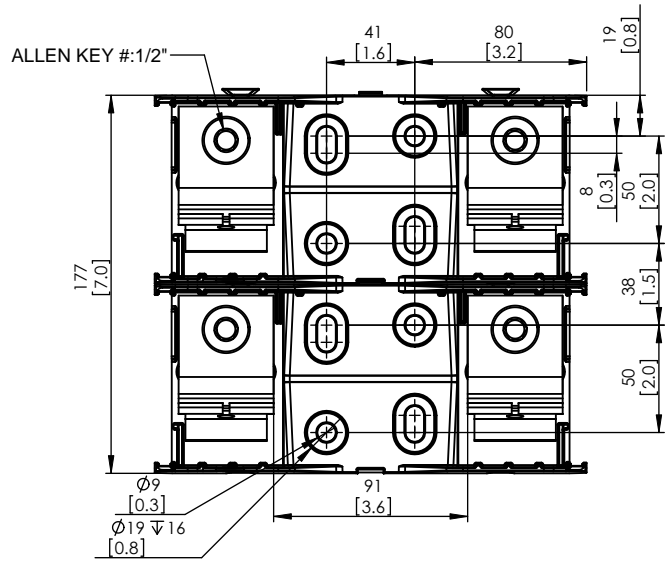


COOPER Bussmann St. Louis MO 63178

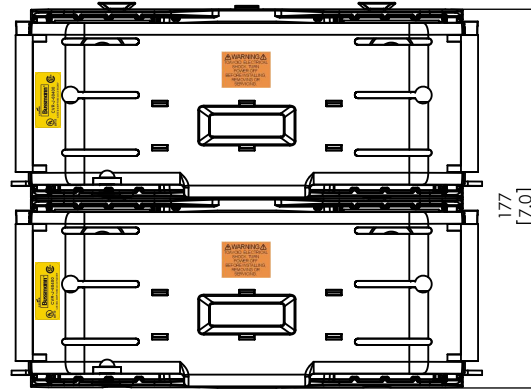
TITLE: **Class J fuse holder-CUST**

SCALE: 1:5 SIZE: A3 SHEET: 9 OF 14

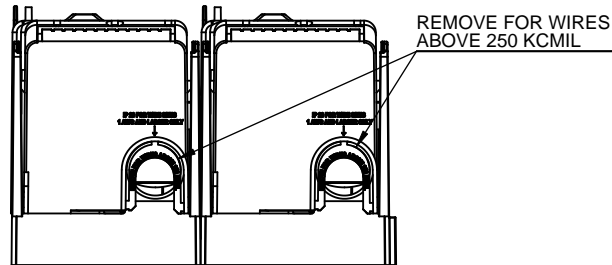
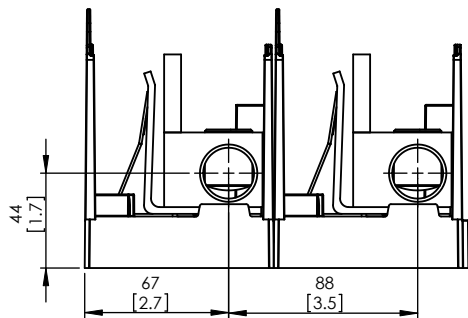
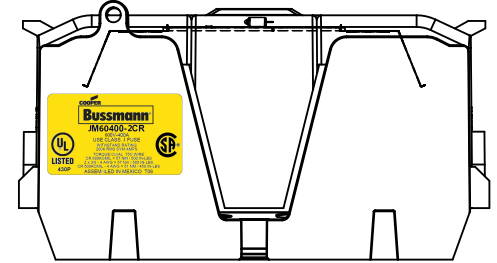
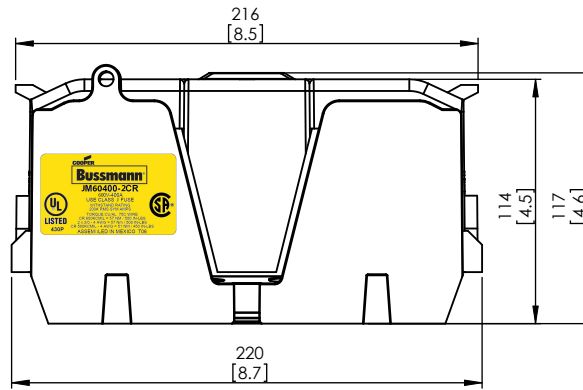
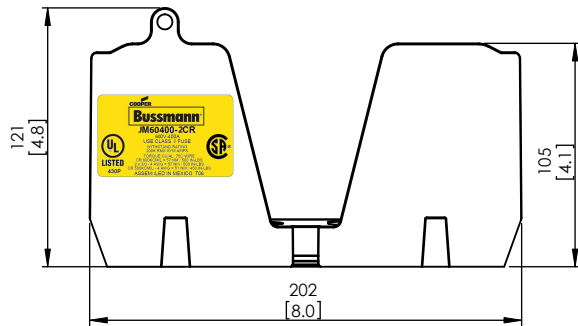
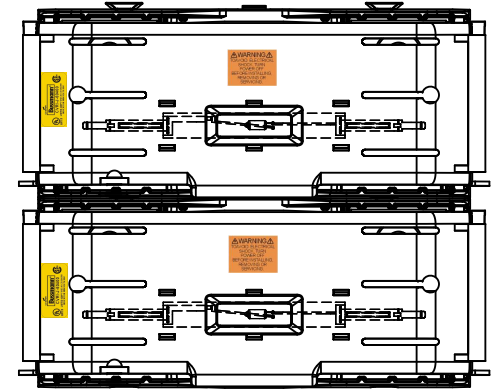
**JM60400-2CR**



**JM60400-2CR  
WITH CVR-J-60400 INSTALLED**



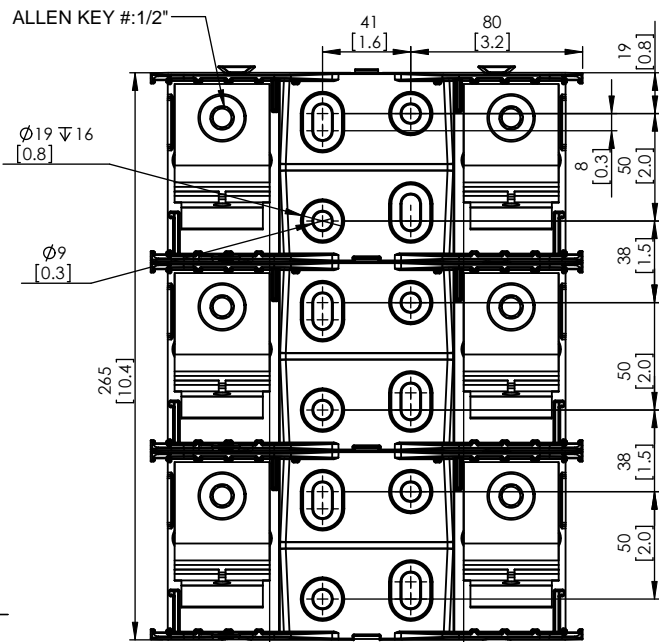
**JM60400-2CR  
WITH CVRI-J-60400 INSTALLED**



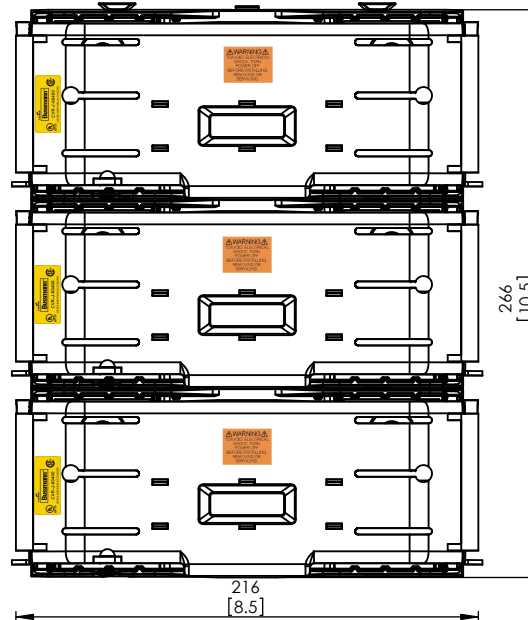
DESIGN UNITS: METRIC (mm)  
UNLESS OTHERWISE SPECIFIED  
[INCHES]



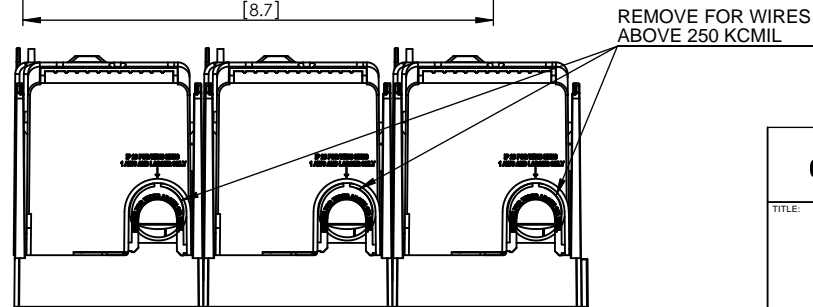
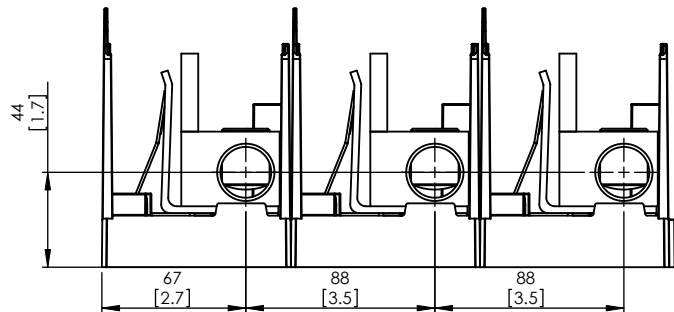
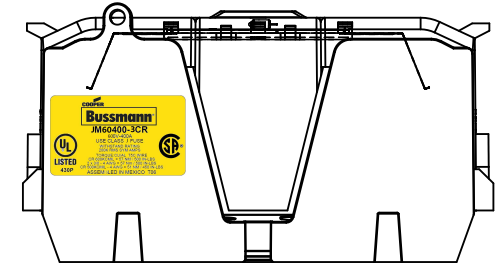
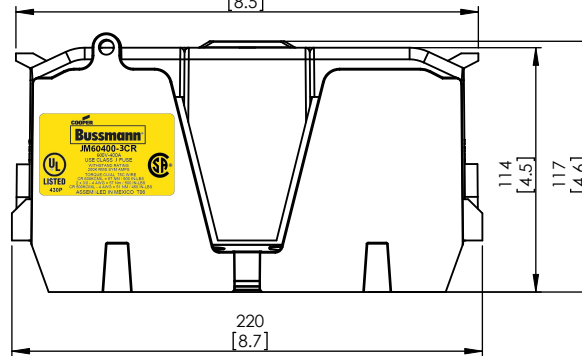
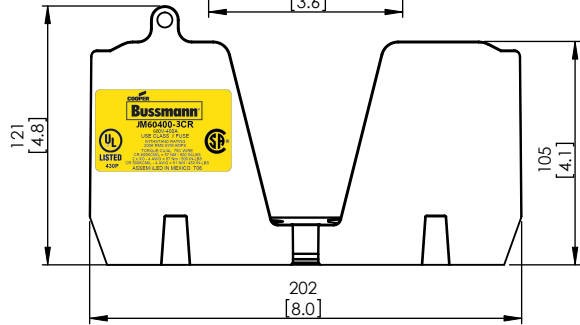
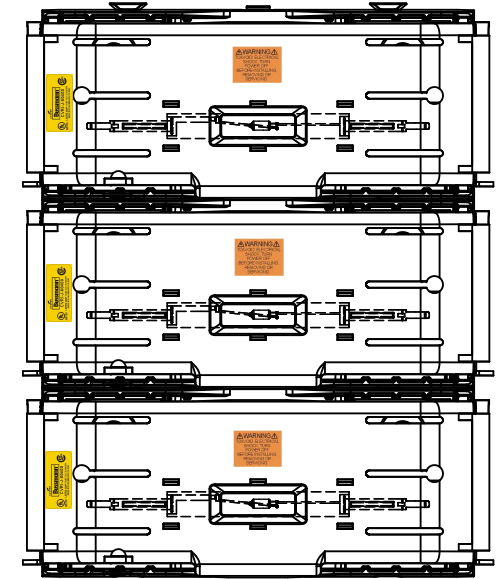
**JM60400-3CR**



**JM60400-3CR  
WITH CVR-J-60400 INSTALLED**



**JM60400-3CR  
WITH CVRI-J-60400 INSTALLED**

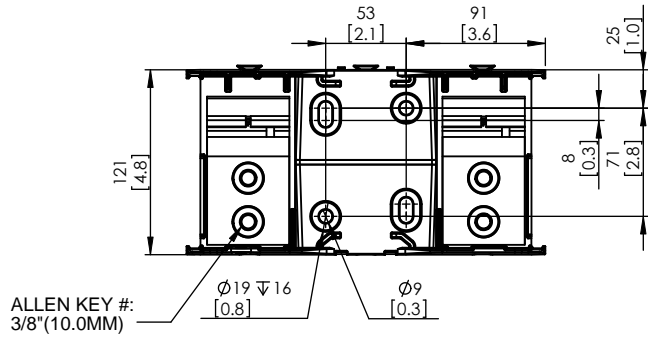


**COOPER Bussmann**  
St. Louis MO 63178

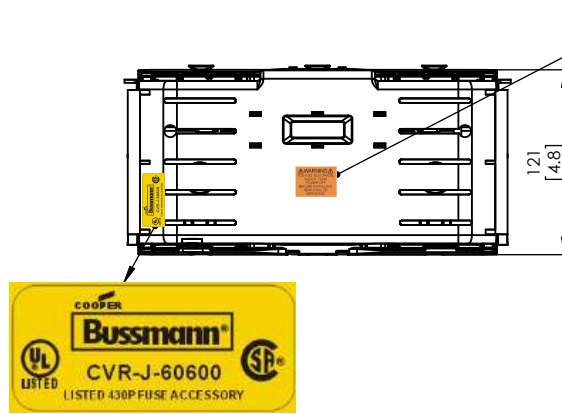
**Class J fuse holder-CUST**

SCALE: 1:5 SIZE: A3 SHEET: 11 OF 14

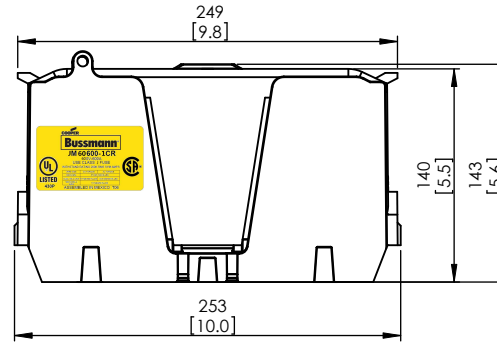
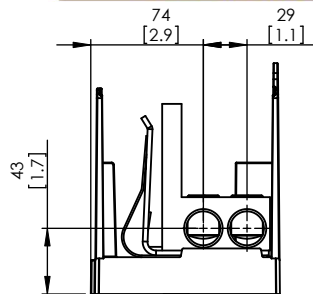
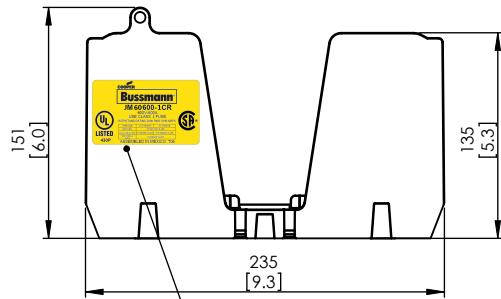
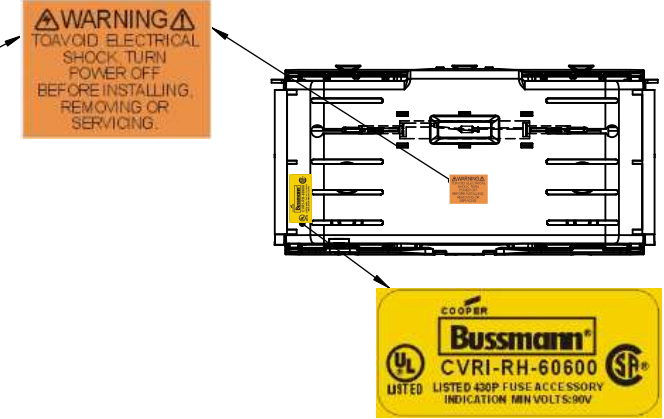
### JM60600-1CR



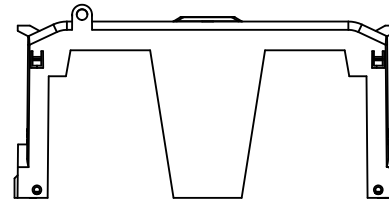
### JM60600-1CR WITH CVR-J-60600 INSTALLED



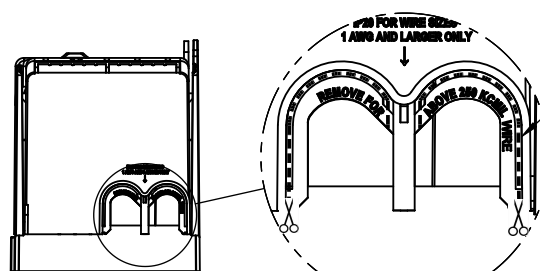
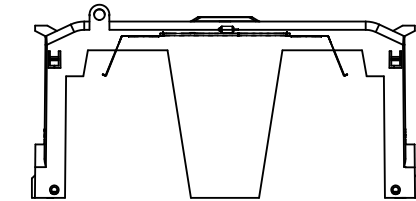
### JM60600-1CR WITH CVRI-J-60600 INSTALLED



CVR-J-60600



CVRI-J-60600



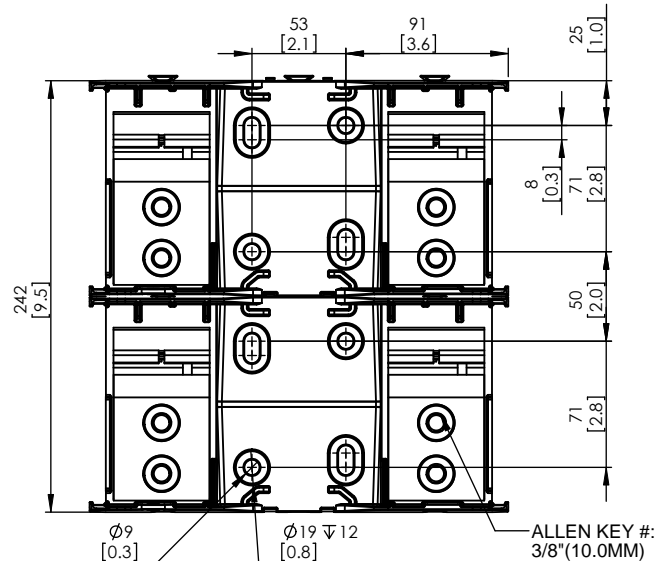
CUT OPEN ALONG THIS DOTTED LINE FOR WIRES ABOVE 250 KCMIL

**COOPER Bussmann**  
 St. Louis MO 63178

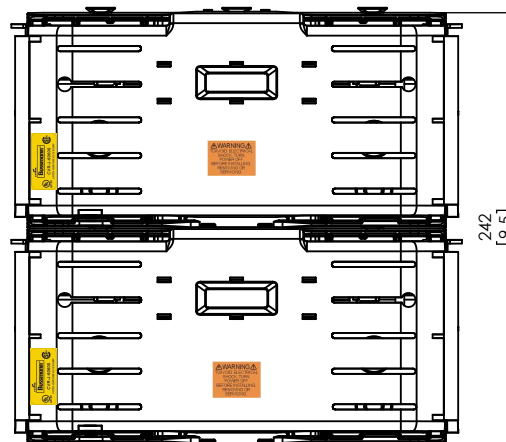
### Class J fuse holder-CUST

SCALE: 1:5 SIZE: A3 SHEET: 12 OF 14

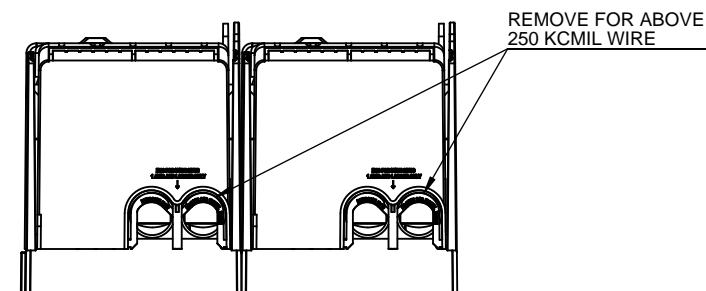
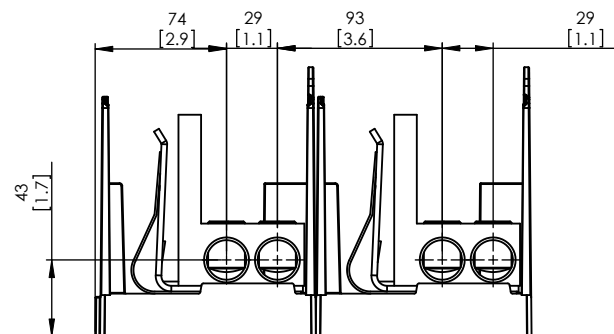
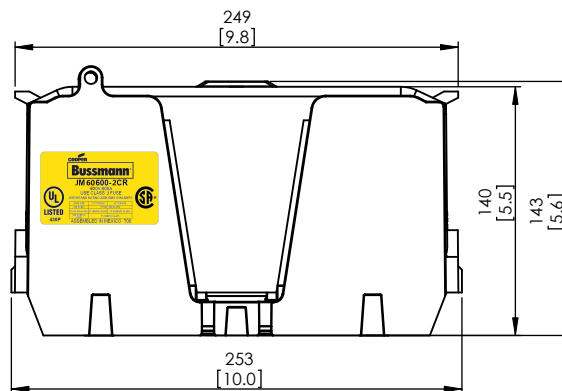
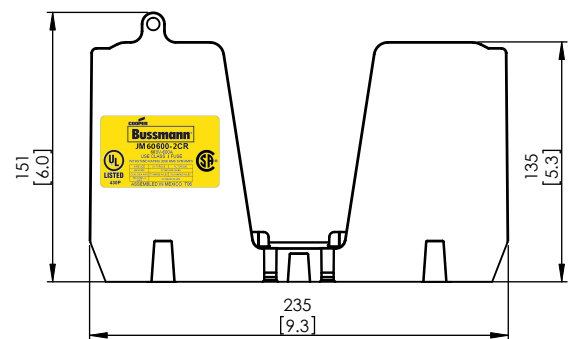
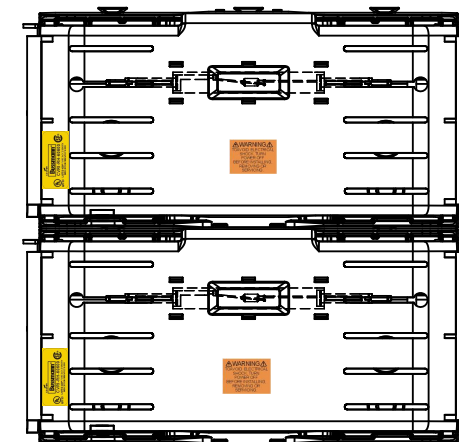
**JM60600-2CR**



**JM60600-2CR  
WITH CVR-J-60600 INSTALLED**



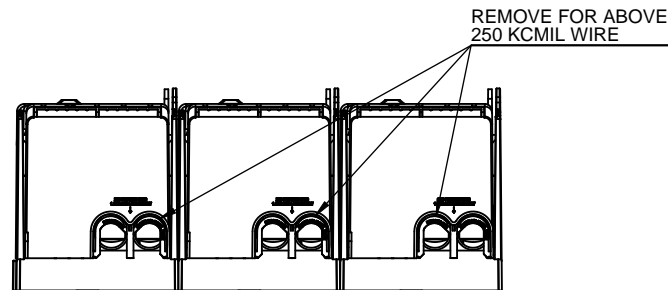
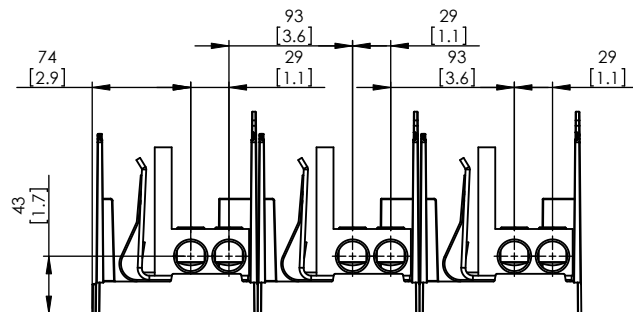
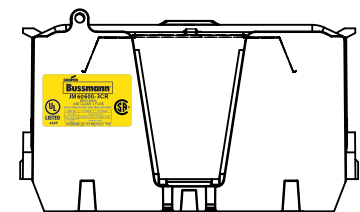
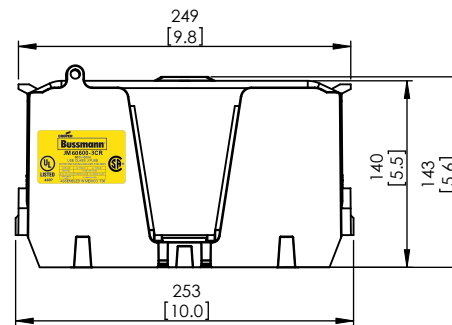
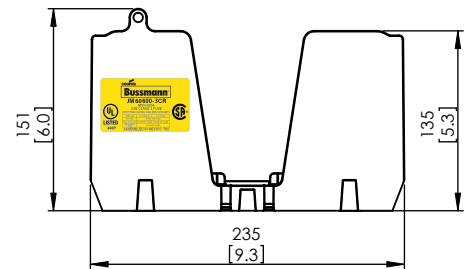
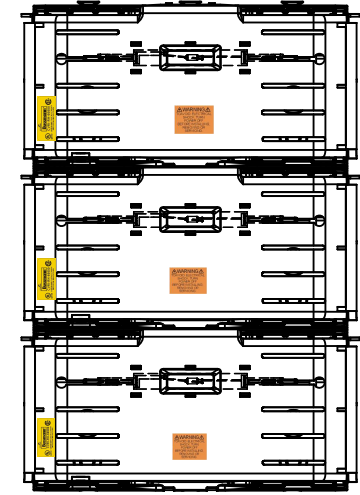
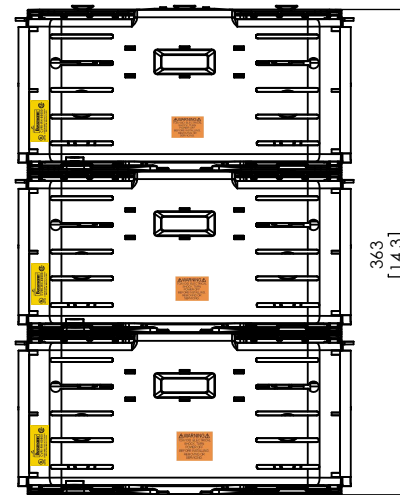
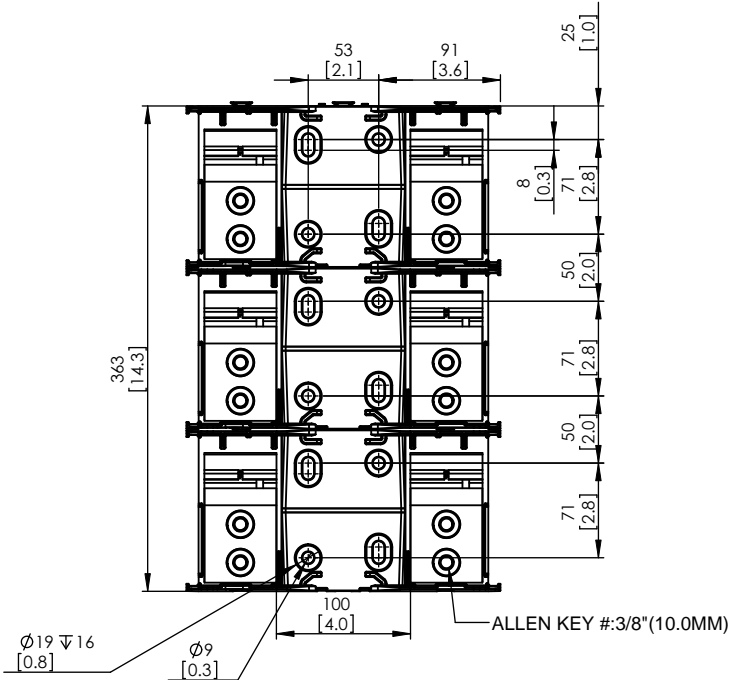
**JM60600-2CR  
WITH CVRI-J-60600 INSTALLED**



**JM60600-3CR**

**JM60600-3CR  
WITH CVR-J-60600 INSTALLED**

**JM60600-3CR  
WITH CVRI-J-60600 INSTALLED**



**COOPER Bussmann**  
St. Louis MO 63178

TITLE:  
**Class J fuse holder-CUST**

SCALE: 1:5      SIZE: A3      SHEET: 14 OF 14

www.Bussmann.com



Компания «ЭлектроПласт» предлагает заключение долгосрочных отношений при поставках импортных электронных компонентов на взаимовыгодных условиях!

Наши преимущества:

- Оперативные поставки широкого спектра электронных компонентов отечественного и импортного производства напрямую от производителей и с крупнейших мировых складов;
- Поставка более 17-ти миллионов наименований электронных компонентов;
- Поставка сложных, дефицитных, либо снятых с производства позиций;
- Оперативные сроки поставки под заказ (от 5 рабочих дней);
- Экспресс доставка в любую точку России;
- Техническая поддержка проекта, помощь в подборе аналогов, поставка прототипов;
- Система менеджмента качества сертифицирована по Международному стандарту ISO 9001;
- Лицензия ФСБ на осуществление работ с использованием сведений, составляющих государственную тайну;
- Поставка специализированных компонентов (Xilinx, Altera, Analog Devices, Intersil, Interpoint, Microsemi, Aeroflex, Peregrine, Syfer, Eurofarad, Texas Instrument, Miteq, Cobham, E2V, MA-COM, Hittite, Mini-Circuits, General Dynamics и др.);

Помимо этого, одним из направлений компании «ЭлектроПласт» является направление «Источники питания». Мы предлагаем Вам помощь Конструкторского отдела:

- Подбор оптимального решения, техническое обоснование при выборе компонента;
- Подбор аналогов;
- Консультации по применению компонента;
- Поставка образцов и прототипов;
- Техническая поддержка проекта;
- Защита от снятия компонента с производства.



#### Как с нами связаться

**Телефон:** 8 (812) 309 58 32 (многоканальный)

**Факс:** 8 (812) 320-02-42

**Электронная почта:** [org@eplast1.ru](mailto:org@eplast1.ru)

**Адрес:** 198099, г. Санкт-Петербург, ул. Калинина, дом 2, корпус 4, литера А.