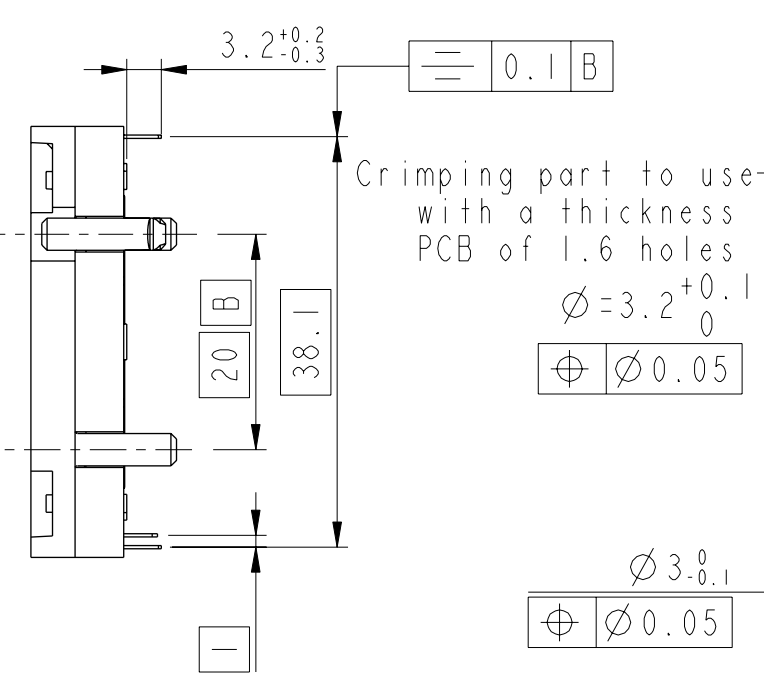
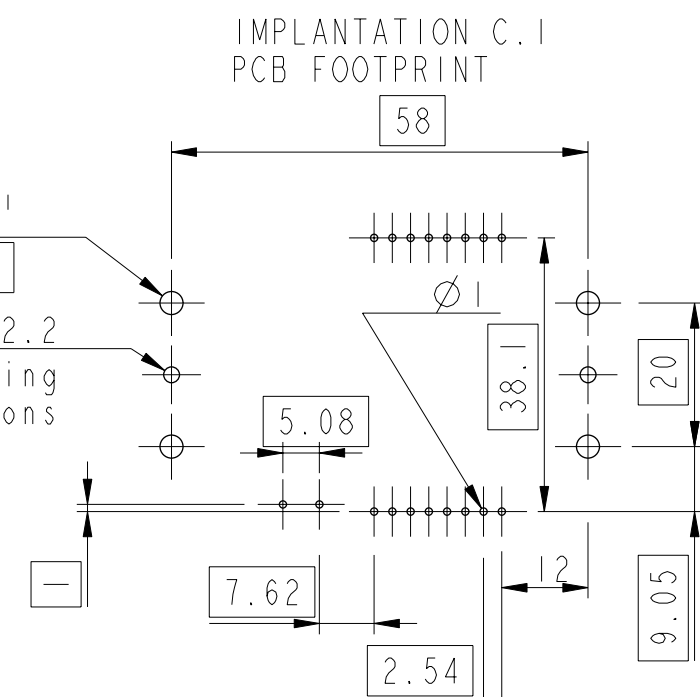
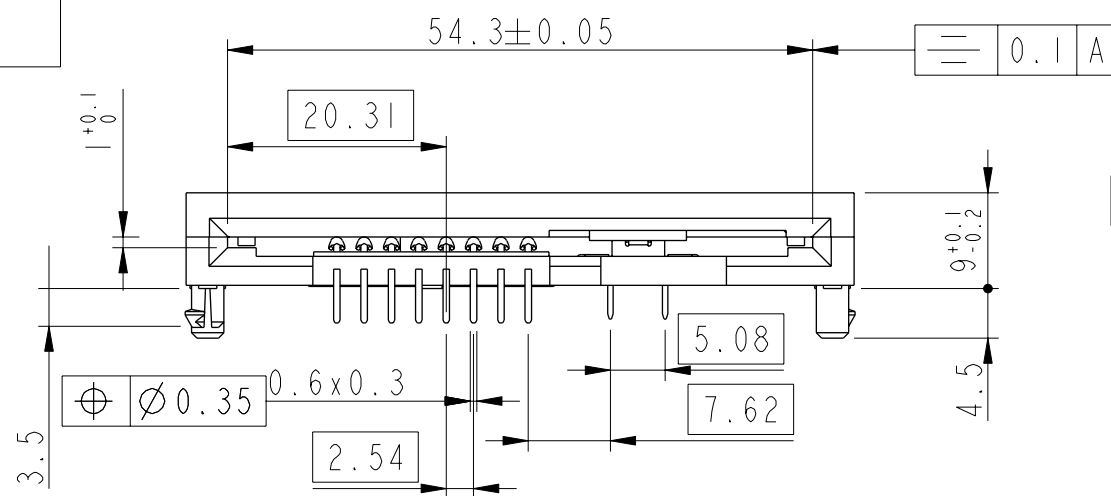
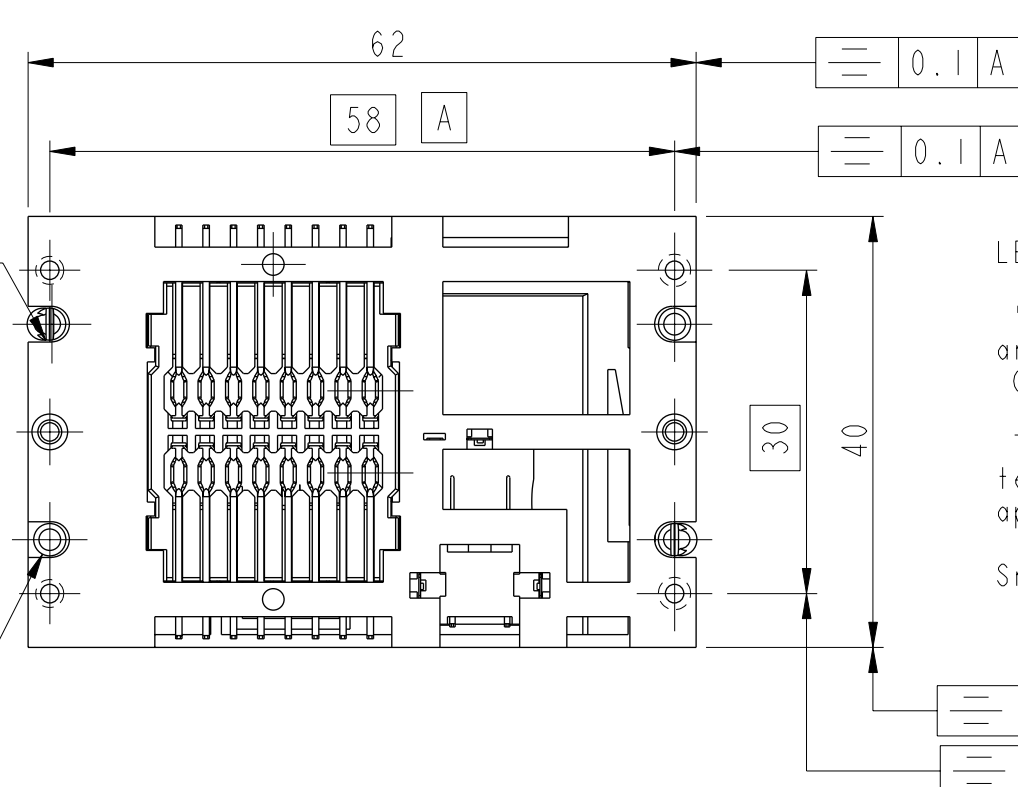


CATALOGUE NUMBER	LEAD FREE VERSION
7434L0835S01	7434L0835S01LF



Crimping part to use with a thickness PCB of 1.6 holes
 $\varnothing = 3.2^{+0.1}_0$
 $\varnothing \varnothing 0.05$



LEAD FREE VERSION:
 "This product meets European Union Directives and other country regulations as described in GS-22-008"
 The housing will withstand exposure to 260°C peak temperature for 3-5seconds in a wave solder application with a 1.6mm minimum thick circuit board.
 Sn Matte plating on solder tail for Lead Free Versions



Copyright FCI.

Tol Gen: 0mm to 10mm ±0.1mm
 10mm to 30mm ±0.15mm
 30mm to 60mm ±0.2mm
 60mm and above ±0.3mm

rev	ecn no	dr	date
A	F20307	DLE	2002/04/29
B	105-0167	NT	2005/09/26
C	106-0084	SSC	2006/06/21
D	108-0080	SSC	2008/06/28

www.fciconnect.com		surface - ✓ ISO:1302	tolerance std ISO:406 ISO:1101	projection MM
TOLERANCES UNLESS OTHERWISE SPECIFIED				
Dr	D.LEGRAND	2002/04/29	ANGULAR	0.x ±
Eng	F.TISSERAND	2002/04/29	LINEAR	0.xx ±
Chr	S.S.CHERIAN	2008/06/28	0° ±	0.xxx ±
Appr	S.S.CHERIAN	2008/06/28	Product family	SMARTCARD
title SMARTCARD ASSEMBLY			size A3	Scale 1:1
L08-16 CONTACTS - 8 CONTACTS			ECN 108-0080	Spec ref -
catalog no SEE TABLE			dwg no VJWI2077	Rev. D
			sheet 1 of 1	



Компания «ЭлектроПласт» предлагает заключение долгосрочных отношений при поставках импортных электронных компонентов на взаимовыгодных условиях!

Наши преимущества:

- Оперативные поставки широкого спектра электронных компонентов отечественного и импортного производства напрямую от производителей и с крупнейших мировых складов;
- Поставка более 17-ти миллионов наименований электронных компонентов;
- Поставка сложных, дефицитных, либо снятых с производства позиций;
- Оперативные сроки поставки под заказ (от 5 рабочих дней);
- Экспресс доставка в любую точку России;
- Техническая поддержка проекта, помощь в подборе аналогов, поставка прототипов;
- Система менеджмента качества сертифицирована по Международному стандарту ISO 9001;
- Лицензия ФСБ на осуществление работ с использованием сведений, составляющих государственную тайну;
- Поставка специализированных компонентов (Xilinx, Altera, Analog Devices, Intersil, Interpoint, Microsemi, Aeroflex, Peregrine, Syfer, Eurofarad, Texas Instrument, Miteq, Cobham, E2V, MA-COM, Hittite, Mini-Circuits, General Dynamics и др.);

Помимо этого, одним из направлений компании «ЭлектроПласт» является направление «Источники питания». Мы предлагаем Вам помощь Конструкторского отдела:

- Подбор оптимального решения, техническое обоснование при выборе компонента;
- Подбор аналогов;
- Консультации по применению компонента;
- Поставка образцов и прототипов;
- Техническая поддержка проекта;
- Защита от снятия компонента с производства.



Как с нами связаться

Телефон: 8 (812) 309 58 32 (многоканальный)

Факс: 8 (812) 320-02-42

Электронная почта: org@eplast1.ru

Адрес: 198099, г. Санкт-Петербург, ул. Калинина, дом 2, корпус 4, литера А.