

MICRO SWITCH

FREEPORT, ILLINOIS, U.S.A.
A DIVISION OF HONEYWELL
FED. MFG. CODE 91929

SWITCH — ENCLOSED

CATALOG LISTING
1HE14-RB

M 1HE14-RB

DRAWING NUMBER

ISSUE

8

REPLACES X42558-HE

RELEASE NO. PR-8223

CHECK

REVISIONS

A	PR-8223	G J W	25 OCT 79
B	CO47573	T S M	17 JULY 80
C	CO 50041	R J H	22 SEP 81

CHECK

26 OCT 79

CHECK

CEB

25 OCT 79

CHECK

25 OCT 79

CHECK

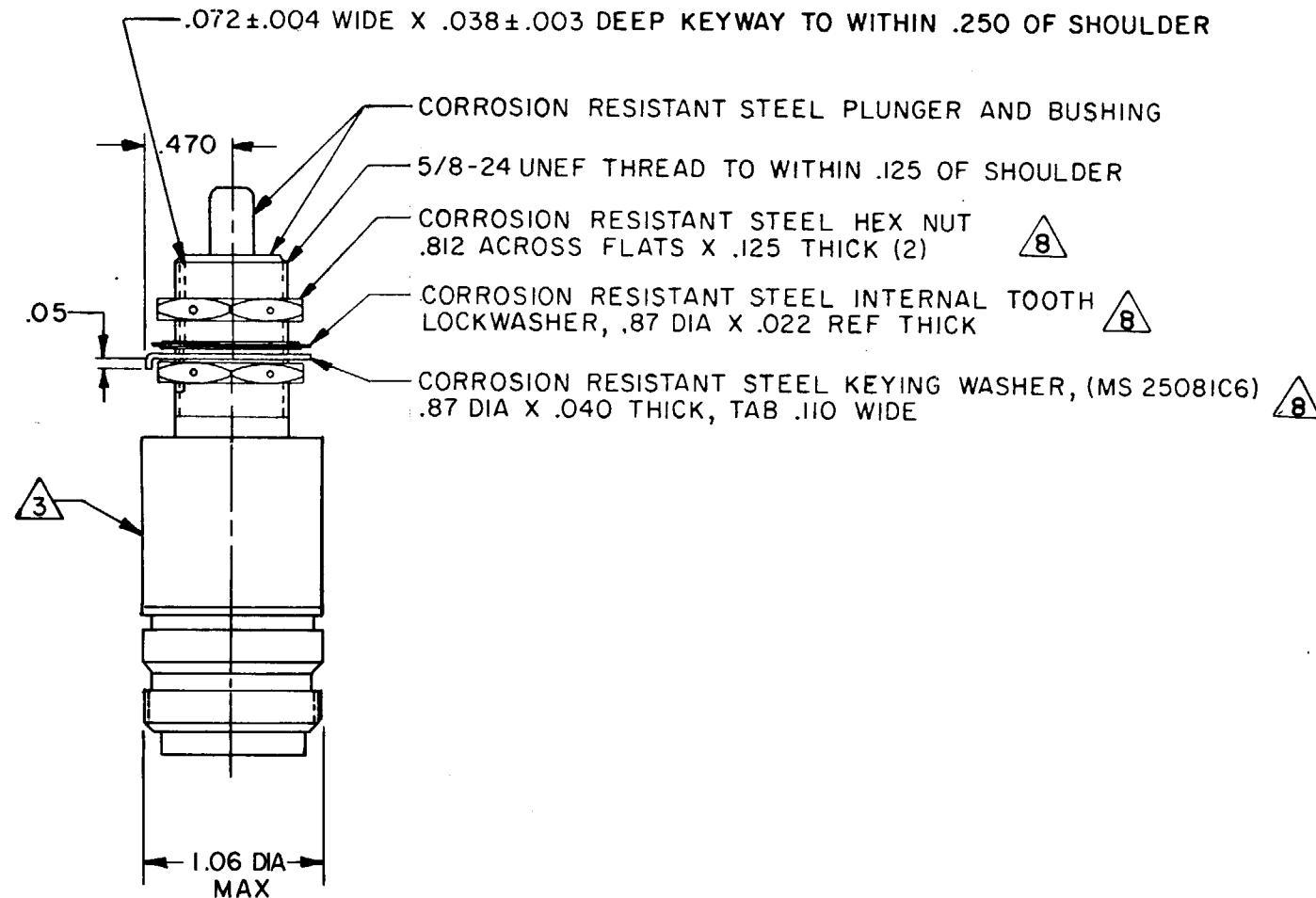
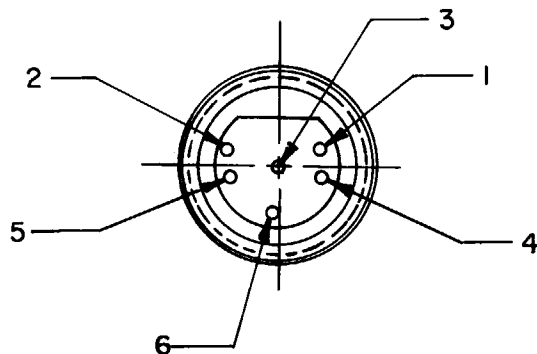
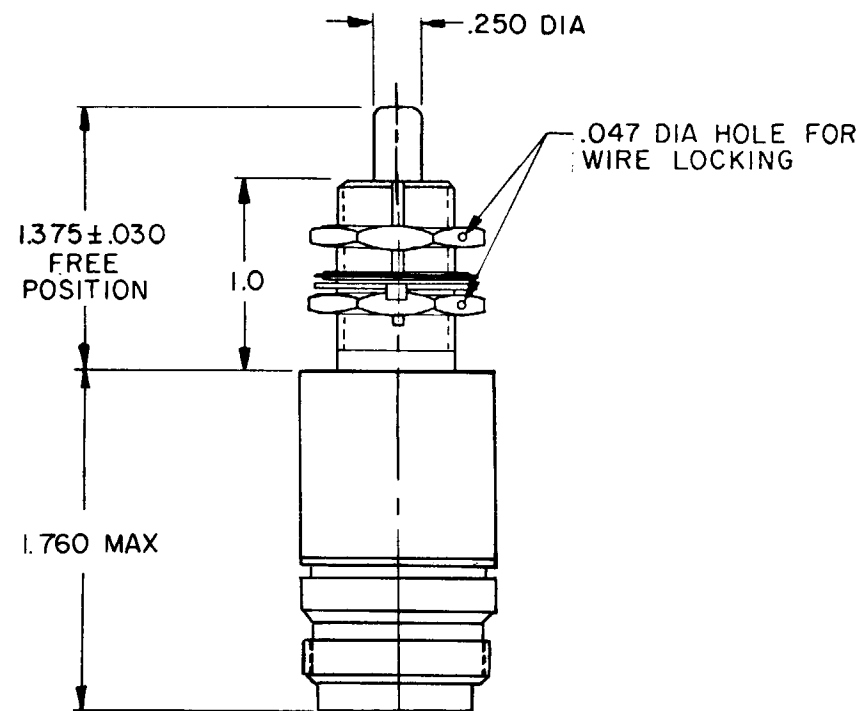
25 OCT 79

CHECK

25 OCT 79

CHECK

FO-52851-A

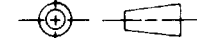


NOTES

- 1 - ALL EXPOSED PARTS ARE CORROSION RESISTANT STEEL
- 2 - SWITCH SEALED PER MIL-S-8805 SYMBOL 5
- (3) 3 - CIRCUIT IDENTIFICATION, DATE CODE AND CATALOG LISTING 1HE14-RB PERMANENTLY MARKED ON SIDE OF HOUSING
- 4 - COINCIDENCE OF OPERATING AND RELEASING POINTS: .010 INCH OF PLUNGER TRAVEL
- 5 - FOR OPERATION IN TEMPERATURES OF MINUS 65°F TO PLUS 257°F
- 6 - CONTACTS HERMETICALLY SEALED AS DEFINED BY ENCLOSURE DESIGN SYMBOL 5 PER MIL-S-8805B
- 7 - CONNECTOR SECTION TO MATE WITH CONNECTOR BUORD 2017223 OR BURTON CONNECTOR 5006-0062
- (8) 8 - HARDWARE MAY BE PACKAGED UNASSEMBLED PER MIL-S-8805

THIS DRAWING COVERS A PROPRIETARY ITEM AND IS THE PROPERTY OF MICRO SWITCH, A DIVISION OF HONEYWELL. THIS DRAWING IS NOT TO BE COPIED OR USED WITHOUT THE APPROVAL OF MICRO SWITCH.

THIRD ANGLE PROJECTION



SCALE FULL

DO NOT SCALE PRINT

TOLERANCES

APPLY TO DESIGN UNITS. CONVERSIONS ARE ONLY FOR REFERENCE. UNLESS NOTED, TOLERANCES ARE ±

	DIM.	TOL.	DIM.	TOL.
	in	mm/in	in	mm/in
NO PLACES	X	1/64	X	0.0125
ONE PLACE	X,X	0.4/016	X,X	0.38/015
TWO PLACES	X,XX	0.15/006	X,XX	0.13/005
THREE PLACES	X,XXX		X,XXX	
ANGLES				

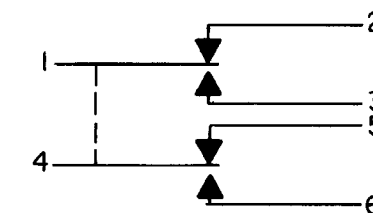
DESIGN UNITS METRIC US CUSTOMARY

RAW MATERIAL—COMMERCIAL STANDARD
MICRO SWITCH STANDARDS APPLY
DIMENSIONS ARE TO BE MET BEFORE
PROTECTIVE COATINGS ARE APPLIED

WEIGHT 5.0 OZ. MAX

CHARACTERISTICS	
OPERATING FORCE	6—12 LB
FULL OVERTRAVEL FORCE	30 LB MAX
RELEASE FORCE	4 LB MIN
PRETRAVEL	.040 MAX
DIFFERENTIAL TRAVEL	.020 MAX
OVERTRAVEL	.250 MIN

ELECTRICAL DATA		
CONTACT ARRANGEMENT		
S P D T (2)		
	28 VDC	28 VDC
	SEA LEVEL	100,000 FT.
RES	5	5
IND	3	3
MOTOR	4	4



CIRCUIT DIAGRAM



Компания «ЭлектроПласт» предлагает заключение долгосрочных отношений при поставках импортных электронных компонентов на взаимовыгодных условиях!

Наши преимущества:

- Оперативные поставки широкого спектра электронных компонентов отечественного и импортного производства напрямую от производителей и с крупнейших мировых складов;
- Поставка более 17-ти миллионов наименований электронных компонентов;
- Поставка сложных, дефицитных, либо снятых с производства позиций;
- Оперативные сроки поставки под заказ (от 5 рабочих дней);
- Экспресс доставка в любую точку России;
- Техническая поддержка проекта, помощь в подборе аналогов, поставка прототипов;
- Система менеджмента качества сертифицирована по Международному стандарту ISO 9001;
- Лицензия ФСБ на осуществление работ с использованием сведений, составляющих государственную тайну;
- Поставка специализированных компонентов (Xilinx, Altera, Analog Devices, Intersil, Interpoint, Microsemi, Aeroflex, Peregrine, Syfer, Eurofarad, Texas Instrument, Miteq, Cobham, E2V, MA-COM, Hittite, Mini-Circuits, General Dynamics и др.);

Помимо этого, одним из направлений компании «ЭлектроПласт» является направление «Источники питания». Мы предлагаем Вам помощь Конструкторского отдела:

- Подбор оптимального решения, техническое обоснование при выборе компонента;
- Подбор аналогов;
- Консультации по применению компонента;
- Поставка образцов и прототипов;
- Техническая поддержка проекта;
- Защита от снятия компонента с производства.



Как с нами связаться

Телефон: 8 (812) 309 58 32 (многоканальный)

Факс: 8 (812) 320-02-42

Электронная почта: org@eplast1.ru

Адрес: 198099, г. Санкт-Петербург, ул. Калинина, дом 2, корпус 4, литера А.