



SIGN	DATE	DESCRIPTION	APPROVER
△	01/24'07	The Soldering temperature from 245° to 250°	Aaron
△	01/24'07	Add "VDE" stipulation	Aaron
△	05/19'09	wire strip length changed from 6-7mm to 9-10mm	Eris
△	05/19'09	Temperature changed from -30°C-105°C to -40°C-115°C	Eris
△	05/19'09	The tolerance of dimension is changed	Eris

THIS IS CAD DRAWING, DO NOT REVISE MANUALLY!!!

Material

- Item 1 Insulating body Thermoplastic (UL94V-0)
- Item 2 Insulating cover Thermoplastic (UL94V-0)
- Item 3 Insulating lever Thermoplastic (UL94V-0)
- Item 4 Contact pin Brass, Tin plated
- Item 5 Spring clamp Stainless steel

△ **Electrical cULus/VDE**

- Voltage rating: 300VAC/250VAC
- Current rating: 10A/9A
- Wire range: 0.5-0.75mm²
- Solid wire(AWG): 16-20
- Stranded wire(AWG): 16-20
- Pull force:
- Screw:
- △ ● Wire strip length: 9-10mm
- Withstanding Voltage: 1.6KV/2KV
- △ ● Operating temperature: -40°C to +115°C
- △ ● Soldering temperature: 250°C±10°C/5 Sec
- Safety Approval:  

PART NO.

HB x x 3 1 x 0 xxxx G

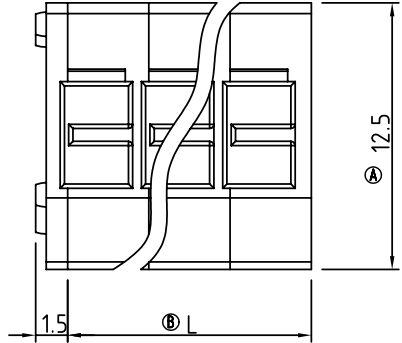
- Poles: 02 2Contacts, 03 3Contacts, 24 24Contacts
- Color: 0 Black, 2 Red, 5 Green(RAL6018/T), 8 Grey(RAL7004/P)
- 0000 Standard @ Logo, 000A Standard ANY Logo, Any special item by customer request, please contact sales department.
- G: Pb<40,000ppm

ANYTEK

CUSTOMER COPY

ALL RIGHTS RESERVED. REPRODUCTION OR ISSUE TO THIRD PARTIES IN ANY FORM WHATSOEVER IS NOT PERMITTED WITHOUT WRITTEN AUTHORITY FROM THE PROPRIETOR. PROPERTY OF ANYTEK TECHNOLOGY CO., LTD

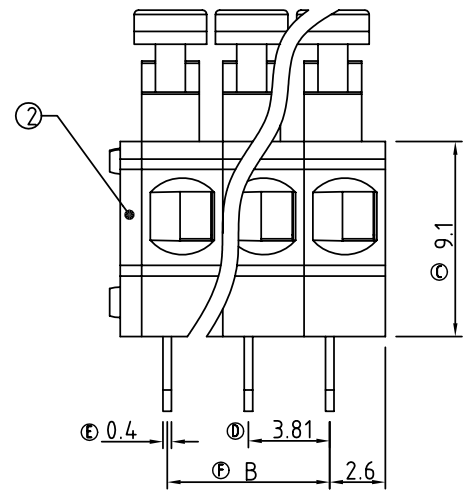
TITLE		HB-3.81mm series			DWG NO.		8HB0301	
PART NO.		HBxx31x0xxxxG			DWG NO.		8HB0301	
APPROVED	CHECKED	DESIGNED	DRAWN	CUST NO.		Tolerance		
		Eris 2009.05.19	Eris 2009.05.19			X. ±0.50		
						UNIT: mm		
						SCALE: NONE		
						X.X ±0.30		
						X.XX ±0.10		
						X° ±1°		
						SHEET: 01/01		
						REV.: F		



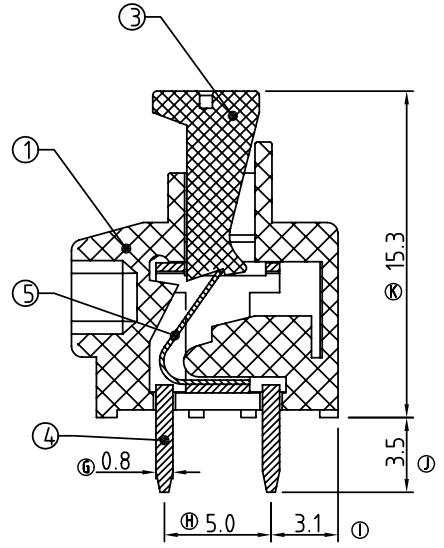
N = Number of poles

DimL=N×3.81
DimB=(N-1)×3.81

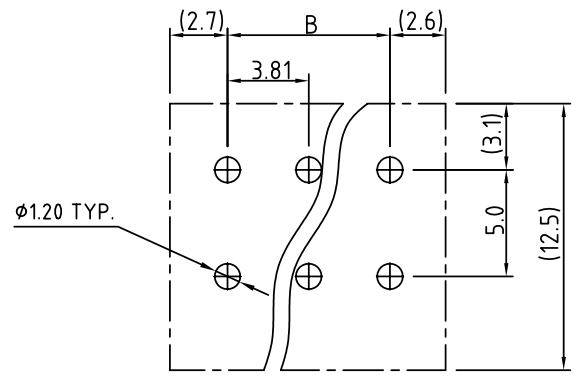
POLES	L	B
2p-6p	±0.2	±0.15
7p-12p	±0.3	±0.25
13p-18p	±0.4	±0.35
19p-24p	±0.45	±0.4



N=Number of contacts



P.C.B LAYOUT





Компания «ЭлектроПласт» предлагает заключение долгосрочных отношений при поставках импортных электронных компонентов на взаимовыгодных условиях!

Наши преимущества:

- Оперативные поставки широкого спектра электронных компонентов отечественного и импортного производства напрямую от производителей и с крупнейших мировых складов;
- Поставка более 17-ти миллионов наименований электронных компонентов;
- Поставка сложных, дефицитных, либо снятых с производства позиций;
- Оперативные сроки поставки под заказ (от 5 рабочих дней);
- Экспресс доставка в любую точку России;
- Техническая поддержка проекта, помощь в подборе аналогов, поставка прототипов;
- Система менеджмента качества сертифицирована по Международному стандарту ISO 9001;
- Лицензия ФСБ на осуществление работ с использованием сведений, составляющих государственную тайну;
- Поставка специализированных компонентов (Xilinx, Altera, Analog Devices, Intersil, Interpoint, Microsemi, Aeroflex, Peregrine, Syfer, Eurofarad, Texas Instrument, Miteq, Cobham, E2V, MA-COM, Hittite, Mini-Circuits, General Dynamics и др.);

Помимо этого, одним из направлений компании «ЭлектроПласт» является направление «Источники питания». Мы предлагаем Вам помощь Конструкторского отдела:

- Подбор оптимального решения, техническое обоснование при выборе компонента;
- Подбор аналогов;
- Консультации по применению компонента;
- Поставка образцов и прототипов;
- Техническая поддержка проекта;
- Защита от снятия компонента с производства.



Как с нами связаться

Телефон: 8 (812) 309 58 32 (многоканальный)

Факс: 8 (812) 320-02-42

Электронная почта: org@eplast1.ru

Адрес: 198099, г. Санкт-Петербург, ул. Калинина, дом 2, корпус 4, литера А.