



SIGN	DATE	DESCRIPTION	APPROVER
△	01/24'07	The Soldering temperature from 245° to 250°	Aaron
△	01/24'07	Add "VDE" stipulation	Aaron
△	05/19'09	wire strip length changed from 6-7mm to 9-10mm	Eris
△	05/19'09	Temperature changed from -30°C-105°C to -40°C-115°C	Eris
△	05/19'09	The tolerance of dimension is changed	Eris

THIS IS CAD DRAWING, DO NOT REVISE MANUALLY!!!

**Material**

- Item 1 Insulating body Thermoplastic (UL94V-0)
- Item 2 Insulating cover Thermoplastic (UL94V-0)
- Item 3 Insulating lever Thermoplastic (UL94V-0)
- Item 4 Contact pin Brass, Tin plated
- Item 5 Spring clamp Stainless steel

△ **Electrical cULus/VDE**

- Voltage rating: 300VAC/250VAC
- Current rating: 10A/9A
- Wire range: 0.5-0.75mm<sup>2</sup>
- Solid wire(AWG): 16-20
- Stranded wire(AWG): 16-20
- Pull force:
- Screw:
- △ ● Wire strip length: 9-10mm
- Withstanding Voltage: 1.6KV/2KV
- △ ● Operating temperature: -40°C to +115°C
- △ ● Soldering temperature: 250°C±10°C/5 Sec
- Safety Approval:  

**PART NO.**

HB xx 31 x 0 xxxx G

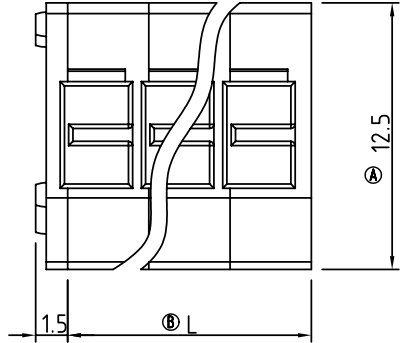
- Poles: 02 2Contacts, 03 3Contacts, 24 24Contacts
- Color: 0 Black, 2 Red, 5 Green(RAL6018/T), 8 Grey(RAL7004/P)
- G: 0000 Standard @ Logo, 000A Standard ANY Logo, Any special item by customer request, please contact sales department.
- G: Pb<40,000ppm

**ANYTEK**

**CUSTOMER COPY**

ALL RIGHTS RESERVED. REPRODUCTION OR ISSUE TO THIRD PARTIES IN ANY FORM WHATSOEVER IS NOT PERMITTED WITHOUT WRITTEN AUTHORITY FROM THE PROPRIETOR. PROPERTY OF ANYTEK TECHNOLOGY CO., LTD

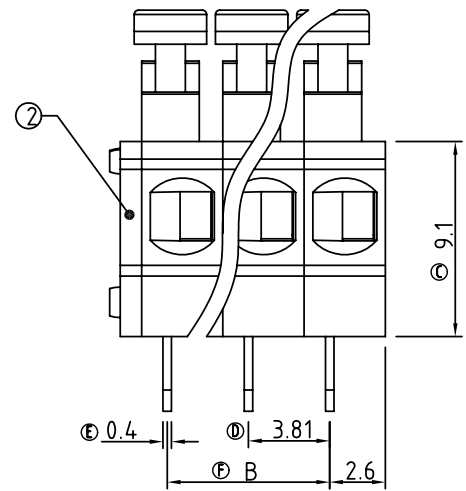
TITLE		HB-3.81mm series			DWG NO.		8HB0301	
PART NO.		HBxx31x0xxxxG			DWG NO.		8HB0301	
APPROVED	CHECKED	DESIGNED	DRAWN	CUST NO.		Tolerance		
		Eris 2009.05.19	Eris 2009.05.19			X. ±0.50		
						UNIT: mm		
						SCALE: NONE		
						X.X ±0.30		
						X.XX ±0.10		
						X° ±1°		
						SHEET: 01/01		
						REV.: F		



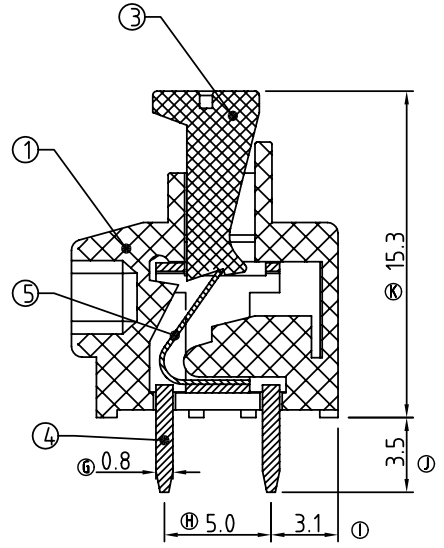
N = Number of poles

DimL=N×3.81  
DimB=(N-1)×3.81

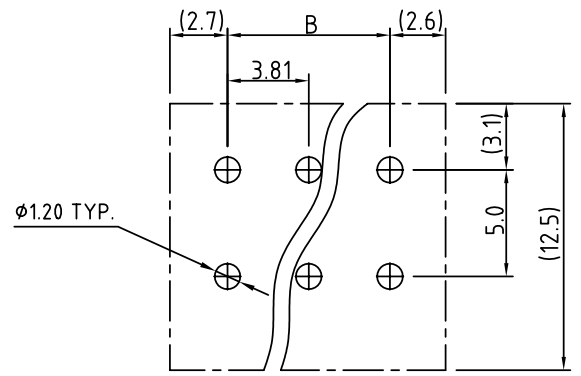
POLES	L	B
2p-6p	±0.2	±0.15
7p-12p	±0.3	±0.25
13p-18p	±0.4	±0.35
19p-24p	±0.45	±0.4



N=Number of contacts



**P.C.B LAYOUT**





Компания «ЭлектроПласт» предлагает заключение долгосрочных отношений при поставках импортных электронных компонентов на взаимовыгодных условиях!

Наши преимущества:

- Оперативные поставки широкого спектра электронных компонентов отечественного и импортного производства напрямую от производителей и с крупнейших мировых складов;
- Поставка более 17-ти миллионов наименований электронных компонентов;
- Поставка сложных, дефицитных, либо снятых с производства позиций;
- Оперативные сроки поставки под заказ (от 5 рабочих дней);
- Экспресс доставка в любую точку России;
- Техническая поддержка проекта, помощь в подборе аналогов, поставка прототипов;
- Система менеджмента качества сертифицирована по Международному стандарту ISO 9001;
- Лицензия ФСБ на осуществление работ с использованием сведений, составляющих государственную тайну;
- Поставка специализированных компонентов (Xilinx, Altera, Analog Devices, Intersil, Interpoint, Microsemi, Aeroflex, Peregrine, Syfer, Eurofarad, Texas Instrument, Miteq, Cobham, E2V, MA-COM, Hittite, Mini-Circuits, General Dynamics и др.);

Помимо этого, одним из направлений компании «ЭлектроПласт» является направление «Источники питания». Мы предлагаем Вам помощь Конструкторского отдела:

- Подбор оптимального решения, техническое обоснование при выборе компонента;
- Подбор аналогов;
- Консультации по применению компонента;
- Поставка образцов и прототипов;
- Техническая поддержка проекта;
- Защита от снятия компонента с производства.



#### Как с нами связаться

**Телефон:** 8 (812) 309 58 32 (многоканальный)

**Факс:** 8 (812) 320-02-42

**Электронная почта:** [org@eplast1.ru](mailto:org@eplast1.ru)

**Адрес:** 198099, г. Санкт-Петербург, ул. Калинина, дом 2, корпус 4, литера А.