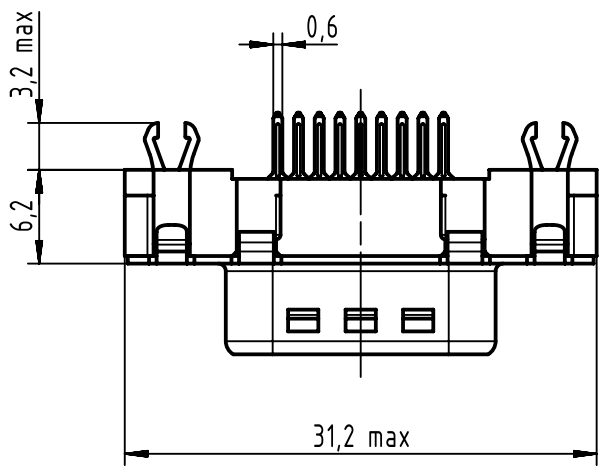
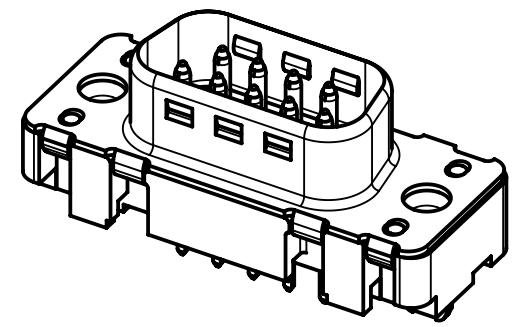
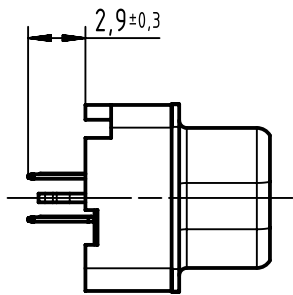
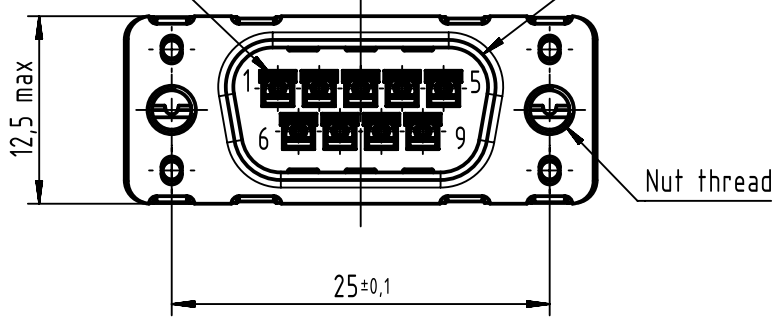


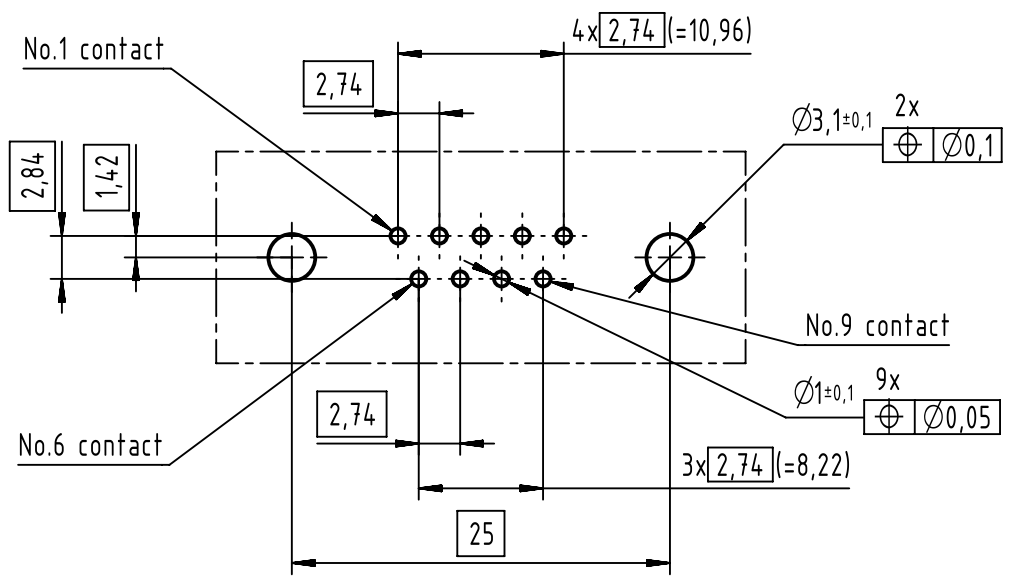
1 2 3 4 5 6

Mating face according to: MIL-C24308 / CECC 75301-802

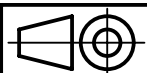
No.1 contact



PCB layout, component side



| | | | |
|---|---------------|------------|-------------------|
| D | 0965 169 3711 | M3 | 1 |
| | 0965 169 6711 | M3 | 2 |
| | 0965 169 7711 | M3 | 3 |
| | 0965 169 3712 | 4-40 UNC | 1 |
| | 0965 169 6712 | 4-40 UNC | 2 |
| | 0965 169 7712 | 4-40 UNC | 3 |
| | Part number | Nut thread | Performance level |



All Dimensions in mm
Original Size DIN A4

Scale 2:1

Free size tol.

Ref.

Sub.



All rights reserved
Department EC PD - CN

Created by
ZENGD

Inspected by
LUOK

Standardisation
KOHLER

Date
2016-08-08

State
Final Release

Title
D-Sub male str 9-pole connector with nut and board lock HT

Doc-Key / ECM-Nr.
100654211/UGD/000/B
500000107467

Type
TB

Number
0965169X71X

Rev.
B

Page
1/1

Mouser Electronics

Authorized Distributor

Click to View Pricing, Inventory, Delivery & Lifecycle Information:

HARTING:

[09651696712](#) [09651697712](#) [09651696711](#) [09651697711](#)



Компания «ЭлектроПласт» предлагает заключение долгосрочных отношений при поставках импортных электронных компонентов на взаимовыгодных условиях!

Наши преимущества:

- Оперативные поставки широкого спектра электронных компонентов отечественного и импортного производства напрямую от производителей и с крупнейших мировых складов;
- Поставка более 17-ти миллионов наименований электронных компонентов;
- Поставка сложных, дефицитных, либо снятых с производства позиций;
- Оперативные сроки поставки под заказ (от 5 рабочих дней);
- Экспресс доставка в любую точку России;
- Техническая поддержка проекта, помощь в подборе аналогов, поставка прототипов;
- Система менеджмента качества сертифицирована по Международному стандарту ISO 9001;
- Лицензия ФСБ на осуществление работ с использованием сведений, составляющих государственную тайну;
- Поставка специализированных компонентов (Xilinx, Altera, Analog Devices, Intersil, Interpoint, Microsemi, Aeroflex, Peregrine, Syfer, Eurofarad, Texas Instrument, Miteq, Cobham, E2V, MA-COM, Hittite, Mini-Circuits, General Dynamics и др.);

Помимо этого, одним из направлений компании «ЭлектроПласт» является направление «Источники питания». Мы предлагаем Вам помощь Конструкторского отдела:

- Подбор оптимального решения, техническое обоснование при выборе компонента;
- Подбор аналогов;
- Консультации по применению компонента;
- Поставка образцов и прототипов;
- Техническая поддержка проекта;
- Защита от снятия компонента с производства.



Как с нами связаться

Телефон: 8 (812) 309 58 32 (многоканальный)

Факс: 8 (812) 320-02-42

Электронная почта: org@eplast1.ru

Адрес: 198099, г. Санкт-Петербург, ул. Калинина, дом 2, корпус 4, литера А.