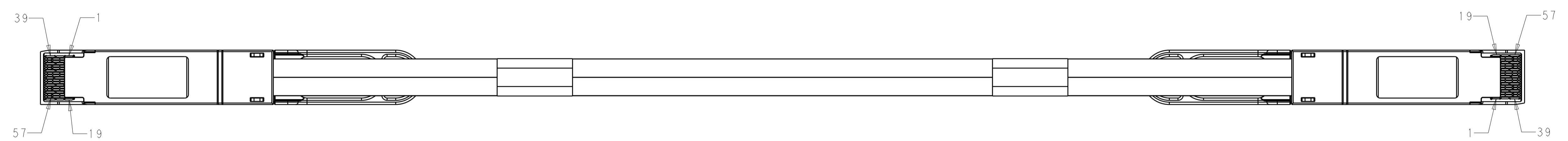
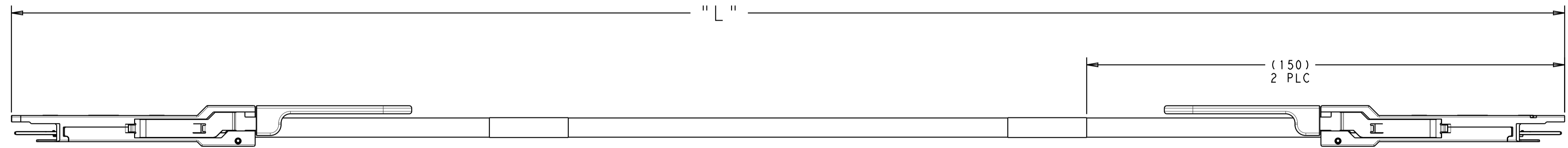
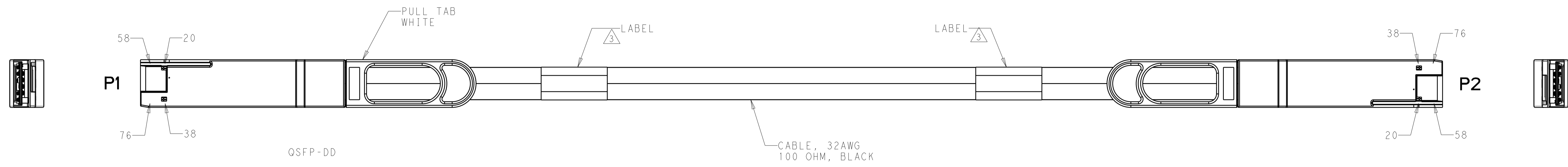
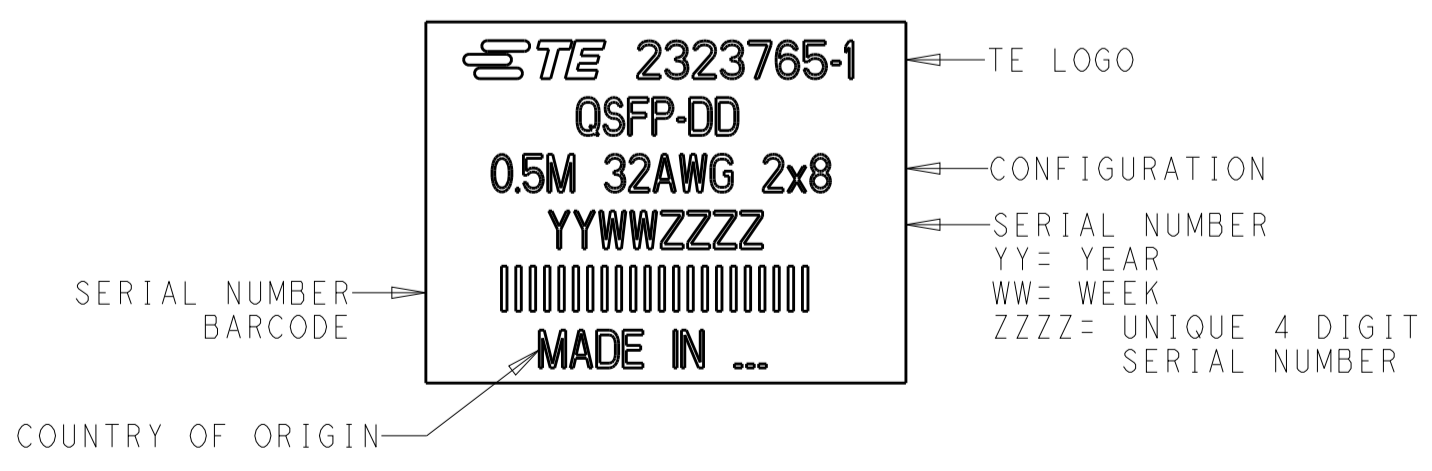


REVISIONS				
P.	LTN.	DESCRIPTION	DATE	APVD.
		SEE LAST SHEET		



- SEE SHEET 2 FOR WIRING SCHEMATIC.
- ALL MATERIALS, COMPONENTS AND PROCESSES SHALL COMPLY WITH TEC-138-702. (CONTAINS NO BANNED OR RESTRICTED SUBSTANCES).

△ LABEL INFORMATION: -1 SHOWN.



- NO REACH SvHC SHALL BE CONTAINED ABOVE THE THRESHOLD AS DEFINED IN REACH SvHC COMPLIANCE DEFINITION IN ANNEX A OF TEC-138-702.
- CABLE ASSEMBLY 100% TESTED FOR OPENS, SHORTS AND PROPER EEPROM PROGRAM.

1.5M 32AWG 2x8	1500±25	2323765-3
1.0M 32AWG 2x8	1000±20	2323765-2
0.5M 32AWG 2x8	500±20	2323765-1
CONFIGURATION	"L"	PART NO

**PRELIMINARY
NOT RELEASED FOR PRODUCTION**

DIMENSIONS:		TOLERANCES UNLESS OTHERWISE SPECIFIED:		MATERIAL:		FINISH:	
mm	0 PLC ±	1 PLC ±	2 PLC ±	3 PLC ±	4 PLC ±	ANGLES ±	
THIS DRAWING IS A CONTROLLED DOCUMENT.				DWN: T. SMITH 16OCT2017		CHK: K. STAUFFER 16OCT2017	
APVD: -				NAME: CABLE ASSY, 32 AWG QSFP-DD		RESTRICTED TO:	
PRODUCT SPEC: -				APPLICATION SPEC: -		SIZE: A1	
MATERIAL: -				WEIGHT: -		CAGE CODE: 2323765	
CUSTOMER DRAWING				SCALE: 5:4		SHEET 1 OF 3 REV 3	

THIS DRAWING IS UNPUBLISHED. RELEASED FOR PUBLICATION
 © COPYRIGHT copyright dbt ALL RIGHTS RESERVED.


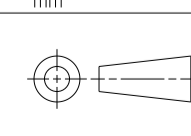
REVISIONS				
P.	LTN	DESCRIPTION	DATE	APVD
		SEE SHEET 1		

P1			P2	
GND	1		20	GND
TX2-	2	↔	21	RX2-
TX2+	3	↔	22	RX2+
GND	4		23	GND
TX4-	5	↔	24	RX4-
TX4+	6	↔	25	RX4+
GND	7		26	GND
ModseIL	8		27	ModPrsL
ResetL	9		28	intL
VccRx	10		29	VccTx
SCL	11		30	Vcc1
SDA	12		31	InitMode
GND	13		32	GND
RX3+	14	↔	33	TX3+
RX3-	15	↔	34	TX3-
GND	16		35	GND
RX1+	17	↔	36	TX1+
RX1-	18	↔	37	TX1-
GND	19		38	GND

GND	20		1	GND
RX2-	21	↔	2	TX2-
RX2+	22	↔	3	TX2+
GND	23		4	GND
RX4-	24	↔	5	TX4-
RX4+	25	↔	6	TX4+
GND	26		7	GND
ModPrsL	27		8	ModseIL
intL	28		9	ResetL
VccTx	29		10	VccRx
Vcc1	30		11	SCL
InitMode	31		12	SDA
GND	32		13	GND
TX3+	33	↔	14	RX3+
TX3-	34	↔	15	RX3-
GND	35		16	GND
TX1+	36	↔	17	RX1+
TX1-	37	↔	18	RX1-
GND	38		19	GND


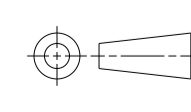
P1			P2	
GND	39		58	GND
TX6-	40	↔	59	RX6-
TX6+	41	↔	60	RX6+
GND	42		61	GND
TX8-	43	↔	62	RX8-
TX8+	44	↔	63	RX8+
GND	45		64	GND
Reserved	46		65	NC
VS1	47		66	Reserved
VccRx1	48		67	VccTx1
VS2	49		68	Vcc2
VS3	50		69	Reserved
GND	51		70	GND
RX7+	52	↔	71	TX7+
RX7-	53	↔	72	TX7-
GND	54		73	GND
RX5+	55	↔	74	TX5+
RX5-	56	↔	75	TX5-
GND	57		76	GND

GND	58		39	GND
RX6-	59	↔	40	TX6-
RX6+	60	↔	41	TX6+
GND	61		42	GND
RX8-	62	↔	43	TX8-
RX8+	63	↔	44	TX8+
GND	64		45	GND
NC	65		46	Reserved
Reserved	66		47	VS1
VccTx1	67		48	VccRx1
Vcc2	68		49	VS2
Reserved	69		50	VS3
GND	70		51	GND
TX7+	71	↔	52	RX7+
TX7-	72	↔	53	RX7-
GND	73		54	GND
TX5+	74	↔	55	RX5+
TX5-	75	↔	56	RX5-
GND	76		57	GND

THIS DRAWING IS A CONTROLLED DOCUMENT.		DWN T. SMITH 16OCT2017 CHK K. STAUFFER 16OCT2017 APVD -	 TE Connectivity		
DIMENSIONS: mm 	TOLERANCES UNLESS OTHERWISE SPECIFIED: 0 PLC ± 1 PLC ± 2 PLC ± 3 PLC ± 4 PLC ± ANGLES ±	PRODUCT SPEC APPLICATION SPEC WEIGHT CUSTOMER DRAWING	NAME CABLE ASSY, 32 AWG QSFP-DD	SIZE CAGE CODE DRAWING NO A100779C=2323765	RESTRICTED TO
SCALE 5:4			SHEET 2 OF 3	REV 3	

REVISIONS				
P.	LTN	DESCRIPTION	DATE	APVD
		SEE SHEET 1		

2323765_C				STOCK DISPOSITION				
DRAWING TITLE				A: CONTINUE AS IS		D: USE OLD FIRST		
REVISION HISTORY				B: REWORK		E: PARTS TO CONFORM		
				C: SCRAP		F: OTHER		
DATE	REV	CHANGES	REASON	APPROVAL	INVENTORY (A,B,C,D,E,F)	WORK IN PROCESS (A,B,C,F)	SUPPLIER ORDERS (A,E,F)	OPEN CUST ORDERS (A,E,F)
16OCT2017	1	INITIAL DRAWING	PRELIMINARY	TS/KS	-	-	-	-
20JUL2018	2	CHANGE FROM BELDEN CABLE TO TE CABLE, REVISED LENGTH TOLERANCE	DESIGN CHANGE	DB/KS	A	A	E	E
31DEC2018	3	UPDATE PULL TAB, UPDATE BACK SHELL PER MSA4.0	DESIGN UPDATE	NN	E	E	E	E

THIS DRAWING IS A CONTROLLED DOCUMENT.		DWN T. SMITH 16OCT2017	 TE Connectivity	
		CHK K. STAUFFER 16OCT2017		
DIMENSIONS:		TOLERANCES UNLESS OTHERWISE SPECIFIED:		NAME CABLE ASSY, 32 AWG QSFP-DD
mm	0 PLC ± 1 PLC ± 2 PLC ± 3 PLC ± 4 PLC ±	APVD		PRODUCT SPEC
	ANGLES ±	FINISH		APPLICATION SPEC
MATERIAL		WEIGHT		SIZE CAGE CODE DRAWING NO A100779C=2323765
		CUSTOMER DRAWING		RESTRICTED TO
			SCALE 5:4	SHEET 3 OF 3
				REV 3



Компания «ЭлектроПласт» предлагает заключение долгосрочных отношений при поставках импортных электронных компонентов на взаимовыгодных условиях!

Наши преимущества:

- Оперативные поставки широкого спектра электронных компонентов отечественного и импортного производства напрямую от производителей и с крупнейших мировых складов;
- Поставка более 17-ти миллионов наименований электронных компонентов;
- Поставка сложных, дефицитных, либо снятых с производства позиций;
- Оперативные сроки поставки под заказ (от 5 рабочих дней);
- Экспресс доставка в любую точку России;
- Техническая поддержка проекта, помощь в подборе аналогов, поставка прототипов;
- Система менеджмента качества сертифицирована по Международному стандарту ISO 9001;
- Лицензия ФСБ на осуществление работ с использованием сведений, составляющих государственную тайну;
- Поставка специализированных компонентов (Xilinx, Altera, Analog Devices, Intersil, Interpoint, Microsemi, Aeroflex, Peregrine, Syfer, Eurofarad, Texas Instrument, Miteq, Cobham, E2V, MA-COM, Hittite, Mini-Circuits, General Dynamics и др.);

Помимо этого, одним из направлений компании «ЭлектроПласт» является направление «Источники питания». Мы предлагаем Вам помощь Конструкторского отдела:

- Подбор оптимального решения, техническое обоснование при выборе компонента;
- Подбор аналогов;
- Консультации по применению компонента;
- Поставка образцов и прототипов;
- Техническая поддержка проекта;
- Защита от снятия компонента с производства.



Как с нами связаться

Телефон: 8 (812) 309 58 32 (многоканальный)

Факс: 8 (812) 320-02-42

Электронная почта: org@eplast1.ru

Адрес: 198099, г. Санкт-Петербург, ул. Калинина, дом 2, корпус 4, литера А.