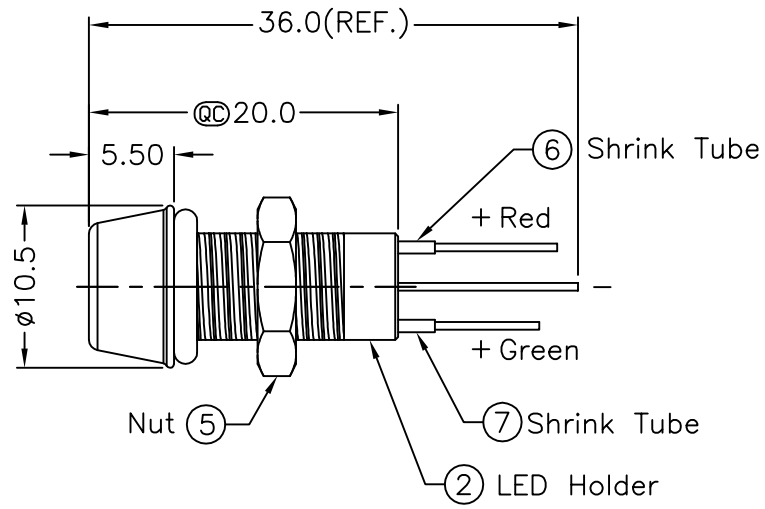
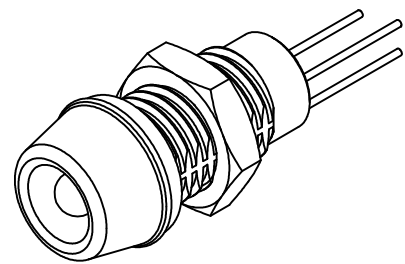
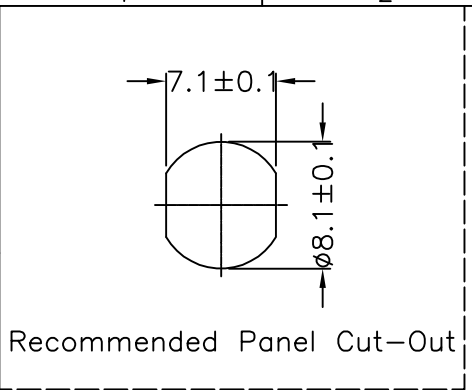
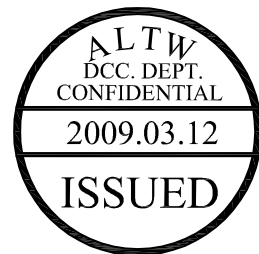
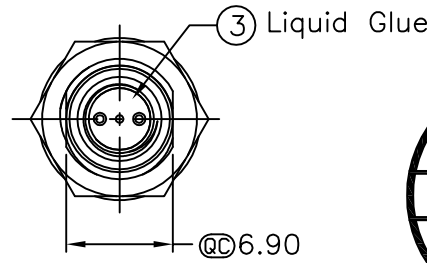
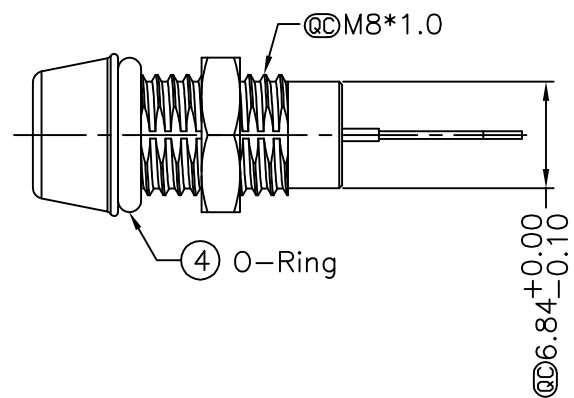
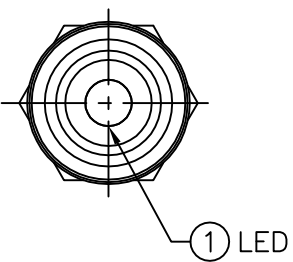
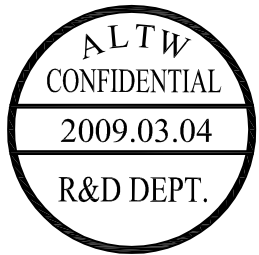


REV.	ECN NO.	DATE	SIGN	DESCRIPTION
A		Initial Release	2008/05/06	Rex
B	LEN-930466	2009/03/04	ZhaoRongFu	Rev.01 Change To A Add Waterproof Rate

THIS DOCUMENT IS SUBJECT TO CHANGE WITHOUT NOTICE. IT IS CONFIDENTIAL AND A PROPERTY OF AMPHENOL LTW. DISCLOSURE TO THIRD PARTY HAS TO BE AUTHORIZED BY AMPHENOL LTW.



- Notes:
- * QC Important Dimension To Check
 - * Δ Waterproof Rate: IP67
 - * LED Holder: Copper Alloy, Nickel Plating
 - * LED Spec:
 - ϕ 3mm, Super Bright, Red/Green, Bi-Color LED
 - Lens Color: Water Clear
 - Forward Voltage: Red Typ. 2.05V
Green Typ. 3.4V
 - Forward Current: Red Typ. 35mA
Green Typ. 20mA
 - Luminous Intensity: Red Typ. 1000(Mcd)
Green Typ. 2000(Mcd)
 - Reverse Voltage: DC 5V
 - Operating Temperature: $-30 \sim +80^{\circ}\text{C}$
 - * O-Ring: Silicone, Gray
 - * Screw Nut: Copper Alloy, Nickel Plating
 - * For Panel Thickness 6.5 max.



UNIT:mm		TITLE Waterproof Led (ϕ 3mm) Red/Green,Solder Type	Amphenol LTW 安費諾亮泰企業股份有限公司		ITEM NO L08-01AAAS-MR7001	DRAWN BY Zhao Rong Fu	DATE 2009/03/04
TOLERANCE .X ± 0.25 .XX ± 0.1 .XXX ± 0.05 ANGLES $\pm 1'$	SCALE Free	SHEET 1 OF 1	SHEET 1 OF 1		DWG NO L08-01AAAS-MR7001	CHECKED BY Prune	DATE 2009/03/05
REV. B	SIZE A4	QC : Inspection Item		CUSTOMER ALTW	APPROVED BY LUKE	DATE 2009/03/05	8 FMW10702-01-01A2



Компания «ЭлектроПласт» предлагает заключение долгосрочных отношений при поставках импортных электронных компонентов на взаимовыгодных условиях!

Наши преимущества:

- Оперативные поставки широкого спектра электронных компонентов отечественного и импортного производства напрямую от производителей и с крупнейших мировых складов;
- Поставка более 17-ти миллионов наименований электронных компонентов;
- Поставка сложных, дефицитных, либо снятых с производства позиций;
- Оперативные сроки поставки под заказ (от 5 рабочих дней);
- Экспресс доставка в любую точку России;
- Техническая поддержка проекта, помощь в подборе аналогов, поставка прототипов;
- Система менеджмента качества сертифицирована по Международному стандарту ISO 9001;
- Лицензия ФСБ на осуществление работ с использованием сведений, составляющих государственную тайну;
- Поставка специализированных компонентов (Xilinx, Altera, Analog Devices, Intersil, Interpoint, Microsemi, Aeroflex, Peregrine, Syfer, Eurofarad, Texas Instrument, Miteq, Cobham, E2V, MA-COM, Hittite, Mini-Circuits, General Dynamics и др.);

Помимо этого, одним из направлений компании «ЭлектроПласт» является направление «Источники питания». Мы предлагаем Вам помощь Конструкторского отдела:

- Подбор оптимального решения, техническое обоснование при выборе компонента;
- Подбор аналогов;
- Консультации по применению компонента;
- Поставка образцов и прототипов;
- Техническая поддержка проекта;
- Защита от снятия компонента с производства.



Как с нами связаться

Телефон: 8 (812) 309 58 32 (многоканальный)

Факс: 8 (812) 320-02-42

Электронная почта: org@eplast1.ru

Адрес: 198099, г. Санкт-Петербург, ул. Калинина, дом 2, корпус 4, литера А.