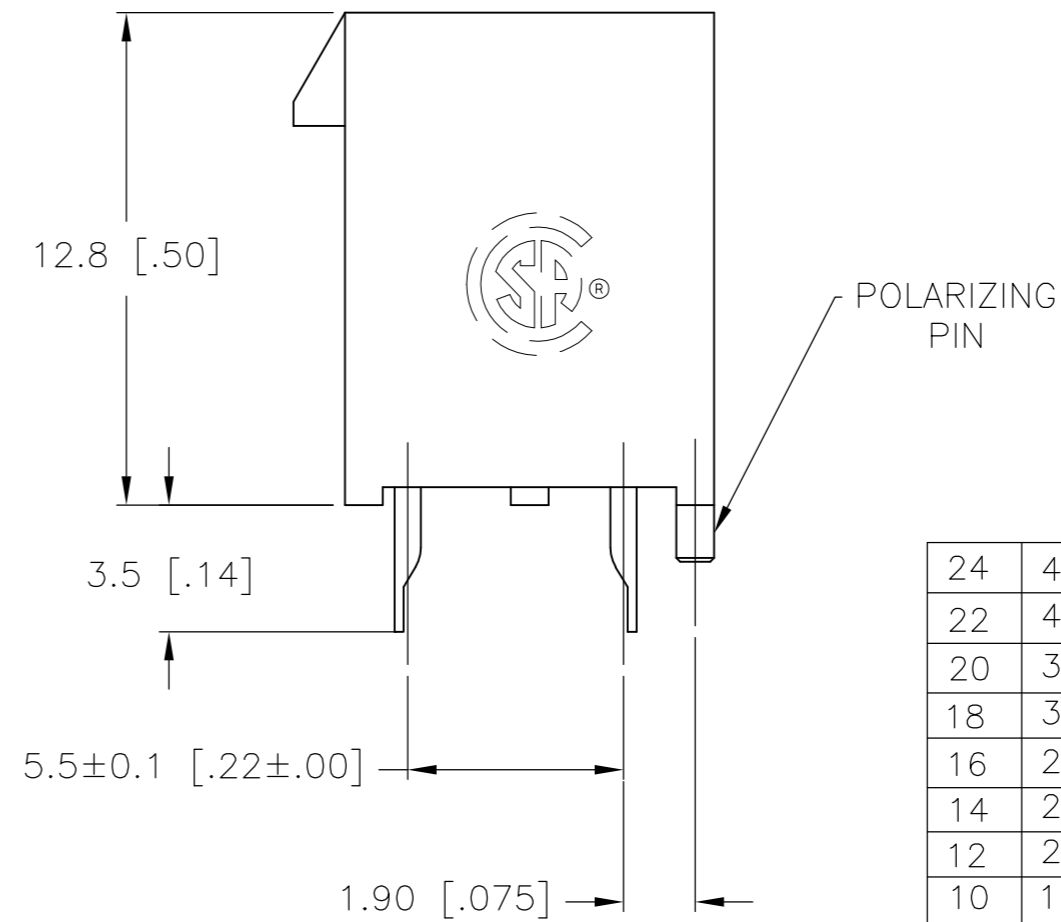
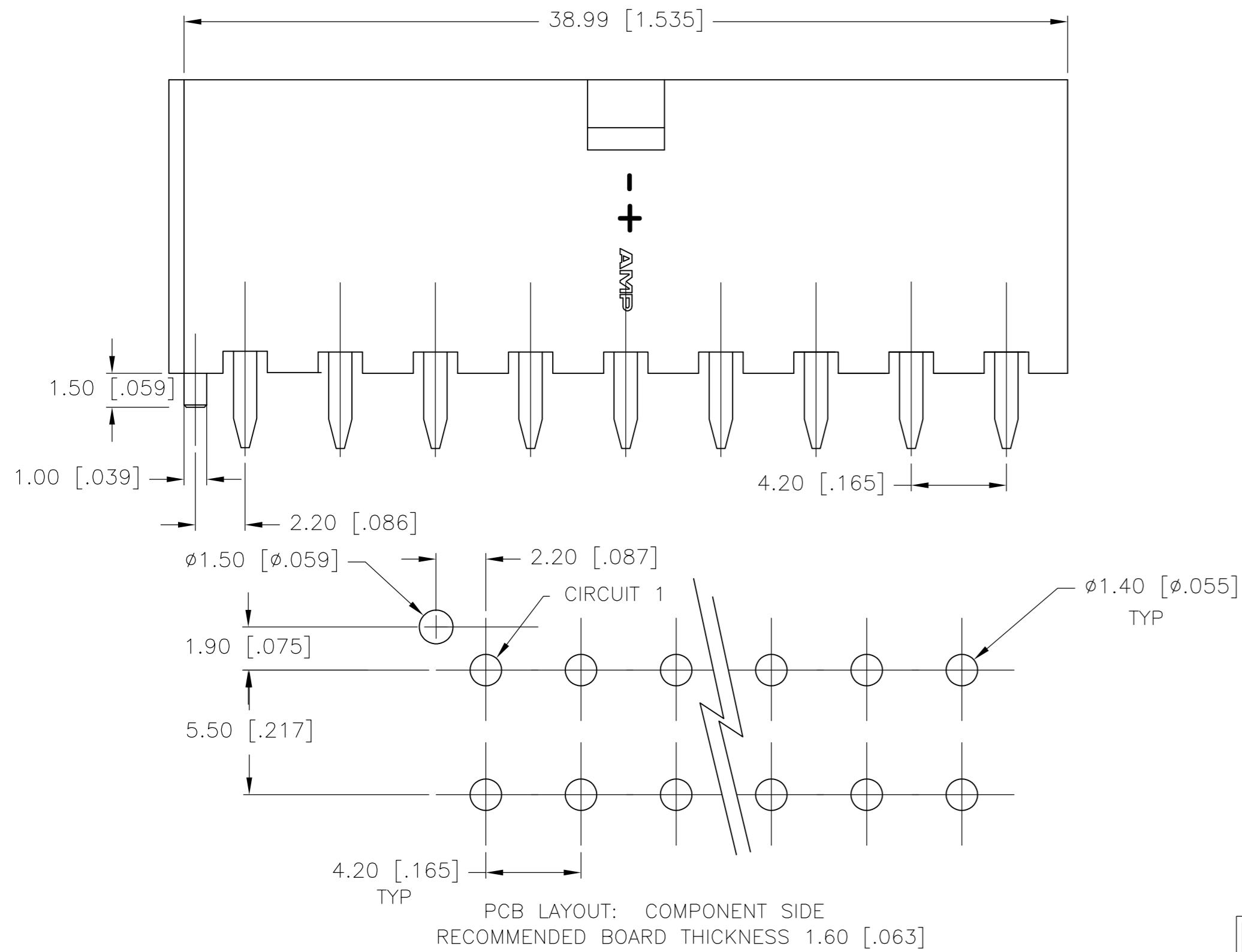
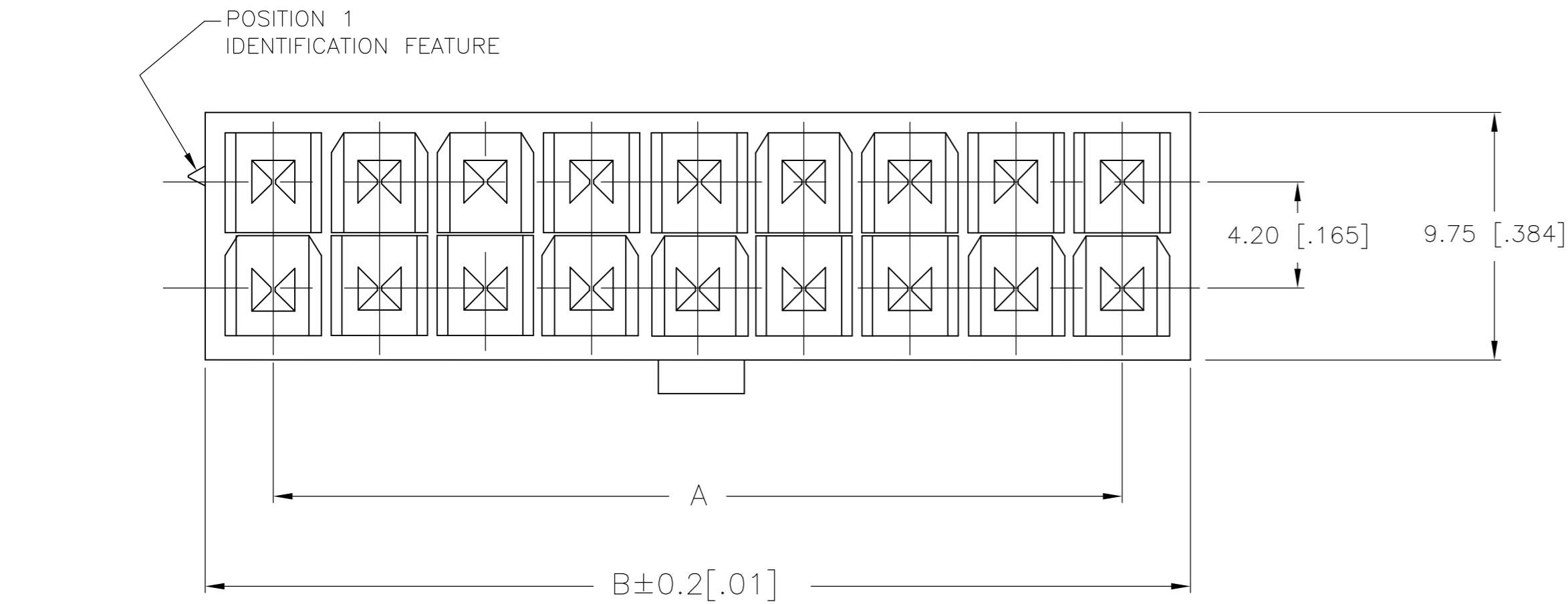


THIS DRAWING IS UNPUBLISHED. RELEASED FOR PUBLICATION
 © COPYRIGHT BY TYCO ELECTRONICS CORPORATION. ALL RIGHTS RESERVED.

LOC	DIST	REVISIONS			
P	LTR	DESCRIPTION	DATE	DWN	APVD
CM	00	B	REVISED PER ECO-08-006888	24MAR08	HMR CC

1 MATERIAL: HOUSING: NYLON.
 CONTACTS: BRASS, TIN-PLATED.



24	46.2±0.2 [1.82±.01]	51.6 [2.03]	2-1586374-4
22	42.0±0.2 [1.65±.01]	47.4 [1.87]	2-1586374-2
20	37.8±0.2 [1.49±.01]	43.2 [1.70]	2-1586374-0
18	33.6±0.2 [1.32±.01]	39.0 [1.54]	1-1586374-8
16	29.4±0.2 [1.16±.01]	34.8 [1.37]	1-1586374-6
14	25.2±0.2 [.99±.01]	30.6 [1.21]	1-1586374-4
12	21.0±0.2 [.83±.01]	26.4 [1.04]	1-1586374-2
10	16.8±0.1 [.66±.00]	22.2 [.87]	1-1586374-0
8	12.6±0.1 [.50±.00]	18.0 [.71]	1586374-8
6	8.4±0.1 [.33±.00]	13.8 [.54]	1586374-6
4	4.2±0.1 [.17±.00]	9.6 [.38]	1586374-4
2	N/A	5.4 [.21]	1586374-2
POS	A	B±0.2[.01]	PART NUMBER

1-1586374-8 SHOWN

THIS DRAWING IS A CONTROLLED DOCUMENT.		DWN S. HOOVER 29-MAR-2004	Tyco Electronics Corporation Harrisburg, PA 17105-3608	
DIMENSIONS: mm [INCHES]		CHK D. COLEY 29-MAR-2004	NAME	
TOLERANCES UNLESS OTHERWISE SPECIFIED:		APVD D. COLEY 29-MAR-2004	PRODUCT SPEC	
0 PLC ±		APPLICATION SPEC		
1 PLC ±		WEIGHT		
2 PLC ± 0.5 [.02]		SIZE A2		
3 PLC ± 0.25 [.010]		CAGE CODE 00779		
4 PLC ± 0.150 [0059]		DRAWING NO C=1586374		
ANGLES ±		RESTRICTED TO		
FINISH		SCALE 5:1		
MATERIAL 1		SHEET 1 of 1		
CUSTOMER DRAWING		REV B		

METRIC



Компания «ЭлектроПласт» предлагает заключение долгосрочных отношений при поставках импортных электронных компонентов на взаимовыгодных условиях!

Наши преимущества:

- Оперативные поставки широкого спектра электронных компонентов отечественного и импортного производства напрямую от производителей и с крупнейших мировых складов;
- Поставка более 17-ти миллионов наименований электронных компонентов;
- Поставка сложных, дефицитных, либо снятых с производства позиций;
- Оперативные сроки поставки под заказ (от 5 рабочих дней);
- Экспресс доставка в любую точку России;
- Техническая поддержка проекта, помощь в подборе аналогов, поставка прототипов;
- Система менеджмента качества сертифицирована по Международному стандарту ISO 9001;
- Лицензия ФСБ на осуществление работ с использованием сведений, составляющих государственную тайну;
- Поставка специализированных компонентов (Xilinx, Altera, Analog Devices, Intersil, Interpoint, Microsemi, Aeroflex, Peregrine, Syfer, Eurofarad, Texas Instrument, Miteq, Cobham, E2V, MA-COM, Hittite, Mini-Circuits, General Dynamics и др.);

Помимо этого, одним из направлений компании «ЭлектроПласт» является направление «Источники питания». Мы предлагаем Вам помощь Конструкторского отдела:

- Подбор оптимального решения, техническое обоснование при выборе компонента;
- Подбор аналогов;
- Консультации по применению компонента;
- Поставка образцов и прототипов;
- Техническая поддержка проекта;
- Защита от снятия компонента с производства.



Как с нами связаться

Телефон: 8 (812) 309 58 32 (многоканальный)

Факс: 8 (812) 320-02-42

Электронная почта: org@eplast1.ru

Адрес: 198099, г. Санкт-Петербург, ул. Калинина, дом 2, корпус 4, литера А.