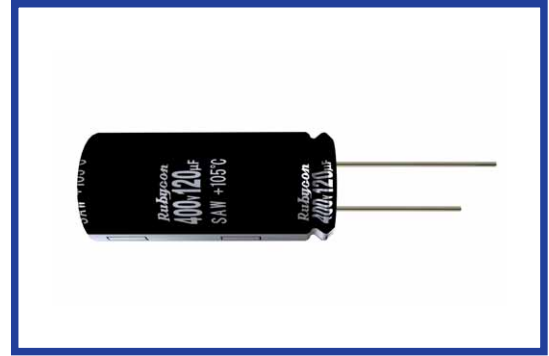


SAW SERIES

UPGRADE

105°C Overvoltage Venting Specification, Miniaturized

- Load Life : 105°C 2000 hours.
 - This series has specification of vent operation in overvoltage situation.
- Please consult us for any further details.

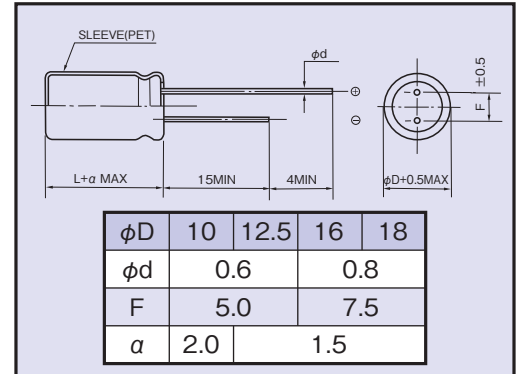


SPECIFICATIONS

Items	Characteristics								
Category Temperature Range	-25~+105°C								
Rated Voltage Range	200~450Vdc								
Capacitance Tolerance	±20% (20°C, 120Hz)								
Leakage Current(MAX)	$I=3\sqrt{CV}$ (After 5 minutes application of rated voltage) I =Leakage Current(μA) C =Capacitance(μF) V =Rated Voltage(Vdc)								
Dissipation Factor(MAX) (tanδ)	0.15 (20°C, 120Hz)								
Endurance	After applying rated voltage with rated ripple current for 2000 hours at 105°C, the capacitors shall meet the following requirements. <table border="1"> <tr> <td>Capacitance Change</td> <td>Within ±20% of the initial value.</td> </tr> <tr> <td>Dissipation Factor</td> <td>Not more than 200% of the specified value.</td> </tr> <tr> <td>Leakage Current</td> <td>Not more than the specified value.</td> </tr> </table>	Capacitance Change	Within ±20% of the initial value.	Dissipation Factor	Not more than 200% of the specified value.	Leakage Current	Not more than the specified value.		
Capacitance Change	Within ±20% of the initial value.								
Dissipation Factor	Not more than 200% of the specified value.								
Leakage Current	Not more than the specified value.								
Low Temperature Stability Impedance Ratio(MAX)	<table border="1"> <tr> <td>Rated Voltage (Vdc)</td> <td>200</td> <td>400, 450</td> <td>(120Hz)</td> </tr> <tr> <td>Z(-25°C)/Z(20°C)</td> <td>3</td> <td>8</td> <td></td> </tr> </table>	Rated Voltage (Vdc)	200	400, 450	(120Hz)	Z(-25°C)/Z(20°C)	3	8	
Rated Voltage (Vdc)	200	400, 450	(120Hz)						
Z(-25°C)/Z(20°C)	3	8							

DIMENSIONS

(mm)



STANDARD SIZE

Rated Voltage (Vdc)	Capacitance (μF)	Size φD×L (mm)	Rated Ripple Current (A r.m.s./105°C, 120Hz)
200	120	16×20	0.49
	150	18×20	0.53
	180	16×30	0.66
	180	18×25	0.62
	220	16×30	0.71
	220	18×25	0.71
400	270	18×30	0.81
	18	12.5×20	0.14
	22	12.5×25	0.16
	27	12.5×25	0.18
	27	16×20	0.19
	33	16×20	0.21
	39	16×25	0.25
	39	18×20	0.25
	47	16×25	0.28
	47	18×20	0.28
	56	16×30	0.30
	56	18×25	0.30
	68	16×35	0.35
	68	18×25	0.33
450	82	16×40	0.40
	82	18×30	0.38
	100	18×35	0.44
	120	18×40	0.50
	4.7	10×12.5	0.065
	10	10×20	0.11
	22	16×20	0.18
	33	16×25	0.23
	39	18×25	0.25
	47	18×25	0.32
56	18×35	0.45	
68	18×31.5	0.45	
68	18×35	0.47	
82	18×40	0.51	

MULTIPLIER FOR RIPPLE CURRENT

Frequency (Hz)	60 (50)	120	500	1k	10k≤	
Coefficient	200Vdc	0.80	1.00	1.10	1.14	1.18
	400, 450Vdc	0.80	1.00	1.05	1.10	1.15

OPTION

	Code
PET Sleeve	EFC

PART NUMBER

□□□ SAW □□□□□ M □□□ □□ D×L
 Rated Voltage Series Capacitance Capacitance Tolerance Option Lead Forming Case Size

Mouser Electronics

Authorized Distributor

Click to View Pricing, Inventory, Delivery & Lifecycle Information:

Rubycon:

[400SAW68MEFC16X35](#) [200SAW220MEFC16X30](#) [450SAW56MEFC18X35](#) [450SAW39MEFC18X25](#)
[400SAW22MEFC12.5X25](#) [400SAW82MEFC18X30](#) [400SAW47MEFC16X25](#) [400SAW68MEFC18X25](#)
[400SAW82MEFC16X40](#) [200SAW220MEFC18X25](#) [400SAW56MEFC18X25](#) [200SAW180MEFC18X25](#)
[450SAW82MEFC18X40](#) [450SAW10MEFC10X20](#) [450SAW4R7MEFC10X12.5](#) [450SAW68MEFC18X31.5](#)
[400SAW100MEFC18X35](#) [200SAW270MEFC18X30](#) [400SAW18MEFC12.5X20](#) [450SAW33MEFC16X25](#)
[400SAW39MEFC18X20](#) [200SAW180MEFC16X30](#) [400SAW120MEFC18X40](#) [450SAW47MEFC18X25](#)
[400SAW27MEFC16X20](#) [200SAW120MEFC16X20](#) [400SAW56MEFC16X30](#) [450SAW22MEFC16X20](#)
[200SAW150MEFC18X20](#) [400SAW39MEFC16X25](#) [400SAW47MEFC18X20](#) [400SAW33MEFC16X20](#)
[450SAW68MEFC18X35](#)



Компания «ЭлектроПласт» предлагает заключение долгосрочных отношений при поставках импортных электронных компонентов на взаимовыгодных условиях!

Наши преимущества:

- Оперативные поставки широкого спектра электронных компонентов отечественного и импортного производства напрямую от производителей и с крупнейших мировых складов;
- Поставка более 17-ти миллионов наименований электронных компонентов;
- Поставка сложных, дефицитных, либо снятых с производства позиций;
- Оперативные сроки поставки под заказ (от 5 рабочих дней);
- Экспресс доставка в любую точку России;
- Техническая поддержка проекта, помощь в подборе аналогов, поставка прототипов;
- Система менеджмента качества сертифицирована по Международному стандарту ISO 9001;
- Лицензия ФСБ на осуществление работ с использованием сведений, составляющих государственную тайну;
- Поставка специализированных компонентов (Xilinx, Altera, Analog Devices, Intersil, Interpoint, Microsemi, Aeroflex, Peregrine, Syfer, Eurofarad, Texas Instrument, Miteq, Cobham, E2V, MA-COM, Hittite, Mini-Circuits, General Dynamics и др.);

Помимо этого, одним из направлений компании «ЭлектроПласт» является направление «Источники питания». Мы предлагаем Вам помощь Конструкторского отдела:

- Подбор оптимального решения, техническое обоснование при выборе компонента;
- Подбор аналогов;
- Консультации по применению компонента;
- Поставка образцов и прототипов;
- Техническая поддержка проекта;
- Защита от снятия компонента с производства.



Как с нами связаться

Телефон: 8 (812) 309 58 32 (многоканальный)

Факс: 8 (812) 320-02-42

Электронная почта: org@eplast1.ru

Адрес: 198099, г. Санкт-Петербург, ул. Калинина, дом 2, корпус 4, литера А.