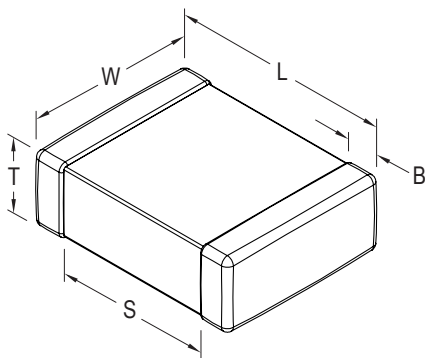


## Sample Kit Contents

| KEMET Part Number | Case Size  | Capacitance | Cap Tolerance | Rated Voltage | T Thickness | Dielectric | Quantity |
|-------------------|------------|-------------|---------------|---------------|-------------|------------|----------|
|                   | EIA/Metric |             | %             | VDC           | mm          |            |          |
| C0603C100J5GACTU  | 0603/1608  | 10 pF       | ±5            | 50            | 0.80 ±0.07  | C0G        | 50       |
| C0603C100J1GACTU  | 0603/1608  | 10 pF       | ±5            | 100           | 0.80 ±0.07  | C0G        | 50       |
| C0603C220J5GACTU  | 0603/1608  | 22 pF       | ±5            | 50            | 0.80 ±0.07  | C0G        | 50       |
| C0603C121J5GACTU  | 0603/1608  | 120 pF      | ±5            | 50            | 0.80 ±0.07  | C0G        | 50       |
| C0603C181J5GACTU  | 0603/1608  | 180 pF      | ±5            | 50            | 0.80 ±0.07  | C0G        | 50       |
| C0603C271J5GACTU  | 0603/1608  | 270 pF      | ±5            | 50            | 0.80 ±0.07  | C0G        | 50       |
| C0603C102J3GACTU  | 0603/1608  | 1000 pF     | ±5            | 25            | 0.80 ±0.07  | C0G        | 50       |
| C0603C102J5GACTU  | 0603/1608  | 1000 pF     | ±5            | 50            | 0.80 ±0.07  | C0G        | 50       |
| C0603C103G8GACTU  | 0603/1608  | 10000 pF    | ±2            | 10            | 0.80 ±0.07  | C0G        | 50       |
| C0603C103J3GACTU  | 0603/1608  | 10000 pF    | ±5            | 25            | 0.80 ±0.07  | C0G        | 50       |
| C0603C181K5RACTU  | 0603/1608  | 180 pF      | ±10           | 50            | 0.80 ±0.07  | X7R        | 50       |
| C0603C102K5RACTU  | 0603/1608  | 1000 pF     | ±10           | 50            | 0.80 ±0.07  | X7R        | 50       |
| C0603C102K1RACTU  | 0603/1608  | 1000 pF     | ±10           | 100           | 0.80 ±0.07  | X7R        | 50       |
| C0603C103K5RACTU  | 0603/1608  | 10000 pF    | ±10           | 50            | 0.80 ±0.07  | X7R        | 50       |
| C0603C683K4RACTU  | 0603/1608  | 68000 pF    | ±10           | 16            | 0.80 ±0.07  | X7R        | 50       |
| C0603C104K3RACTU  | 0603/1608  | 0.10 µF     | ±10           | 25            | 0.80 ±0.07  | X7R        | 50       |
| C0603C104K5RACTU  | 0603/1608  | 0.10 µF     | ±10           | 50            | 0.80 ±0.07  | X7R        | 50       |
| C0603C224K4RACTU  | 0603/1608  | 0.22 µF     | ±10           | 16            | 0.80 ±0.07  | X7R        | 50       |
| C0603C474K4RACTU  | 0603/1608  | 0.47 µF     | ±10           | 16            | 0.80 ±0.07  | X7R        | 50       |
| C0603C105K4RACTU  | 0603/1608  | 1.0 µF      | ±10           | 16            | 0.80 ±0.10  | X7R        | 50       |
| C0603C104K3PACTU  | 0603/1608  | 0.10 µF     | ±10           | 25            | 0.80 ±0.10  | X5R        | 50       |
| C0603C474K8PACTU  | 0603/1608  | 0.47 µF     | ±10           | 10            | 0.80 ±0.10  | X5R        | 50       |
| C0603C474K4PACTU  | 0603/1608  | 0.47 µF     | ±10           | 16            | 0.80 ±0.10  | X5R        | 50       |
| C0603C105K9PACTU  | 0603/1608  | 1.0 µF      | ±10           | 6.3           | 0.80 ±0.10  | X5R        | 50       |
| C0603C105K4PACTU  | 0603/1608  | 1.0 µF      | ±10           | 16            | 0.80 ±0.10  | X5R        | 50       |
| C0603C225K9PACTU  | 0603/1608  | 2.2 µF      | ±10           | 6.3           | 0.80 ±0.10  | X5R        | 50       |
| C0603C225M8PACTU  | 0603/1608  | 2.2 µF      | ±20           | 10            | 0.80 ±0.10  | X5R        | 50       |
| C0603C225K4PACTU  | 0603/1608  | 2.2 µF      | ±10           | 16            | 0.80 ±0.10  | X5R        | 50       |
| C0603C335M9PACTU  | 0603/1608  | 3.3 µF      | ±20           | 6.3           | 0.80 ±0.10  | X5R        | 50       |
| C0603C106M9PACTU  | 0603/1608  | 10 µF       | ±20           | 6.3           | 0.80 ±0.10  | X5R        | 50       |

## Dimensions – Millimeters (Inches)



| Case Size (in.) | Case Size (mm) | L Length                    | W Width                     | T Thickness     | B Bandwidth                 | S Separation Minimum | Mounting Technique           |
|-----------------|----------------|-----------------------------|-----------------------------|-----------------|-----------------------------|----------------------|------------------------------|
| 0603            | 1608           | 1.60 (.063)<br>±0.15 (.006) | 0.80 (.032)<br>±0.15 (.006) | See Table Above | 0.35 (.014)<br>±0.15 (.006) | 0.70 (.028)          | Solder Wave or Solder Reflow |



Компания «ЭлектроПласт» предлагает заключение долгосрочных отношений при поставках импортных электронных компонентов на взаимовыгодных условиях!

Наши преимущества:

- Оперативные поставки широкого спектра электронных компонентов отечественного и импортного производства напрямую от производителей и с крупнейших мировых складов;
- Поставка более 17-ти миллионов наименований электронных компонентов;
- Поставка сложных, дефицитных, либо снятых с производства позиций;
- Оперативные сроки поставки под заказ (от 5 рабочих дней);
- Экспресс доставка в любую точку России;
- Техническая поддержка проекта, помощь в подборе аналогов, поставка прототипов;
- Система менеджмента качества сертифицирована по Международному стандарту ISO 9001;
- Лицензия ФСБ на осуществление работ с использованием сведений, составляющих государственную тайну;
- Поставка специализированных компонентов (Xilinx, Altera, Analog Devices, Intersil, Interpoint, Microsemi, Aeroflex, Peregrine, Syfer, Eurofarad, Texas Instrument, Miteq, Cobham, E2V, MA-COM, Hittite, Mini-Circuits, General Dynamics и др.);

Помимо этого, одним из направлений компании «ЭлектроПласт» является направление «Источники питания». Мы предлагаем Вам помощь Конструкторского отдела:

- Подбор оптимального решения, техническое обоснование при выборе компонента;
- Подбор аналогов;
- Консультации по применению компонента;
- Поставка образцов и прототипов;
- Техническая поддержка проекта;
- Защита от снятия компонента с производства.



#### Как с нами связаться

**Телефон:** 8 (812) 309 58 32 (многоканальный)

**Факс:** 8 (812) 320-02-42

**Электронная почта:** [org@eplast1.ru](mailto:org@eplast1.ru)

**Адрес:** 198099, г. Санкт-Петербург, ул. Калинина, дом 2, корпус 4, литера А.