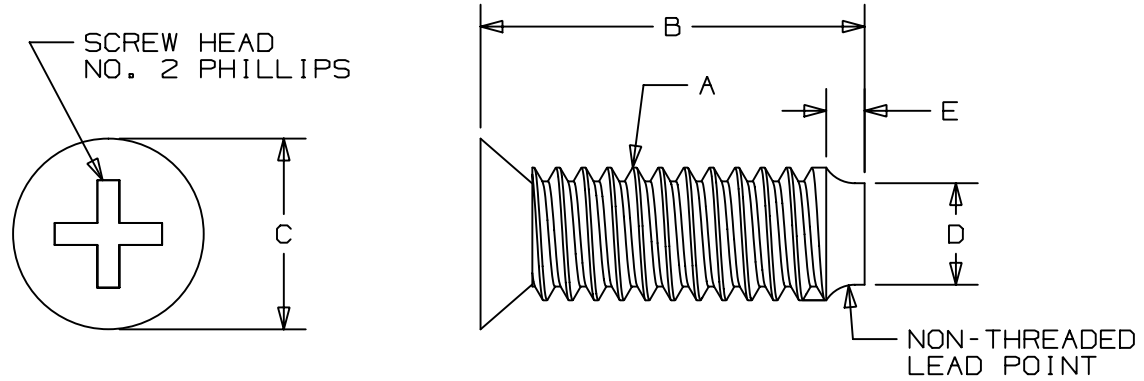


THIS COPY IS PROVIDED ON A RESTRICTED BASIS AND IS NOT TO BE USED IN ANY WAY DETRIMENTAL TO THE INTERESTS OF PANDUIT CORP.



PANDUIT PART NO.	A	B in (mm)	C in (mm)	D in (mm)	E in (mm)	APPROX. WEIGHT 10 PCS. lbs. (g)	FOR USE WITH THESE CINCH TIES
UCTGS1224	#12-24	0.625 (15.875)	0.310 (7.87)	0.146 (3.71)	0.063 (1.60)	.046 (21)	UGCTC3S, UGCTC5S, UGCTE3S, UGCTE5S, GCTC3S, GCTC5S, GCTE2S, GCTE4S
UCTGSM5	M5	0.630 (16.00)	0.310 (7.87)	0.165 (4.20)	0.059 (1.50)	.042 (19)	
UCTGSM6	M6	0.630 (16.00)	0.310 (7.87)	0.165 (4.20)	0.059 (1.50)	.055 (25)	

NOTES:
 1) SEE CURRENT PRICE SHEET FOR PART NUMBER SUFFIX DESIGNATION FOR PACKAGE SIZE.
 2) FINISH: BLACK ZINC.

										DIMENSIONS IN PARENTHESES ARE IN METRIC UNITS					
										SS-27409_00					
										PANDUIT CORP. TINLEY PARK, ILLINOIS					
										UCT MOUNTING SCREWS					
										UNLESS OTHERWISE SPECIFIED, DIMENSIONAL TOLERANCES ARE: (.X)± (.XXX)± .040 (.XX)± ANGLES°		UNLESS OTHERWISE SPECIFIED, ALL DIMENSIONS ARE GIVEN IN INCHES, THIRD ANGLE PROJECTION.			
										DRAWN BY TJ		MAT'L: STEEL		SCALE 5X	
										DATE 9/20/03		DRAWING NO. SS-27409		DWG A SIZE	
										CHK'D					
R	10/20/03	TJ		DRAWING RELEASED			27409	R							
REV	DATE	BY	CHK	DESCRIPTION			ECN	- R	CUST	SUP					



Компания «ЭлектроПласт» предлагает заключение долгосрочных отношений при поставках импортных электронных компонентов на взаимовыгодных условиях!

Наши преимущества:

- Оперативные поставки широкого спектра электронных компонентов отечественного и импортного производства напрямую от производителей и с крупнейших мировых складов;
- Поставка более 17-ти миллионов наименований электронных компонентов;
- Поставка сложных, дефицитных, либо снятых с производства позиций;
- Оперативные сроки поставки под заказ (от 5 рабочих дней);
- Экспресс доставка в любую точку России;
- Техническая поддержка проекта, помощь в подборе аналогов, поставка прототипов;
- Система менеджмента качества сертифицирована по Международному стандарту ISO 9001;
- Лицензия ФСБ на осуществление работ с использованием сведений, составляющих государственную тайну;
- Поставка специализированных компонентов (Xilinx, Altera, Analog Devices, Intersil, Interpoint, Microsemi, Aeroflex, Peregrine, Syfer, Eurofarad, Texas Instrument, Miteq, Cobham, E2V, MA-COM, Hittite, Mini-Circuits, General Dynamics и др.);

Помимо этого, одним из направлений компании «ЭлектроПласт» является направление «Источники питания». Мы предлагаем Вам помощь Конструкторского отдела:

- Подбор оптимального решения, техническое обоснование при выборе компонента;
- Подбор аналогов;
- Консультации по применению компонента;
- Поставка образцов и прототипов;
- Техническая поддержка проекта;
- Защита от снятия компонента с производства.



Как с нами связаться

Телефон: 8 (812) 309 58 32 (многоканальный)

Факс: 8 (812) 320-02-42

Электронная почта: org@eplast1.ru

Адрес: 198099, г. Санкт-Петербург, ул. Калинина, дом 2, корпус 4, литера А.