

Recommended P.C.B Layout

TECHNICAL CHARACTERISTICS

MATERIAL  
 INSULATOR: PBT  
 FLAMABILITY RATING: UL94-V0  
 COLOR: BLACK  
 CONTACT MATERIAL: COPPER ALLOY  
 CONTACT TYPE: STAMPED  
 CONTACT PLATING: GOLD  
 QUALITY CLASS: 3 AS PER CECC 75 301-802  
 PITCH: 2.54MM

ENVIRONMENTAL  
 OPERATING TEMPERATURE: -40 UP TO 125°C  
 COMPLIANCE: LEAD FREE AND ROHS

ELECTRICAL  
 CURRENT RATING: 3A MAX  
 WORKING VOLTAGE: 250V AC  
 INSULATOR RESISTANCE: >1000 MOHM  
 DIELECTRIC WITHSTANDING VOLTAGE: 500V AC/MN  
 CONTACT RESISTANCE: 20 mOHM MAX

STANDARD  
 CERTIFIED: E323964 / MODEL NUMBER 612-212-R

SOLDERING  
 WAVE PROCESS ONLY

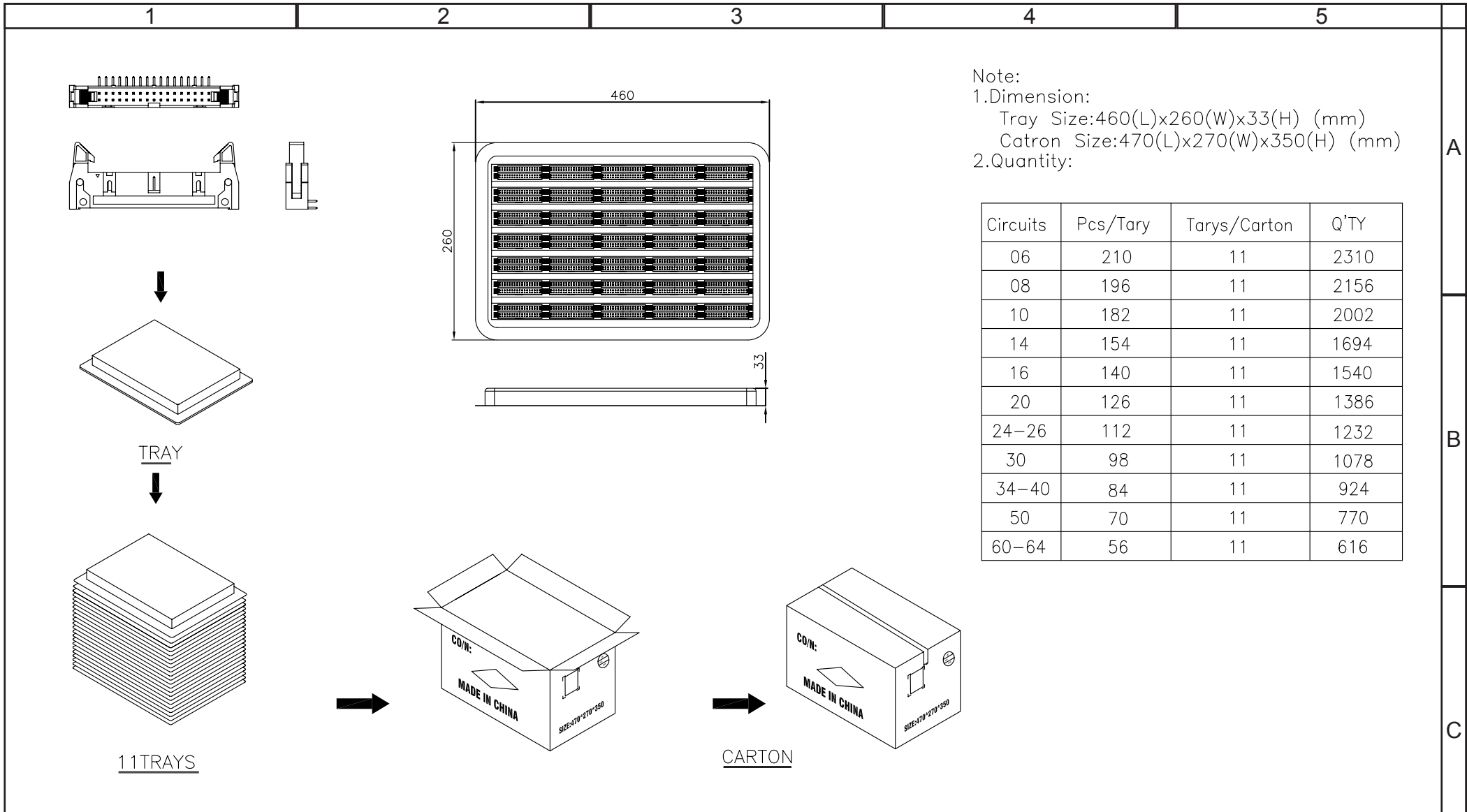
PACKAGING  
 TRAY

DIMENSION

| No. of Positions | Dim A | Dim B | No. of Positions | Dim A | Dim B |
|------------------|-------|-------|------------------|-------|-------|
| 10               | 32.00 | 10.16 | 40               | 70.10 | 48.26 |
| 14               | 37.08 | 15.24 | 50               | 82.85 | 60.96 |
| 16               | 39.62 | 17.78 | 60               | 95.50 | 73.66 |
| 20               | 44.70 | 22.86 |                  |       |       |
| 24               | 49.78 | 27.94 |                  |       |       |
| 26               | 52.30 | 30.48 |                  |       |       |
| 30               | 57.40 | 35.56 |                  |       |       |
| 34               | 62.50 | 40.64 |                  |       |       |

Notes:  
 No. of Positions 64 with three key; Other positions with one key

|                |           |                |    |              |                                |  |   |                   |
|----------------|-----------|----------------|----|--------------|--------------------------------|--|---|-------------------|
| RoHS Compliant |           |                |    | PROJECTION:  | GENERAL TOLERANCE              |  | DESCRIPTION: 2.54MM MALE ANGLED BOX HEADER WITH SHORT LEVER<br>WERI PART NO: 612 0xx 221 21 | SIZE<br><b>A4</b> |
|                |           |                |    |              | .X = +/- 0.2<br>.XX = +/- 0.15 |  |   |                   |
| J              | 24-SEP-13 | TABLE PINNING  | QL | APPROVAL: RJ | UNIT: MM                       |  |   |                   |
| I              | 19-MAR-13 | NOTES          | AR |              | SCALE:                         |  |   |                   |
| H              | 20-FEB-13 | OVERALL LENGHT | QL |              | SHEET: 1/2                     |  |   |                   |
| REV            | DATE      | FILE           | BY |              | DRAW: MIKE                     |  |   |                   |



Note:

1.Dimension:

Tray Size:460(L)x260(W)x33(H) (mm)

Catron Size:470(L)x270(W)x350(H) (mm)

2.Quantity:

| Circuits | Pcs/Tary | Tarys/Carton | Q'TY |
|----------|----------|--------------|------|
| 06       | 210      | 11           | 2310 |
| 08       | 196      | 11           | 2156 |
| 10       | 182      | 11           | 2002 |
| 14       | 154      | 11           | 1694 |
| 16       | 140      | 11           | 1540 |
| 20       | 126      | 11           | 1386 |
| 24-26    | 112      | 11           | 1232 |
| 30       | 98       | 11           | 1078 |
| 34-40    | 84       | 11           | 924  |
| 50       | 70       | 11           | 770  |
| 60-64    | 56       | 11           | 616  |

| RoHS Compliant |      |      |    | PROJECTION:  | GENERAL TOLERANCE |  | DESCRIPTION: 2.54MM MALE ANGLED BOX HEADER WITH SHORT LEVER<br>WERI PART NO: 612 0xx 221 21 | SIZE<br><b>A4</b> |
|----------------|------|------|----|--------------|-------------------|--|---|-------------------|
| G              |      |      |    |              | .X = +/- 0.2      |  |   |                   |
| F              |      |      |    |              | .XX = +/- 0.15    |  |   |                   |
| E              |      |      |    | APPROVAL: RJ | UNIT: MM          |  |   |                   |
| D              |      |      |    |              | SCALE:            |  |   |                   |
| C              |      |      |    |              | SHEET: 2/2        |  |   |                   |
| B              |      |      |    |              | DRAW: PEARL       |  |   |                   |
| A              |      |      |    |              |                   |  |   |                   |
| REV            | DATE | FILE | BY |              |                   |  |   |                   |



Компания «ЭлектроПласт» предлагает заключение долгосрочных отношений при поставках импортных электронных компонентов на взаимовыгодных условиях!

Наши преимущества:

- Оперативные поставки широкого спектра электронных компонентов отечественного и импортного производства напрямую от производителей и с крупнейших мировых складов;
- Поставка более 17-ти миллионов наименований электронных компонентов;
- Поставка сложных, дефицитных, либо снятых с производства позиций;
- Оперативные сроки поставки под заказ (от 5 рабочих дней);
- Экспресс доставка в любую точку России;
- Техническая поддержка проекта, помощь в подборе аналогов, поставка прототипов;
- Система менеджмента качества сертифицирована по Международному стандарту ISO 9001;
- Лицензия ФСБ на осуществление работ с использованием сведений, составляющих государственную тайну;
- Поставка специализированных компонентов (Xilinx, Altera, Analog Devices, Intersil, Interpoint, Microsemi, Aeroflex, Peregrine, Syfer, Eurofarad, Texas Instrument, Miteq, Cobham, E2V, MA-COM, Hittite, Mini-Circuits, General Dynamics и др.);

Помимо этого, одним из направлений компании «ЭлектроПласт» является направление «Источники питания». Мы предлагаем Вам помощь Конструкторского отдела:

- Подбор оптимального решения, техническое обоснование при выборе компонента;
- Подбор аналогов;
- Консультации по применению компонента;
- Поставка образцов и прототипов;
- Техническая поддержка проекта;
- Защита от снятия компонента с производства.



#### Как с нами связаться

**Телефон:** 8 (812) 309 58 32 (многоканальный)

**Факс:** 8 (812) 320-02-42

**Электронная почта:** [org@eplast1.ru](mailto:org@eplast1.ru)

**Адрес:** 198099, г. Санкт-Петербург, ул. Калинина, дом 2, корпус 4, литера А.