

## Passive module - UM-FLK10/PI/FU/ROC800 - 2905962

Please be informed that the data shown in this PDF Document is generated from our Online Catalog. Please find the complete data in the user's documentation. Our General Terms of Use for Downloads are valid (<http://phoenixcontact.com/download>)



Varioface module intended for use with the ROC800 controller PI cards

### Product Features

- ✓ Three-level screw terminals for field wiring
- ✓ UM-PRO housing
- ✓ Per channel pluggable fusing, TE5 style, 200 mA
- ✓ Per channel blown fuse indication
- ✓ FLK10 connection on the control side
- ✓ Tested for continuity
- ✓ Per channel configurability for high or low inputs



### Key Commercial Data

|                                      |               |
|--------------------------------------|---------------|
| Packing unit                         | 1 pc          |
| Weight per Piece (excluding packing) | 150.0 g       |
| Custom tariff number                 | 85369010      |
| Country of origin                    | United States |

### Technical data

#### Dimensions

|        |         |
|--------|---------|
| Width  | 54 mm   |
| Height | 92.3 mm |
| Depth  | 78.9 mm |

#### Ambient conditions

|   |                  |
|---|------------------|
| Ambient temperature (operation)         | -40 °C ... 60 °C |
| Ambient temperature (storage/transport) | -40 °C ... 60 °C |

## Passive module - UM-FLK10/PI/FU/ROC800 - 2905962

### Technical data

#### General

|                                    |  |
|------------------------------------|--|
| Max. permissible operating voltage | 24 V DC  |
| Max. perm. current (per branch)    | 200 mA (in as-supplied state, with one 200 mAF fuse, max. 1 A permitted) |
| Number of positions                | 12   |
| Mounting position                  | any  |

#### Connection data for connection 1

|                                  |   |
|----------------------------------|---|
| Connection name                  | Field level                                 |
| Connection in acc. with standard | IEC / EN                                    |
| Connection method                | Screw connection                            |
| Stripping length                 | 7 mm  |
| Screw thread                     | M3  |
| Conductor cross section solid    | 0.2 mm <sup>2</sup> ... 4 mm <sup>2</sup>   |
| Conductor cross section flexible | 0.2 mm <sup>2</sup> ... 2.5 mm <sup>2</sup> |
| AWG conductor cross section      | 24 ... 12                                   |
| Number of positions              | 6   |

#### Connection data for connection 2

|                       |                             |
|-----------------------|-----------------------------|
| Connection name       | Controller level            |
| Connection method     | IDC/FLK pin strip (2.54 mm) |
| Number of connections | 1                           |
| Number of positions   | 10                          |

#### Supported controller

|                     |                |
|---------------------|----------------|
| Controller          | Emerson ROC800 |
| - suitable I/O card | ROC800 PI      |

### Classifications

#### eCl@ss

|            |          |
|------------|----------|
| eCl@ss 5.1 | 27250313 |
| eCl@ss 6.0 | 27242608 |

### Approvals

#### Approvals

#### Approvals

UL Recognized / cUL Recognized / cULus Recognized

# Passive module - UM-FLK10/PI/FU/ROC800 - 2905962

## Approvals

Ex Approvals

Approvals submitted

## Approval details

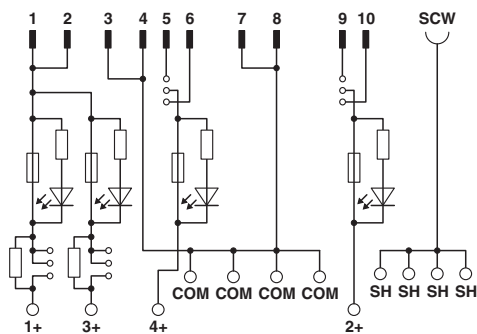
|                                |       |
|--------------------------------|-------|
| UL Recognized                  |       |
| mm <sup>2</sup> /AWG/kcmil     | 30-12 |
| Nominal current I <sub>N</sub> | 0.2 A |

|                                |       |
|--------------------------------|-------|
| cUL Recognized                 |       |
| mm <sup>2</sup> /AWG/kcmil     | 30-12 |
| Nominal current I <sub>N</sub> | 0.2 A |

|                  |  |
|------------------|--|
| cULus Recognized |  |
|------------------|--|

## Drawings

Circuit diagram







Компания «ЭлектроПласт» предлагает заключение долгосрочных отношений при поставках импортных электронных компонентов на взаимовыгодных условиях!

Наши преимущества:

- Оперативные поставки широкого спектра электронных компонентов отечественного и импортного производства напрямую от производителей и с крупнейших мировых складов;
- Поставка более 17-ти миллионов наименований электронных компонентов;
- Поставка сложных, дефицитных, либо снятых с производства позиций;
- Оперативные сроки поставки под заказ (от 5 рабочих дней);
- Экспресс доставка в любую точку России;
- Техническая поддержка проекта, помощь в подборе аналогов, поставка прототипов;
- Система менеджмента качества сертифицирована по Международному стандарту ISO 9001;
- Лицензия ФСБ на осуществление работ с использованием сведений, составляющих государственную тайну;
- Поставка специализированных компонентов (Xilinx, Altera, Analog Devices, Intersil, Interpoint, Microsemi, Aeroflex, Peregrine, Syfer, Eurofarad, Texas Instrument, Miteq, Cobham, E2V, MA-COM, Hittite, Mini-Circuits, General Dynamics и др.);

Помимо этого, одним из направлений компании «ЭлектроПласт» является направление «Источники питания». Мы предлагаем Вам помощь Конструкторского отдела:

- Подбор оптимального решения, техническое обоснование при выборе компонента;
- Подбор аналогов;
- Консультации по применению компонента;
- Поставка образцов и прототипов;
- Техническая поддержка проекта;
- Защита от снятия компонента с производства.



#### Как с нами связаться

**Телефон:** 8 (812) 309 58 32 (многоканальный)

**Факс:** 8 (812) 320-02-42

**Электронная почта:** [org@eplast1.ru](mailto:org@eplast1.ru)

**Адрес:** 198099, г. Санкт-Петербург, ул. Калинина, дом 2, корпус 4, литера А.