

THIS DRAWING IS UNPUBLISHED. RELEASED FOR PUBLICATION 20
 © COPYRIGHT 20 BY TYCO ELECTRONICS CORPORATION. ALL RIGHTS RESERVED.

LOC	DIST	REVISIONS					
DS	-	P	LTR	DESCRIPTION	DATE	DWN	APVD
		A		RELEASED	29.MAY'09	SC	JK

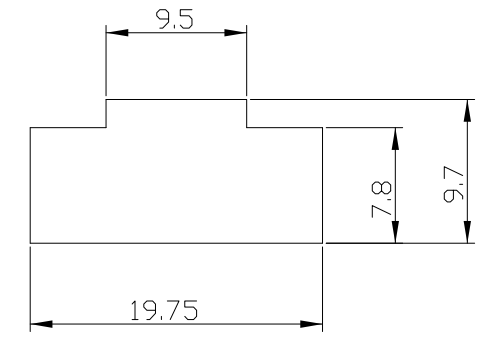
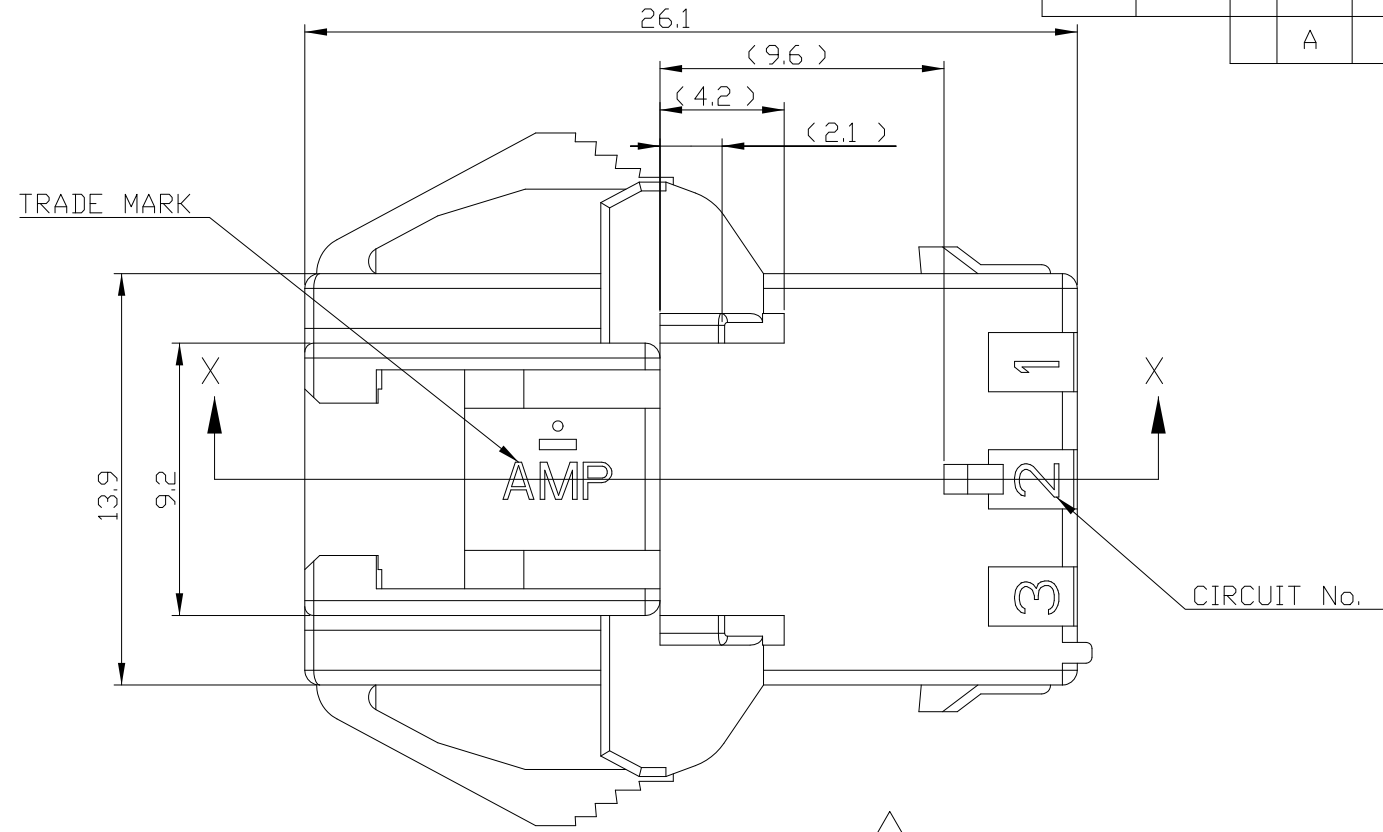
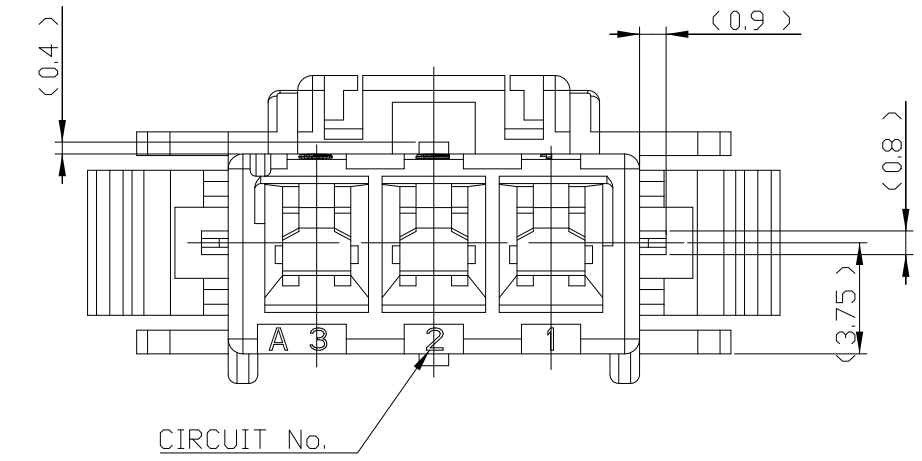
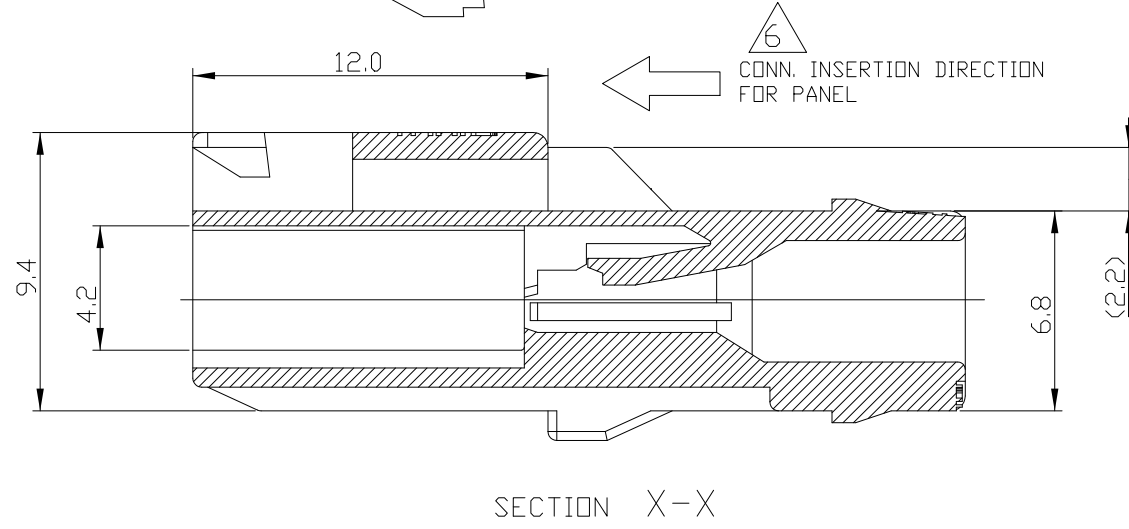
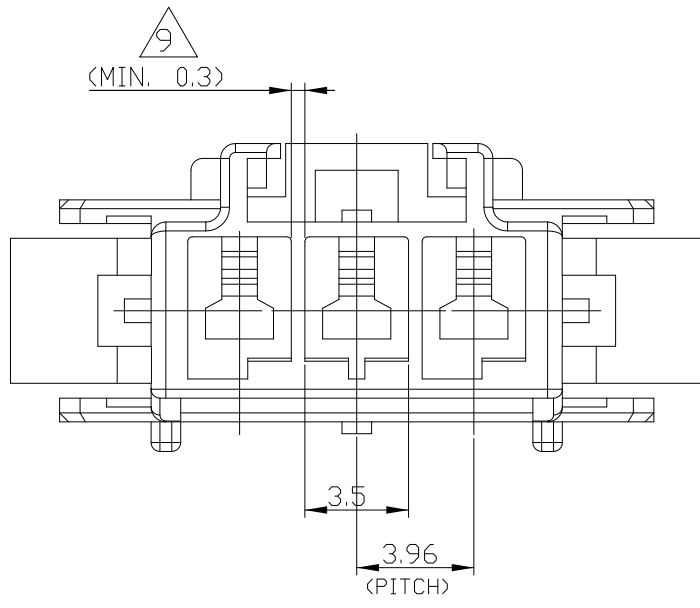


FIG 1. ⁵ RECOMMENDED PANEL OPENING DIMENSION
 TOLERANCES: ±0.13



- NOTE;
1. APPLICABLE CONTACT P/N
 -TAB CONTACT: 177917- □(AWG#16-#20)
 177916- □(AWG#22-#26)
 2. MATING CONN. P/N
 -PLUG HSG: 368571- □
 -REC CONTACT: 177915- □(AWG#16-#20)
 177914- □(AWG#22-#26)
 3. APPLICABLE DOUBLE LOCK PLATE: 177919-1
 *IT SHOULD BE USED CERTAINLY WHEN CABLE ASS'Y
 4. GENERAL TOLERANCES: ±0.3
 5. APPLICABLE PANEL THICKNESS: 0.8~2.0 (SEE FIG 1.)
 6. INSERT CONN. FROM PRESS DIRECTION SIDE FOR METAL PANEL.
 7. EDGE OF THICKNESS MAY MUST NOT ROUND FOR MOLDED PANEL.
 8. ACCORDING TO IEC 60335-1 4.2 EDITION
 -PART MEETS GWT 750°C, 850°C.
 -MATERIAL MEETS BALL PRESSURE TESTING AT 125°C.
 -MATERIAL HAS CTI VALUE OF 250V.
 9. MIN. THICKNESS OF INSULATING WALL

2005250-9	BLACK
2005250-6	BLUE
2005250-4	YELLOW
2005250-2	RED
2005250-1	NATURAL
P/N	COLOR

THIS DRAWING IS A CONTROLLED DOCUMENT FOR TYCO ELECTRONICS CORPORATION IT IS SUBJECT TO CHANGE AND THE CONTROLLING ENGINEERING ORGANIZATION SHOULD BE CONTACTED FOR THE LATEST REVISION.		DWN SC KIM	AMP KOREA Kyungsan, Korea													
DIMENSIONS: mm		CHK BW KANG														
TOLERANCES UNLESS OTHERWISE SPECIFIED:		APVD JK SONG	NAME PDL 3P CAP HSG 3.96mm P/M (GWT)													
<table border="1"> <tr> <td>0 PLC</td> <td>±-</td> </tr> <tr> <td>1 PLC</td> <td>±0.1</td> </tr> <tr> <td>2 PLC</td> <td>±0.05</td> </tr> <tr> <td>3 PLC</td> <td>±0.025</td> </tr> <tr> <td>4 PLC</td> <td>±0.0001</td> </tr> <tr> <td>ANGLES</td> <td>±-</td> </tr> </table>		0 PLC	±-	1 PLC	±0.1	2 PLC	±0.05	3 PLC	±0.025	4 PLC	±0.0001	ANGLES	±-	PRODUCT SPEC 108-61106	RESTRICTED TO	
0 PLC	±-															
1 PLC	±0.1															
2 PLC	±0.05															
3 PLC	±0.025															
4 PLC	±0.0001															
ANGLES	±-															
MATERIAL PA66(UL94V-0)		FINISH -	APPLICATION SPEC -	SIZE A3												
		WEIGHT -	WEIGHT -	CAGE CODE 00779												
		CUSTOMER DRAWING		DRAWING NO 2005250												
		SCALE 4:1		SHEET 1 OF 1												
				REV A												



Компания «ЭлектроПласт» предлагает заключение долгосрочных отношений при поставках импортных электронных компонентов на взаимовыгодных условиях!

Наши преимущества:

- Оперативные поставки широкого спектра электронных компонентов отечественного и импортного производства напрямую от производителей и с крупнейших мировых складов;
- Поставка более 17-ти миллионов наименований электронных компонентов;
- Поставка сложных, дефицитных, либо снятых с производства позиций;
- Оперативные сроки поставки под заказ (от 5 рабочих дней);
- Экспресс доставка в любую точку России;
- Техническая поддержка проекта, помощь в подборе аналогов, поставка прототипов;
- Система менеджмента качества сертифицирована по Международному стандарту ISO 9001;
- Лицензия ФСБ на осуществление работ с использованием сведений, составляющих государственную тайну;
- Поставка специализированных компонентов (Xilinx, Altera, Analog Devices, Intersil, Interpoint, Microsemi, Aeroflex, Peregrine, Syfer, Eurofarad, Texas Instrument, Miteq, Cobham, E2V, MA-COM, Hittite, Mini-Circuits, General Dynamics и др.);

Помимо этого, одним из направлений компании «ЭлектроПласт» является направление «Источники питания». Мы предлагаем Вам помощь Конструкторского отдела:

- Подбор оптимального решения, техническое обоснование при выборе компонента;
- Подбор аналогов;
- Консультации по применению компонента;
- Поставка образцов и прототипов;
- Техническая поддержка проекта;
- Защита от снятия компонента с производства.



Как с нами связаться

Телефон: 8 (812) 309 58 32 (многоканальный)

Факс: 8 (812) 320-02-42

Электронная почта: org@eplast1.ru

Адрес: 198099, г. Санкт-Петербург, ул. Калинина, дом 2, корпус 4, литера А.