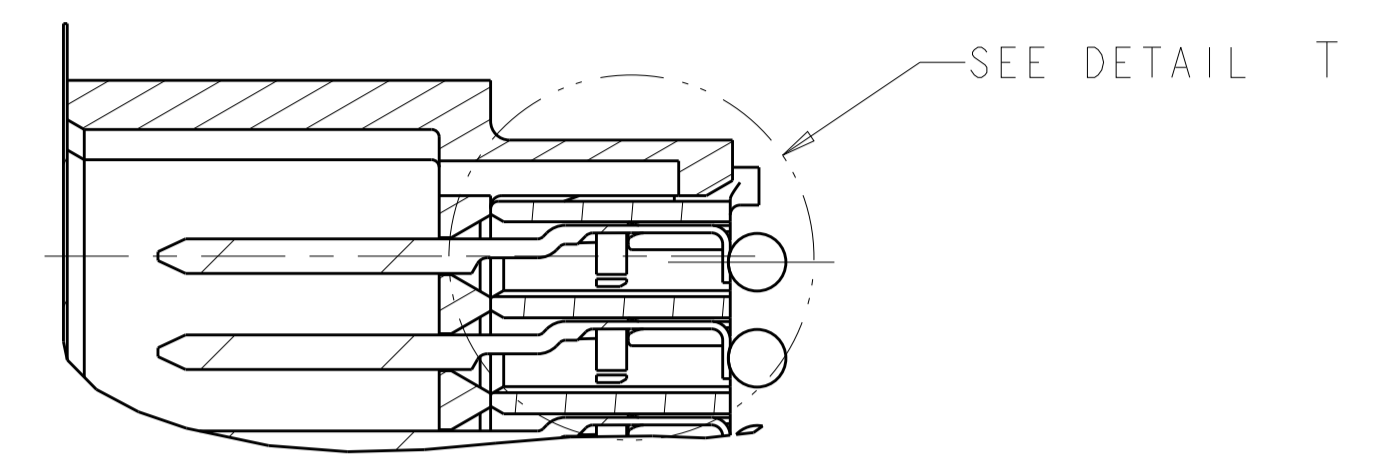
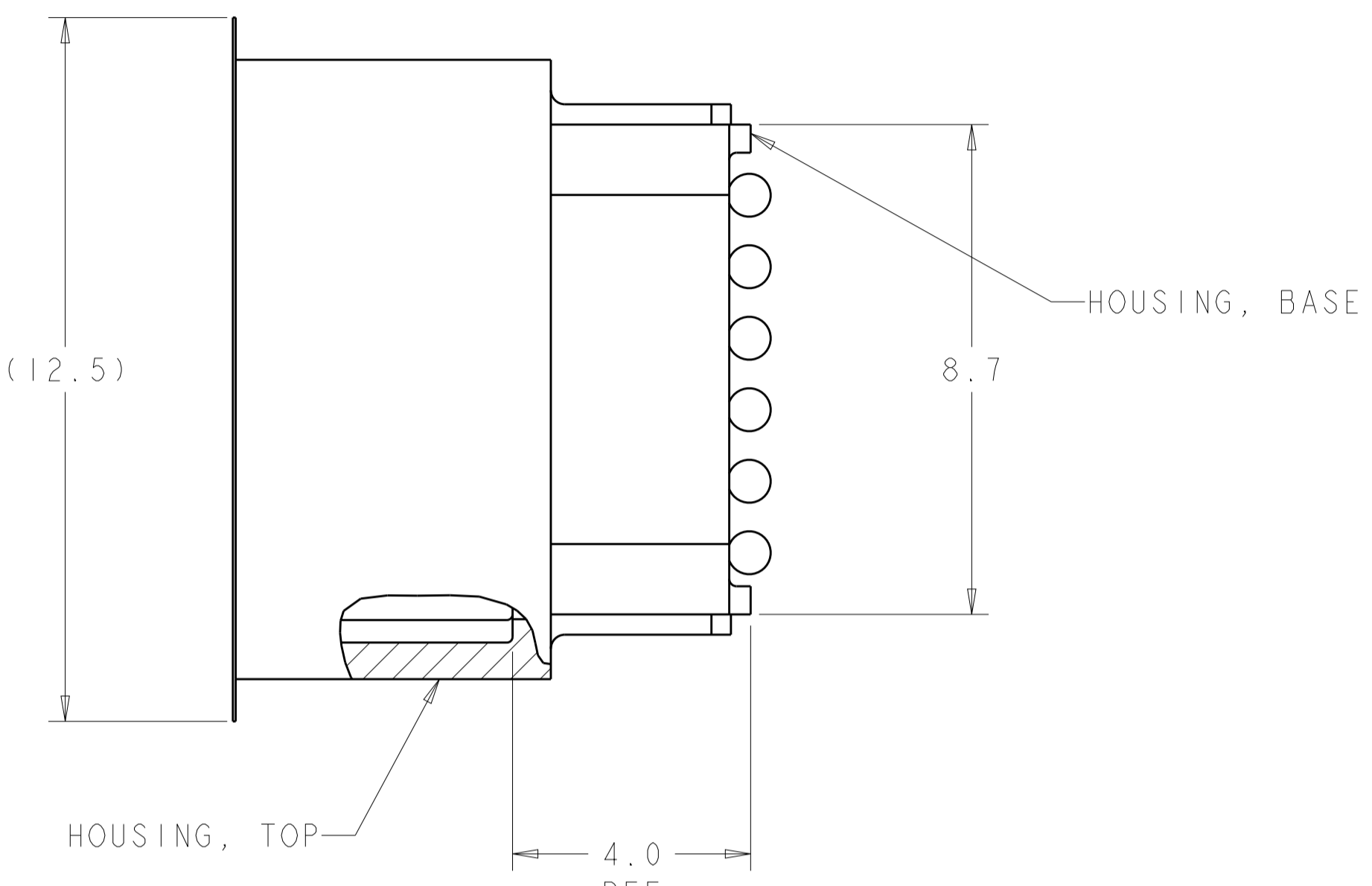
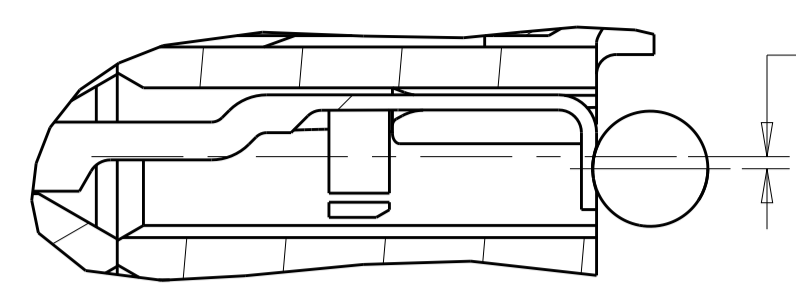
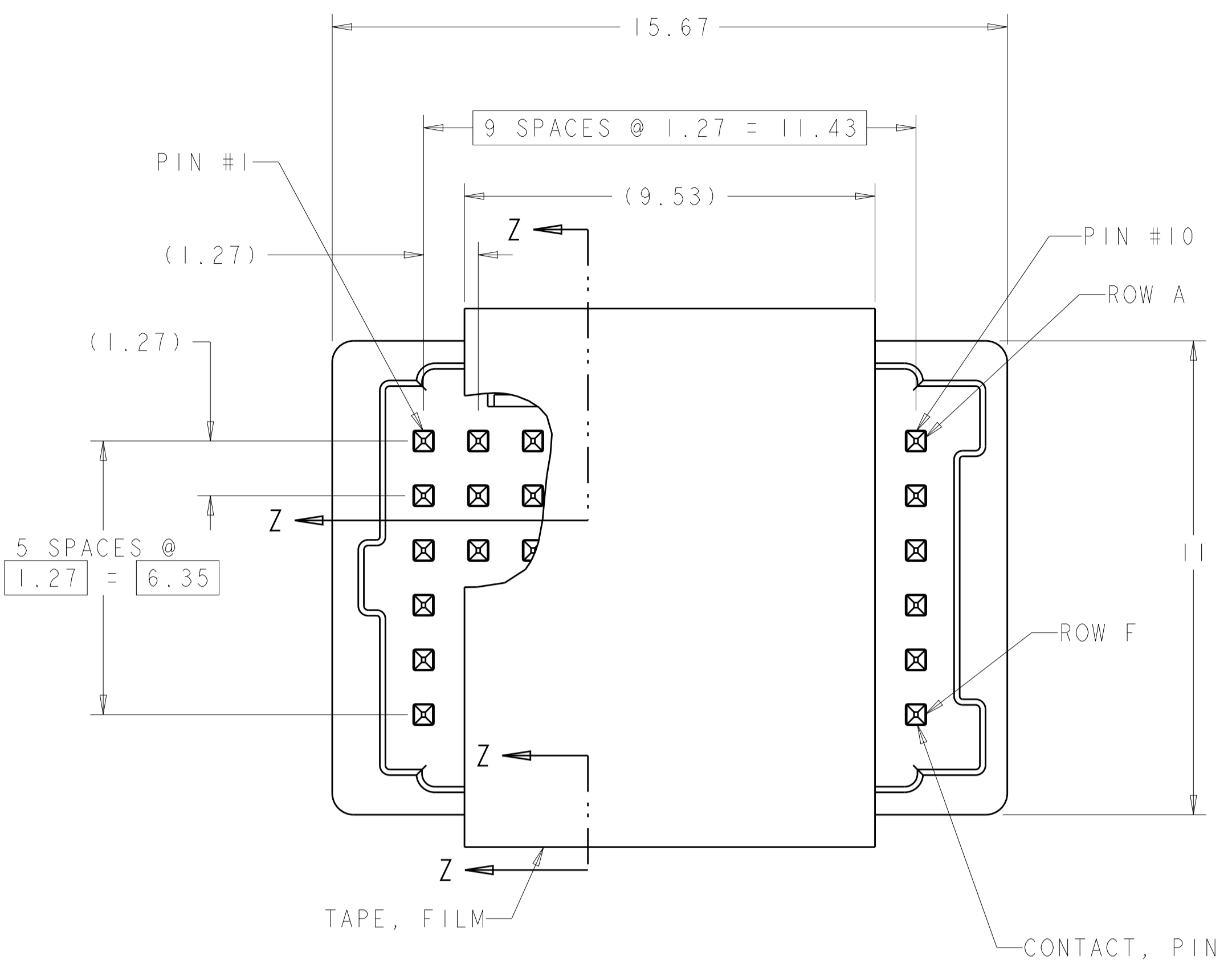
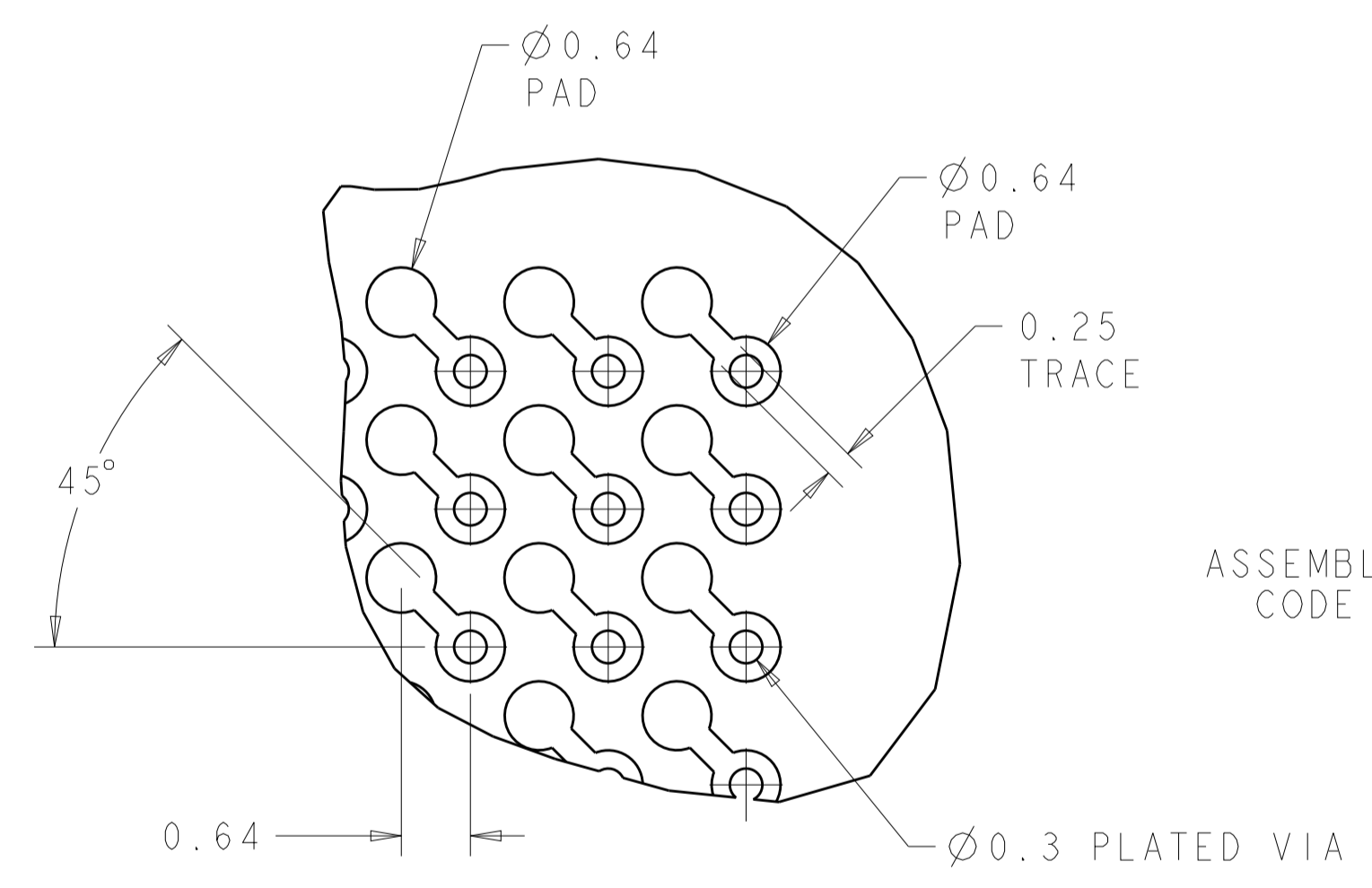
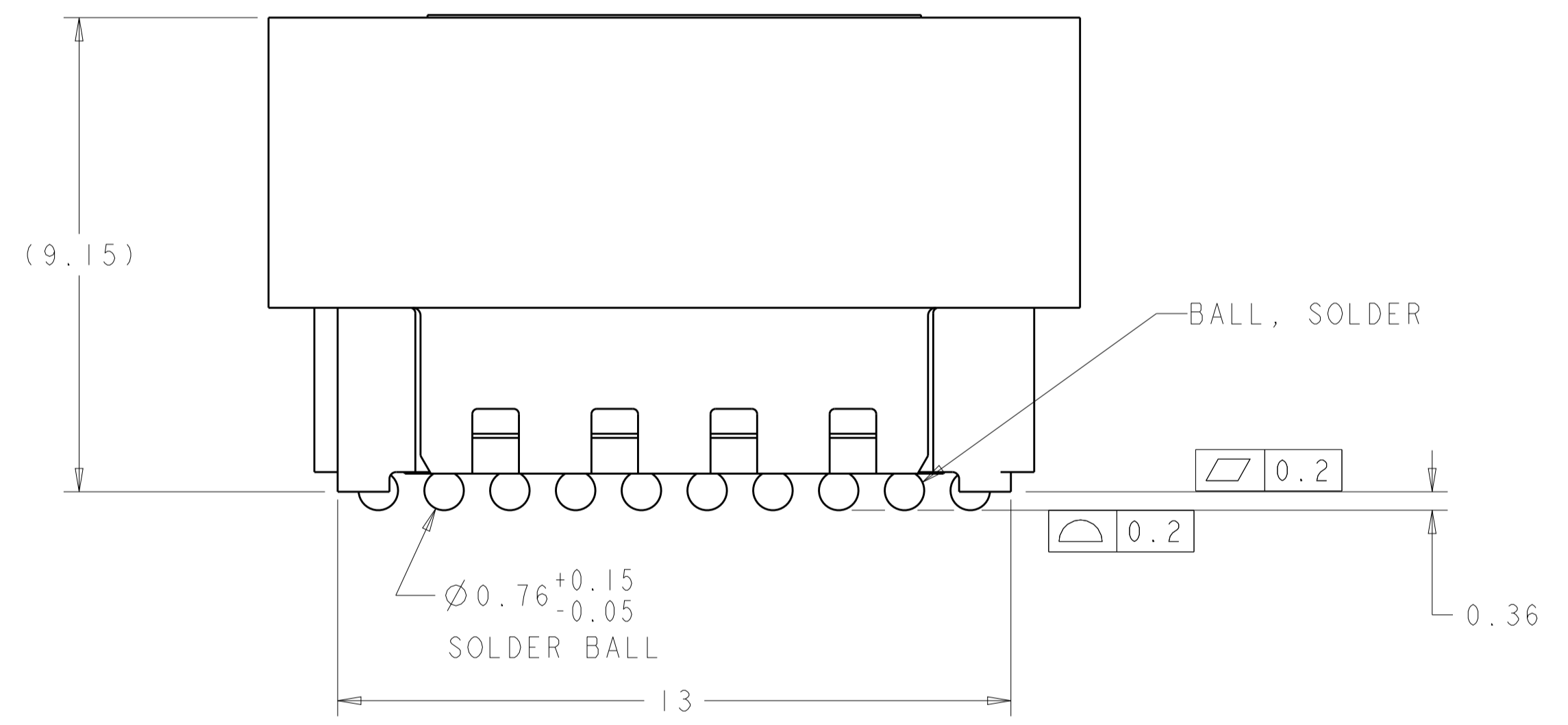


| REVISIONS | | | | | |
|-----------|-------------|-------------|---------|------|-------|
| P. | LTN. | DESCRIPTION | DATE | DWN. | APVD. |
| E | REV PER ECO | 18-010457 | 7-24-18 | CT | CJ |

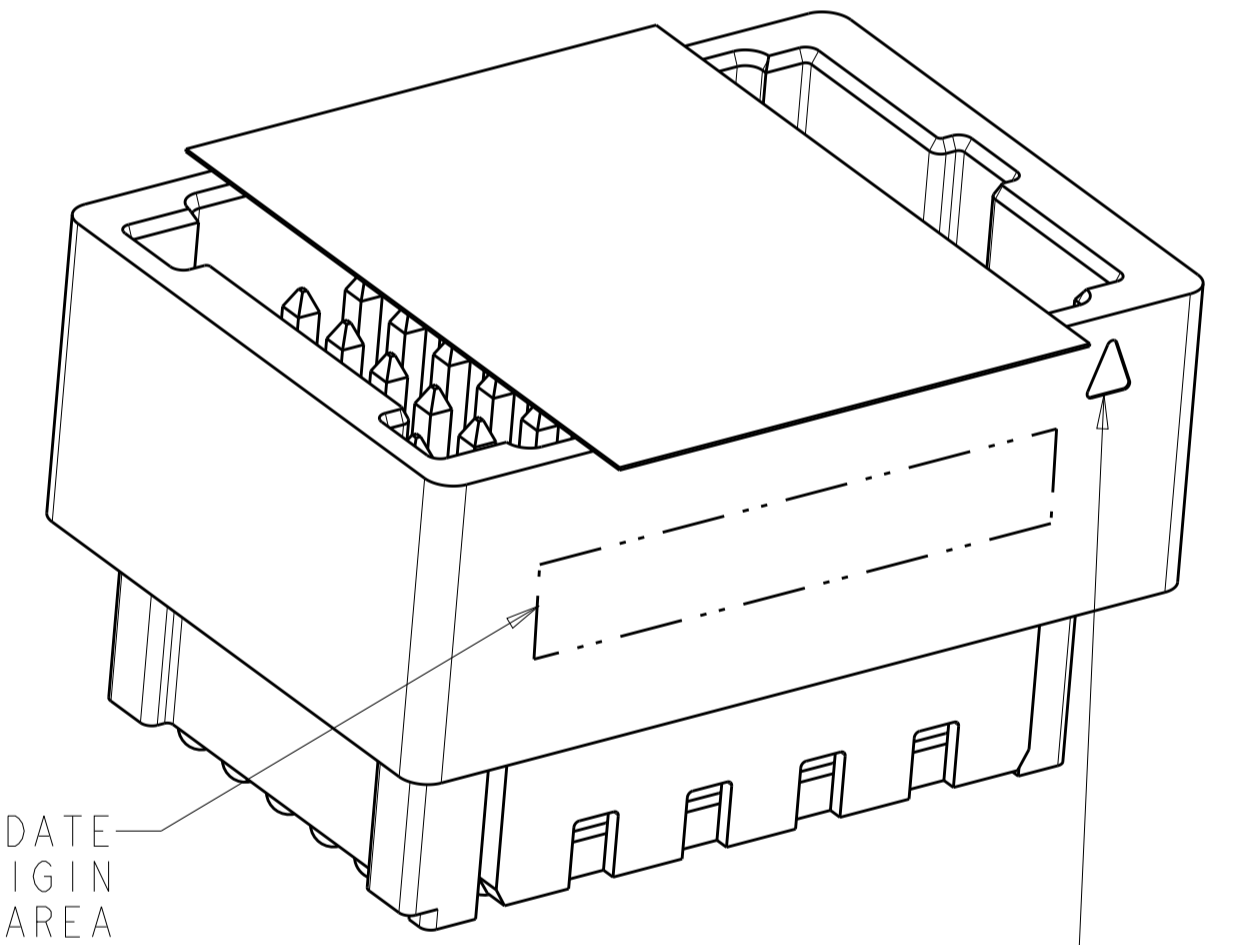


SECTION Z-Z

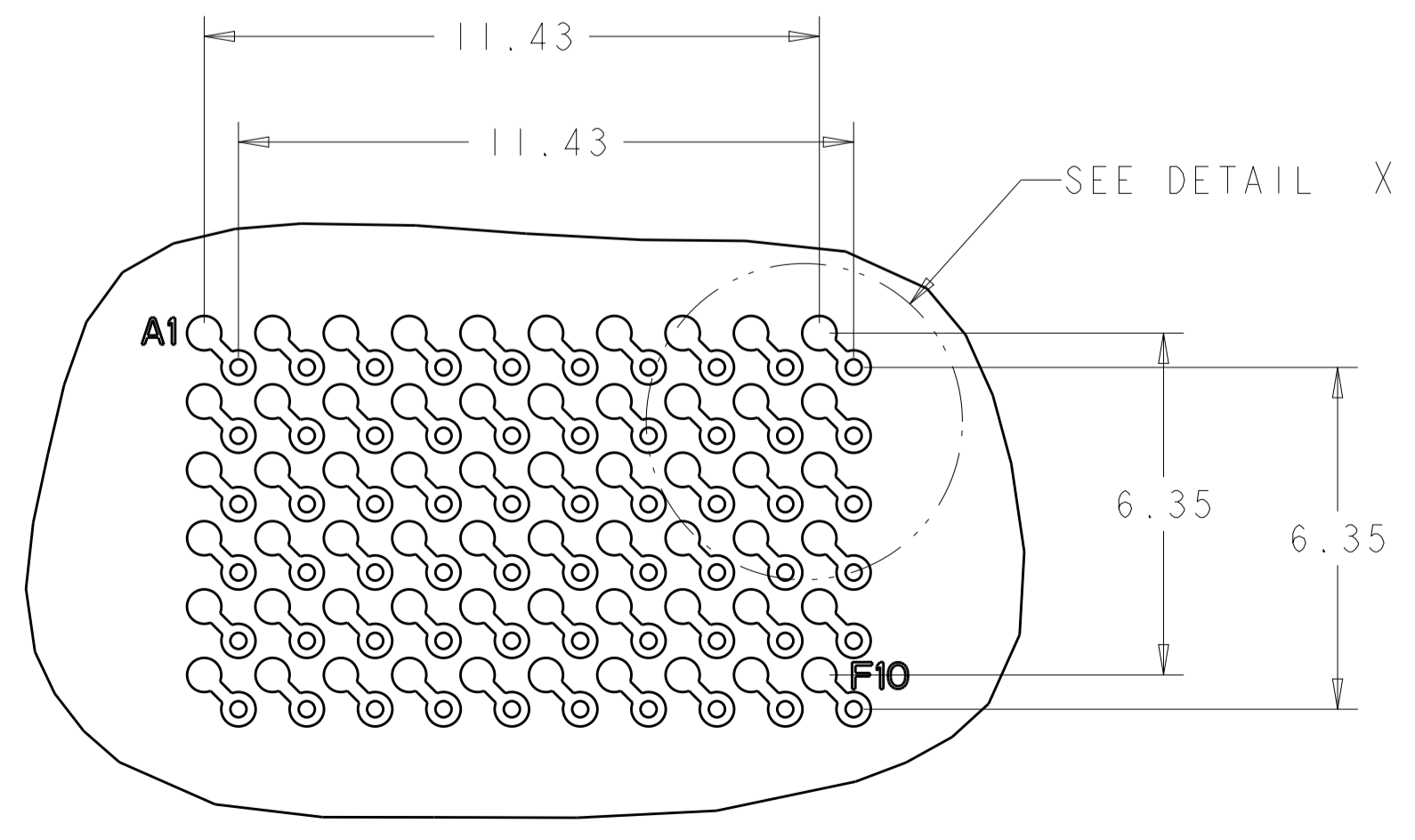
SECTION Z-Z



DETAIL X SCALE 16:1



SCALE 8:1



PCB LAYOUT (CONNECTOR SIDE) SCALE - 8:1

- 1 MATERIAL: HOUSINGS ; LCP, COLOR-NATURAL CONTACT; PHOSPHOR BRONZE SOLDER BALL; SEE TABLE TAPE, FILM; KAPTON WITH SILICON ADHESIVE
- 2 FINISH: CONTACT; GOLD (SEE TABLE) ON MATING AREA OVER NICKEL ON ENTIRE CONTACT.

| | | | | | | |
|-------------------------|-------------------------------------|------------------------------------|------------------------------------|------------------------|----------------------|-------------|
| SUPERSEDED BY 2102079-2 | 1-2102080-2 | 2102080-8 | 2102080-6 | 0.76 μm | LEAD FREE PER SAC405 | 2102079-4 |
| SUPERSEDED BY 2102079-1 | 1-2102080-1 | 2102080-7 | 2102080-5 | 0.76 μm | TIN LEAD | 2102079-3 |
| | 1-2102080-0 | 2102080-4 | 2102080-2 | 1.27 μm | LEAD FREE PER SAC405 | 2102079-2 |
| | 2102080-9 | 2102080-3 | 2102080-1 | 1.27 μm | TIN LEAD | 2102079-1 |
| | 18 mm STACK HEIGHT MATING CONNECTOR | 12mm STACK HEIGHT MATING CONNECTOR | 10mm STACK HEIGHT MATING CONNECTOR | GOLD PLATING THICKNESS | SOLDER BALL MATERIAL | PART NUMBER |

THIS DRAWING IS A CONTROLLED DOCUMENT.

| | | | | |
|-------------|--|------------------------|----------------------------|-----------------------------|
| DIMENSIONS: | TOLERANCES UNLESS OTHERWISE SPECIFIED: | DWN: G. DUTY 22JUL2009 | CHK: K. DOWHOWER 22JUL2009 | APVD: K. DOWHOWER 22JUL2009 |
| mm | 0 PLC ± | PRODUCT SPEC | 108-2411 | APPLICATION SPEC |
| | 1 PLC ±0.13 | SIZE | 114-13279 | WEIGHT |
| | 2 PLC ± | SCALE | 10:1 | SHEET 1 OF 1 |
| | 3 PLC ± | CUSTOMER DRAWING | A100779C=2102079 | REV E |

STE TE Connectivity

ASSEMBLY, PIN, 60 POSITION, MEZALOK STACKING CONNECTOR



Компания «ЭлектроПласт» предлагает заключение долгосрочных отношений при поставках импортных электронных компонентов на взаимовыгодных условиях!

Наши преимущества:

- Оперативные поставки широкого спектра электронных компонентов отечественного и импортного производства напрямую от производителей и с крупнейших мировых складов;
- Поставка более 17-ти миллионов наименований электронных компонентов;
- Поставка сложных, дефицитных, либо снятых с производства позиций;
- Оперативные сроки поставки под заказ (от 5 рабочих дней);
- Экспресс доставка в любую точку России;
- Техническая поддержка проекта, помощь в подборе аналогов, поставка прототипов;
- Система менеджмента качества сертифицирована по Международному стандарту ISO 9001;
- Лицензия ФСБ на осуществление работ с использованием сведений, составляющих государственную тайну;
- Поставка специализированных компонентов (Xilinx, Altera, Analog Devices, Intersil, Interpoint, Microsemi, Aeroflex, Peregrine, Syfer, Eurofarad, Texas Instrument, Miteq, Cobham, E2V, MA-COM, Hittite, Mini-Circuits, General Dynamics и др.);

Помимо этого, одним из направлений компании «ЭлектроПласт» является направление «Источники питания». Мы предлагаем Вам помощь Конструкторского отдела:

- Подбор оптимального решения, техническое обоснование при выборе компонента;
- Подбор аналогов;
- Консультации по применению компонента;
- Поставка образцов и прототипов;
- Техническая поддержка проекта;
- Защита от снятия компонента с производства.



Как с нами связаться

Телефон: 8 (812) 309 58 32 (многоканальный)

Факс: 8 (812) 320-02-42

Электронная почта: org@eplast1.ru

Адрес: 198099, г. Санкт-Петербург, ул. Калинина, дом 2, корпус 4, литера А.