

Absolute Maximum Rating

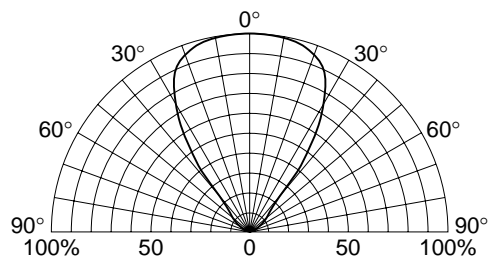
Parameter	Unit	Rated	Conditions
IF	mA	100	
ΔI_F	mA/°C	-1.33	25°C or higher
IFP	mA	1000	f=1kHz, tw≤10μs
VR	V	5	
Top	°C	-30 to +85	
Tstg	°C	-30 to +100	

3φ Round Infrared LEDs

SID2010 Series

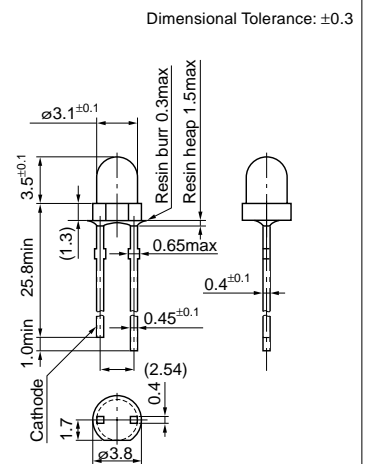
Part Number	Lens Color	Forward Voltage		Radiant Intensity		Peak Wavelength		Spectrum Half Bandwidth		Chip Material	Remark	
		V _F (V) TYP	MAX	Conditions IF (mA)	I _e (mW/sr) TYP	Conditions	λ _P (nm) TYP	Conditions IF (mA)	Δλ (nm) TYP			Conditions IF (mA)
SID2010C	Water clear	1.3	1.5	50	7	IF=50mA	940	50	50	50	GaAs	-
SID2K10C	Water clear	1.3	1.5	50	14	IF=50mA	940	50	50	50	GaAs	-

Directional Characteristics (representative example)



External Dimensions

(Unit: mm)



Product Mass: Approx. 0.12 g



Компания «ЭлектроПласт» предлагает заключение долгосрочных отношений при поставках импортных электронных компонентов на взаимовыгодных условиях!

Наши преимущества:

- Оперативные поставки широкого спектра электронных компонентов отечественного и импортного производства напрямую от производителей и с крупнейших мировых складов;
- Поставка более 17-ти миллионов наименований электронных компонентов;
- Поставка сложных, дефицитных, либо снятых с производства позиций;
- Оперативные сроки поставки под заказ (от 5 рабочих дней);
- Экспресс доставка в любую точку России;
- Техническая поддержка проекта, помощь в подборе аналогов, поставка прототипов;
- Система менеджмента качества сертифицирована по Международному стандарту ISO 9001;
- Лицензия ФСБ на осуществление работ с использованием сведений, составляющих государственную тайну;
- Поставка специализированных компонентов (Xilinx, Altera, Analog Devices, Intersil, Interpoint, Microsemi, Aeroflex, Peregrine, Syfer, Eurofarad, Texas Instrument, Miteq, Cobham, E2V, MA-COM, Hittite, Mini-Circuits, General Dynamics и др.);

Помимо этого, одним из направлений компании «ЭлектроПласт» является направление «Источники питания». Мы предлагаем Вам помощь Конструкторского отдела:

- Подбор оптимального решения, техническое обоснование при выборе компонента;
- Подбор аналогов;
- Консультации по применению компонента;
- Поставка образцов и прототипов;
- Техническая поддержка проекта;
- Защита от снятия компонента с производства.



Как с нами связаться

Телефон: 8 (812) 309 58 32 (многоканальный)

Факс: 8 (812) 320-02-42

Электронная почта: org@eplast1.ru

Адрес: 198099, г. Санкт-Петербург, ул. Калинина, дом 2, корпус 4, литера А.