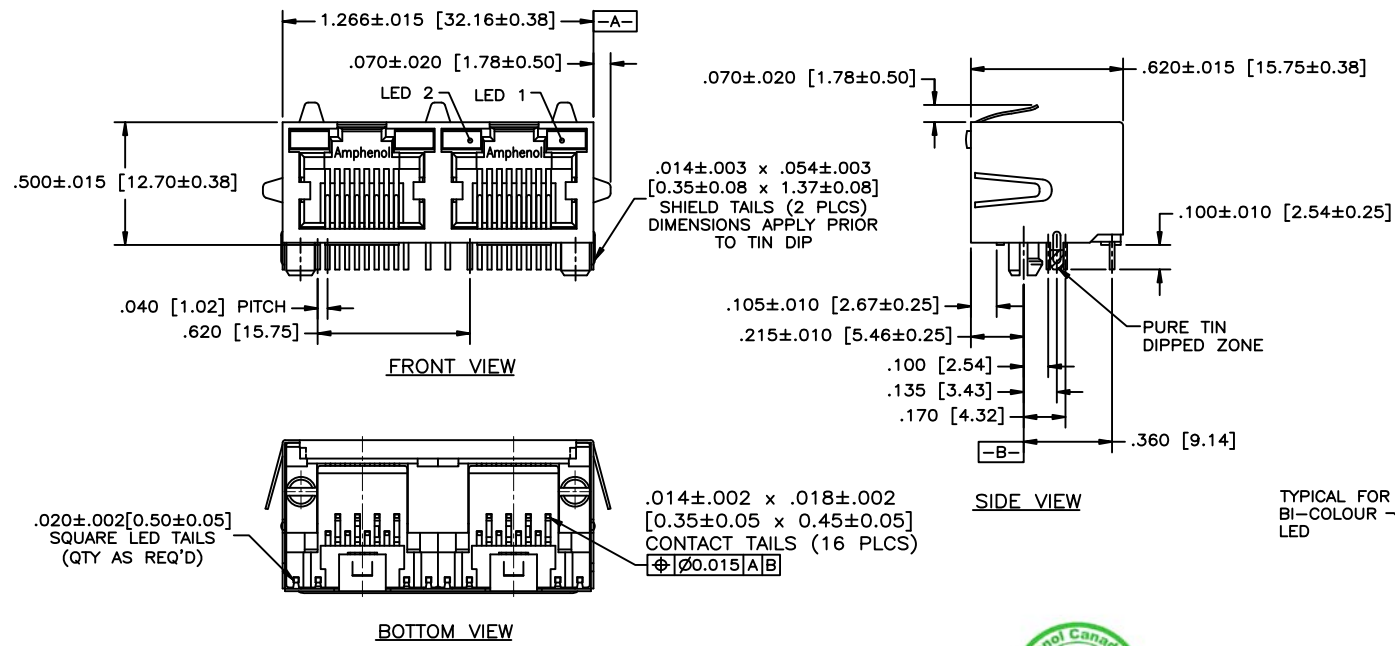


| REVISIONS | | | | |
|-----------|------|-----------------|---------|--------|
| SYM | ZONE | ECN, ERN NO. | DATE | APPRD. |
| E | | PRODUCT DRAWING | FEB2/12 | K.L. |



- MATERIALS:**
 PLASTIC HOUSING: HIGH TEMPERATURE THERMOPLASTIC FLAMMABILITY RATING UL 94V-0
- CONTACTS:**
 PHOSPHOR BRONZE
 PLATING: 50 μ" [1.27 MICRONS] MIN. GOLD ON MATING SURFACES.
 50 μ" [1.27 MICRONS] MIN. NICKEL UNDERPLATE
 100 μ" [2.54 MICRONS] MIN. MATTE TIN ON CONTACT TAILS.
- SHIELD:**
 COPPER ALLOY
 PLATING: NICKEL WITH PURE-TIN DIPPED PCB TAILS

AMPHENOL PART NUMBER: RJHSE-L38X-02
 REFER TO AMPHENOL CATALOGUE FOR LED COLOUR OPTIONS



THIS DOCUMENT CONTAINS PROPRIETARY INFORMATION AND SUCH INFORMATION MAY NOT BE DISCLOSED TO OTHERS FOR ANY PURPOSE OR USED FOR MANUFACTURING PURPOSES WITHOUT WRITTEN PERMISSION FROM AMPHENOL CANADA CORP.

| | | | |
|-------------------------------|--------------------|---------------------------------------|-----------------|
| DRAWN PWANG | DATE 05/12/29 | Amphenol Canada Corp. | |
| DESIGNED | | | |
| CHECKED CHIGOW | 05/12/29 | TITLE | |
| I. E. APPRD. | | 2 PORT HIGH SPEED RJ45 MODULAR JACK | |
| Q. A. APPRD. | | LOW PROFILE, 8 POSITION, 8 CONTACTS | |
| DWG. APPRD. | | SHIELDED, WITH LEDS, - RoHS COMPLIANT | |
| ENG. REL. NO. | | DWG | DRAWING NO. |
| REF. | | | P-RJHSE-L38X-02 |
| DIMENSIONS ARE IN INCHES (mm) | CODE ID. NO. 03554 | SCALE | REV. E |
| | | WT. | SHEET 1 OF 1 |



Компания «ЭлектроПласт» предлагает заключение долгосрочных отношений при поставках импортных электронных компонентов на взаимовыгодных условиях!

Наши преимущества:

- Оперативные поставки широкого спектра электронных компонентов отечественного и импортного производства напрямую от производителей и с крупнейших мировых складов;
- Поставка более 17-ти миллионов наименований электронных компонентов;
- Поставка сложных, дефицитных, либо снятых с производства позиций;
- Оперативные сроки поставки под заказ (от 5 рабочих дней);
- Экспресс доставка в любую точку России;
- Техническая поддержка проекта, помощь в подборе аналогов, поставка прототипов;
- Система менеджмента качества сертифицирована по Международному стандарту ISO 9001;
- Лицензия ФСБ на осуществление работ с использованием сведений, составляющих государственную тайну;
- Поставка специализированных компонентов (Xilinx, Altera, Analog Devices, Intersil, Interpoint, Microsemi, Aeroflex, Peregrine, Syfer, Eurofarad, Texas Instrument, Miteq, Cobham, E2V, MA-COM, Hittite, Mini-Circuits, General Dynamics и др.);

Помимо этого, одним из направлений компании «ЭлектроПласт» является направление «Источники питания». Мы предлагаем Вам помощь Конструкторского отдела:

- Подбор оптимального решения, техническое обоснование при выборе компонента;
- Подбор аналогов;
- Консультации по применению компонента;
- Поставка образцов и прототипов;
- Техническая поддержка проекта;
- Защита от снятия компонента с производства.



Как с нами связаться

Телефон: 8 (812) 309 58 32 (многоканальный)

Факс: 8 (812) 320-02-42

Электронная почта: org@eplast1.ru

Адрес: 198099, г. Санкт-Петербург, ул. Калинина, дом 2, корпус 4, литера А.