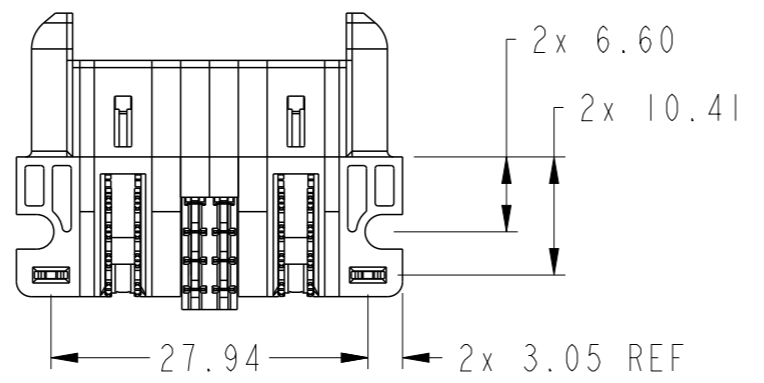
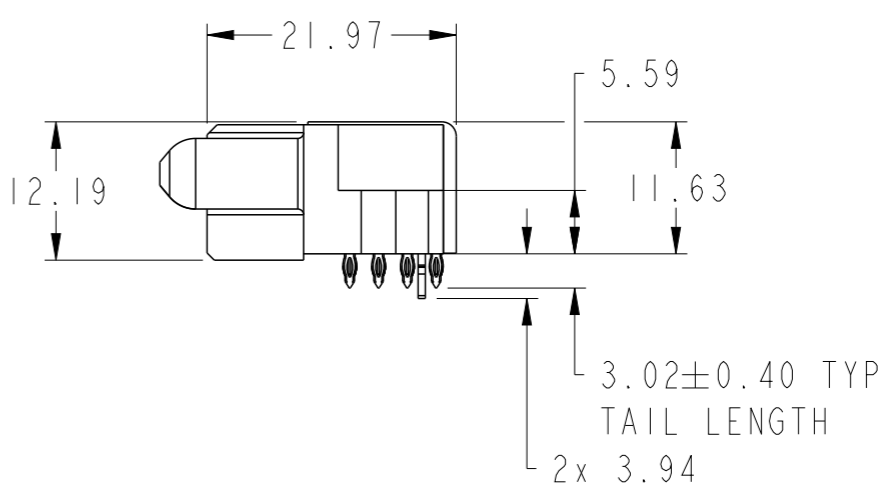
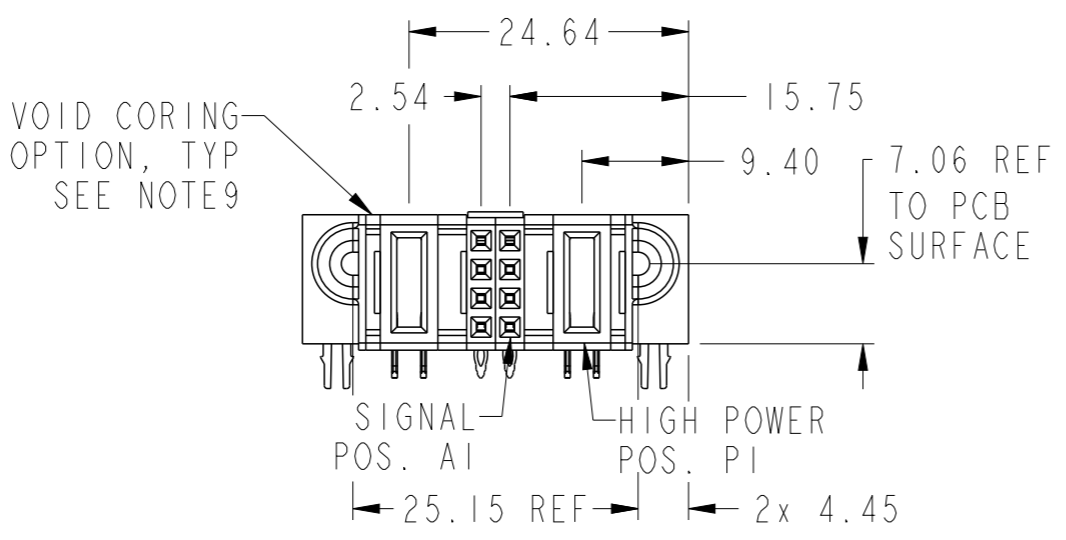
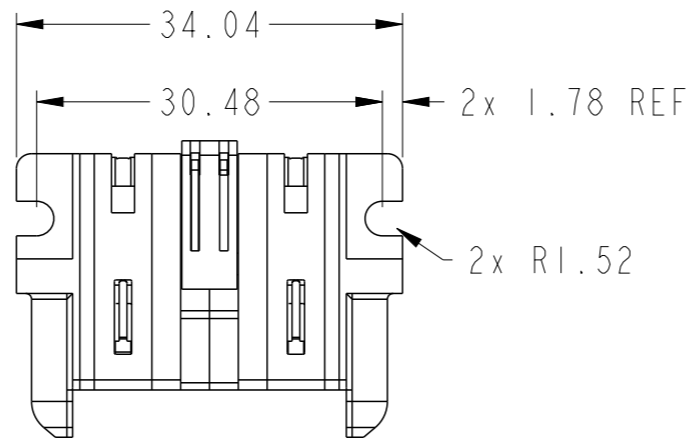


PRODUCT NUMBER SEE SHEET 2



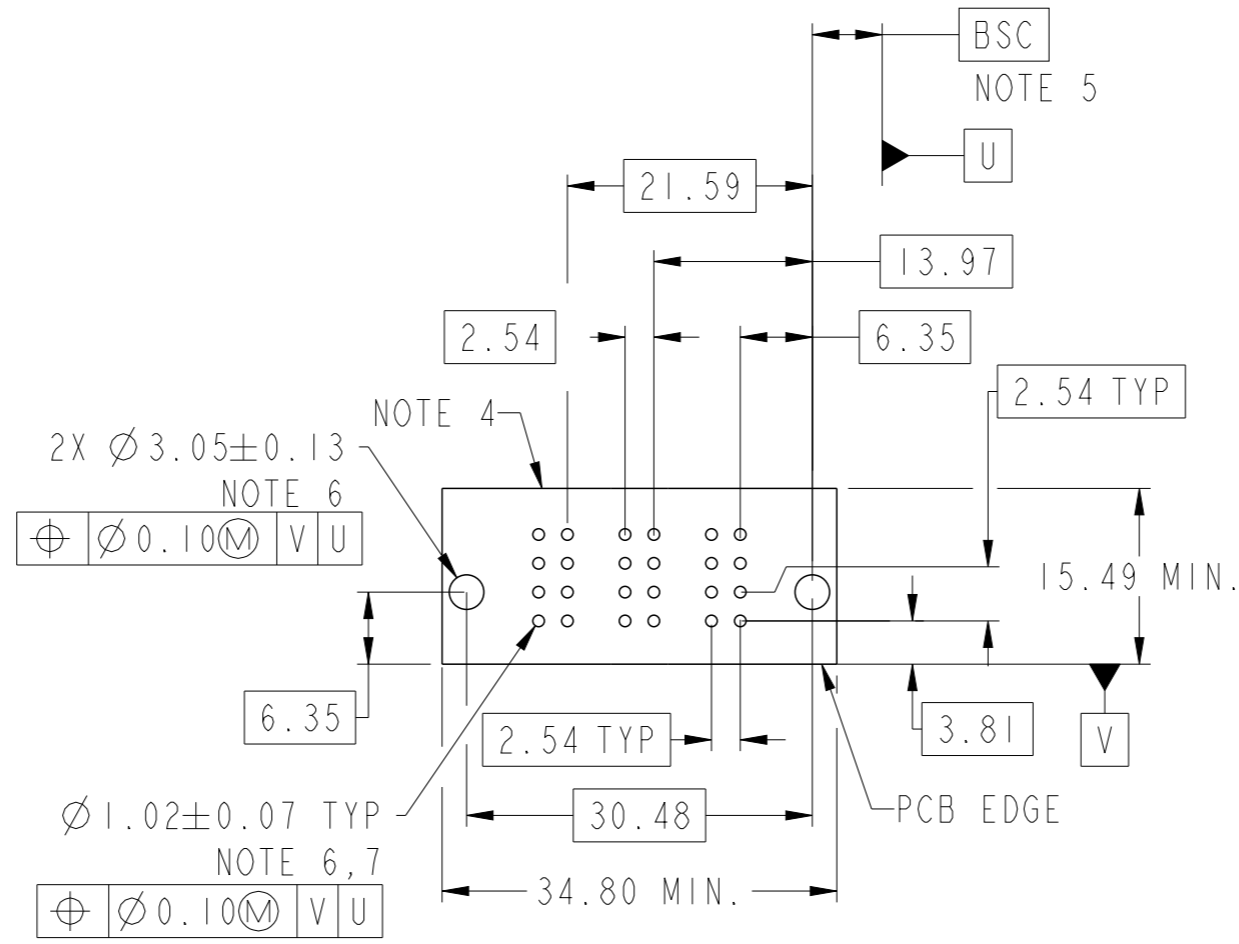
Amphenol FCI

© 2016 AFCI

spec ref		dr	Sunny2 Liu	2017/08/01	projection	MM	size	A3	scale	3:2
tolerance std		eng	Zhan Rainbow	2017/08/30			ecn no		rel level	
ISO 406 ISO 1101		chr	Kaka Zhang	2017/08/29			-		Released	
TOLERANCES UNLESS OTHERWISE SPECIFIED		appr	Pei-Ming Zheng	2017/08/30	product family		PwrBlade+		-	
surface	linear	0.X		±0.5	<b>Amphenol FCI</b> IHP + 8S + IHP RA PF RECEPTACLE		dwg no 10106265-2002003		rev A	
		0.XX		±0.25						
0.XXX		±0.10								
ISO 1302	angular	0°		±2°	cat. no.		Product - Customer Drw		sheet 1 of 3	

PRODUCT NO.	ROWS		HP	S	HP	
		E1	P2	2 1	P1	E2
10106265-2002003LF	DCBA		H7	S R P N	H5	

CODE	DESCRIPTION
H5	MFBL HIGH POWER CONTACT(3.02)
H7	STD HIGH POWER CONTACT(3.02)
HA	METAL HOLD DOWN
N	STD SIGNAL CONTACT, ROW A
P	STD SIGNAL CONTACT, ROW B
R	STD SIGNAL CONTACT, ROW C
S	STD SIGNAL CONTACT, ROW D



Amphenol  
FCi

© 2016 AFCI

spec ref	dr	Sunny2 Liu	2017/08/01	projection	MM	size	A3	scale	3:2
tolerance std	eng	Zhan Rainbow	2017/08/30		← →	ecn no	-	rel level	Released
ISO 406 ISO 1101	chr	Kaka Zhang	2017/08/29						
surface	linear	0.X	$\pm 0.5$	product family	PwrBlade+	rel level	Released	dwg no	10106265-2002003
		0.XX	$\pm 0.25$						
ISO 1302	angular	0°	$\pm 2^\circ$	Amphenol FCi	IHP + 8S + IHP	rev	A	cat. no.	Product - Customer Drw
									sheet 2 of 3

NOTES:

- 1) PRODUCT MARK:  
PART NUMBER AND DATE CODE TO BE MARKED ON THIS SURFACE .  
THE MARK CAN BE OMITTED IF THERE IS NOT ENOUGH SPACE ON THIS SURFACE.
- 2) MATERIALS:  
-HOUSING : HIGH TEMP THERMOPLASTIC WITH GLASS FIBER, UL94V-0, BLACK.  
-POWER CONTACT : HIGH CONDUCTIVITY COPPER ALLOY.  
-SIGNAL CONTACT : COPPER ALLOY.
- 3) PLATING SPECIFICATION : 10116351
- 4) DENOTES CONNECTOR KEEP OUT ZONE.
- 5) DATUM AND BASIC DIMENIONS ARE ESTABLISHED BY CUSTOMER.
- 6) ALL HOLE DIAMETERS ARE FINISHED HOLE SIZES.
- 7) 1.15+/-0.025MM DRILLED HOLE PLATED WITH 0.00762MM MIN SN  
OVER 0.0254-0.0762MM CU PLATING TO ACHIEVE A 1.02+/-0.07MM HOLE.
- 8) THE PRODUCT IS NOT INTENDED TO BE EXPOSED TO A MANUFACTURING SOLDER PROCESS.
- 9) THE VOID CORING IN BETWEEN POWER MODULES, SIGNAL MODULES AND  
END MODULES ARE OPTIONAL AND THE SHAPE MAY BE DIFFERENT FOR  
OPTIMIZE THE MOLDING PROCESS. THE VOID CORING WILL NOT EFFECT  
TO PRODUCT FUNCTION.
- 10) THIS PRODUCT MEETS EUROPEAN UNION DIRECTIVES AND OTHER COUNTRY  
REGULATIONS AS DESCRIBED IN GS-47-0004.
- 11) PRODUCT SPECIFICATION : GS-12-658.  
APPLICATION SPECIFICATION : GS-20-141.  
PRODUCT PACKAGE SPECIFICATION: GS-14-1502.

Amphenol  
FCi

© 2016 AFCI

spec ref		dr	Sunny2 Liu	2017/08/01	projection 	MM ←→	size	A3	scale	3:2
tolerance std		eng	Zhan Rainbow	2017/08/30			ecn no	-		
ISO 406 ISO 1101		chr	Kaka Zhang	2017/08/29			rel level	Released		
TOLERANCES UNLESS OTHERWISE SPECIFIED		appr	Pei-Ming Zheng	2017/08/30	product family	PwrBlade+				
surface	linear	0.X	±0.5	Amphenol FCi	IHP + 8S + IHP RA PF RECEPTACLE	dwg no	10106265-2002003	rev	A	
		0.XX	±0.25							
		0.XXX	±0.10							
ISO 1302	angular	0°	±2°	cat. no.	Product - Customer Drw	sheet 3 of 3				



Компания «ЭлектроПласт» предлагает заключение долгосрочных отношений при поставках импортных электронных компонентов на взаимовыгодных условиях!

Наши преимущества:

- Оперативные поставки широкого спектра электронных компонентов отечественного и импортного производства напрямую от производителей и с крупнейших мировых складов;
- Поставка более 17-ти миллионов наименований электронных компонентов;
- Поставка сложных, дефицитных, либо снятых с производства позиций;
- Оперативные сроки поставки под заказ (от 5 рабочих дней);
- Экспресс доставка в любую точку России;
- Техническая поддержка проекта, помощь в подборе аналогов, поставка прототипов;
- Система менеджмента качества сертифицирована по Международному стандарту ISO 9001;
- Лицензия ФСБ на осуществление работ с использованием сведений, составляющих государственную тайну;
- Поставка специализированных компонентов (Xilinx, Altera, Analog Devices, Intersil, Interpoint, Microsemi, Aeroflex, Peregrine, Syfer, Eurofarad, Texas Instrument, Miteq, Cobham, E2V, MA-COM, Hittite, Mini-Circuits, General Dynamics и др.);

Помимо этого, одним из направлений компании «ЭлектроПласт» является направление «Источники питания». Мы предлагаем Вам помощь Конструкторского отдела:

- Подбор оптимального решения, техническое обоснование при выборе компонента;
- Подбор аналогов;
- Консультации по применению компонента;
- Поставка образцов и прототипов;
- Техническая поддержка проекта;
- Защита от снятия компонента с производства.



#### Как с нами связаться

**Телефон:** 8 (812) 309 58 32 (многоканальный)

**Факс:** 8 (812) 320-02-42

**Электронная почта:** [org@eplast1.ru](mailto:org@eplast1.ru)

**Адрес:** 198099, г. Санкт-Петербург, ул. Калинина, дом 2, корпус 4, литера А.