

NUMBER C-178496

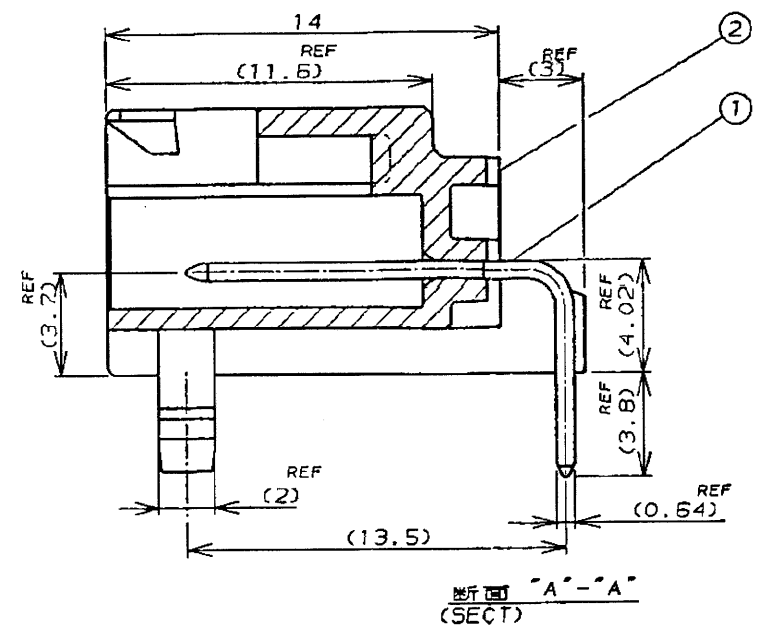
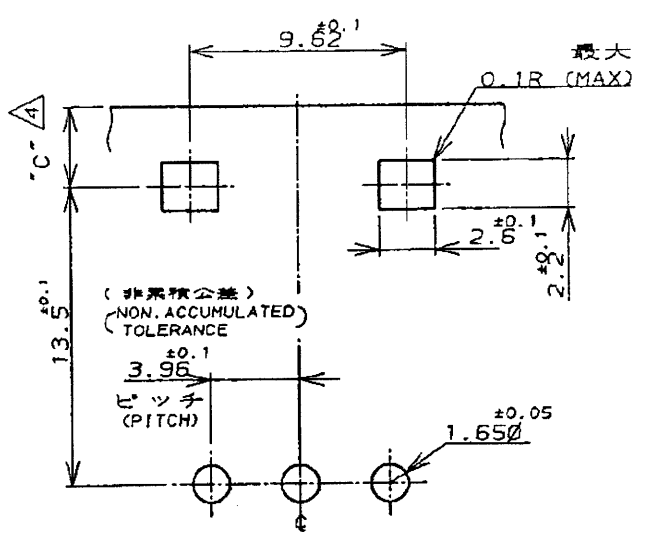
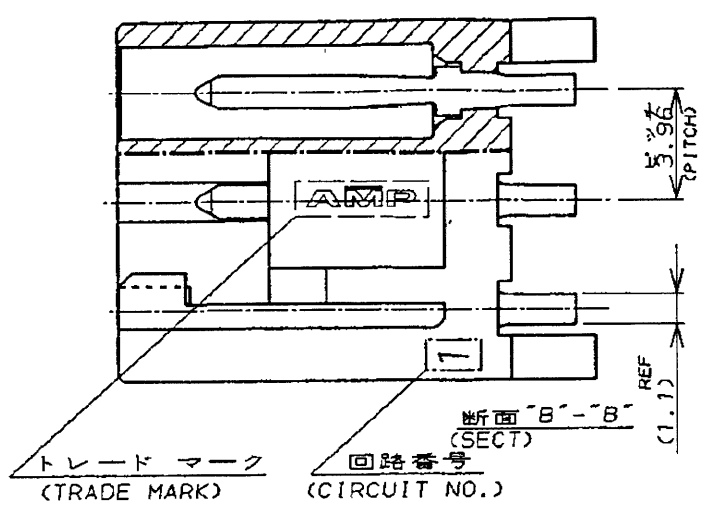
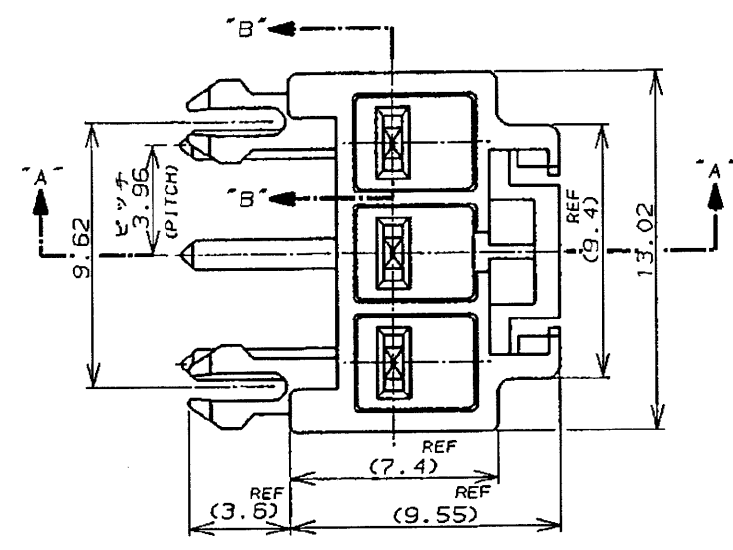
三角法(3rd ANGLE PROJECTION)

METRIC

単位: 寸法 DIMENSIONS IN MM. DO NOT SCALE PRINT

PRINT DIST

AMP-J REV. 10/83



- 注 ;
1. 通用製品規格 108-5302
 2. 嵌合相手側製品型番
3.96mmピッチ3極プラグハウジング ; 176272-□
7.92mmピッチ2極プラグハウジング ; 178125-□
リセコンタクト ; 175151-□ (AWG#26-#22)
; 175152-□ (AWG#20-#16)
 - △ 本製品は、3極ハウジングの回路NO.2のコンタクト1本抜き仕様。
 - △ "C"寸法は、基板穴をパンチ加工する場合、基板にクラックが発生しない様、寸法設定してください。
 - △ 材料: ① タブコンタクト 真銅、錫めつき
② ヘッダーハウジング ガラス強化6/6ナイロン (UL94V-0)

- NOTES ;
1. PRODUCT SPEC : 108-5302
 2. MATING CONN.P/N :
REC CONTACT : 175151-□ (AWG#26-22)
175152-□ (AWG#20-16)
3.96mm PITCH 3Pos PLUG HOUSING; 176272-□
7.92mm PITCH 2Pos PLUG HOUSING; 178125-□
 - △ CIRCUIT NO.2 IS VACANT OF 3Pos HOUSING.
 - △ PLEASE DECIDE THE DIMENSION "C" SO THAT PREVENT CRACKING OF P.C.B
 - △ MATERIAL :
① TAB CONTACT : BRASS, TIN PLATED
② HEADER HOUSING : 6/6 NYLON GLASS FILLED (UL94V-0)

7.92mmピッチ 2極 (7.92mm PITCH) 2 POS	黒 (BLACK)	2-178496-9
	青 (BLUE)	2- -6
3.96mmピッチ 3極 (3.96mm PITCH) 3 POS	黄 (YELLOW)	2- -4
	赤 (RED)	2- -2
	自然色 (NATURAL)	2-178496-1
備考 (REMARKS)	色調 (COLOR)	型番 (P/N)

基板レイアウト寸法 (P.C.B LAYOUT)
適用基板厚 1.6 (APPLICABLE P.C.B THK : 1.6)

				tyco Tyco Electronics AMP K.K. Electronics Kawasaki, Japan	
C	変更	FJDO-0078-03	N.Y. M.S.	3APR 03	適合電線断面積 (WIRE RANGE)
B	変更	FJ00-0147-94	M.Y. M.S.	7/17 94	絶縁外径 (INSULATION DIA.)
A1	改訂	J-1118	M.N. M.S.	1/22 92	名称 (NAME)
A	変更	J-0152	A.S. M.S.	6/17 91	AMPユニバーサルパワーコネクタ 3.96mmピッチ 水平型ヘッダーアッセンブリ (DIPタイプ) 3極 AMP "UP" CONN. 3.96mm PITCH H-HDR ASS'Y (DIP TYPE) 3Pos
O	作成	J-13072	Y.N.M.S.	2/19 91	材料 (MATERIAL)
LTR	変更 (REVISION RECORD)		DR.	2/19 91	注 A 参照 (SEE NOTE A)
			CHK.	2/19 91	仕上 (FINISH)
			DATE		一般公差 (GENERAL TOLERANCE)
					10以下 : ±0.2 10以上 30以下 : ±0.25 30以上 100以下 : ±0.3 100以上 : ±0.5
					SIZE LOC 番号 (No.)
					B J C-178496
					尺度 (SCALE) REV. SHEET
					+/+ C 1 OF 1

(CUSTOMER DRAWING) 参考 面



Компания «ЭлектроПласт» предлагает заключение долгосрочных отношений при поставках импортных электронных компонентов на взаимовыгодных условиях!

Наши преимущества:

- Оперативные поставки широкого спектра электронных компонентов отечественного и импортного производства напрямую от производителей и с крупнейших мировых складов;
- Поставка более 17-ти миллионов наименований электронных компонентов;
- Поставка сложных, дефицитных, либо снятых с производства позиций;
- Оперативные сроки поставки под заказ (от 5 рабочих дней);
- Экспресс доставка в любую точку России;
- Техническая поддержка проекта, помощь в подборе аналогов, поставка прототипов;
- Система менеджмента качества сертифицирована по Международному стандарту ISO 9001;
- Лицензия ФСБ на осуществление работ с использованием сведений, составляющих государственную тайну;
- Поставка специализированных компонентов (Xilinx, Altera, Analog Devices, Intersil, Interpoint, Microsemi, Aeroflex, Peregrine, Syfer, Eurofarad, Texas Instrument, Miteq, Cobham, E2V, MA-COM, Hittite, Mini-Circuits, General Dynamics и др.);

Помимо этого, одним из направлений компании «ЭлектроПласт» является направление «Источники питания». Мы предлагаем Вам помощь Конструкторского отдела:

- Подбор оптимального решения, техническое обоснование при выборе компонента;
- Подбор аналогов;
- Консультации по применению компонента;
- Поставка образцов и прототипов;
- Техническая поддержка проекта;
- Защита от снятия компонента с производства.



Как с нами связаться

Телефон: 8 (812) 309 58 32 (многоканальный)

Факс: 8 (812) 320-02-42

Электронная почта: org@eplast1.ru

Адрес: 198099, г. Санкт-Петербург, ул. Калинина, дом 2, корпус 4, литера А.