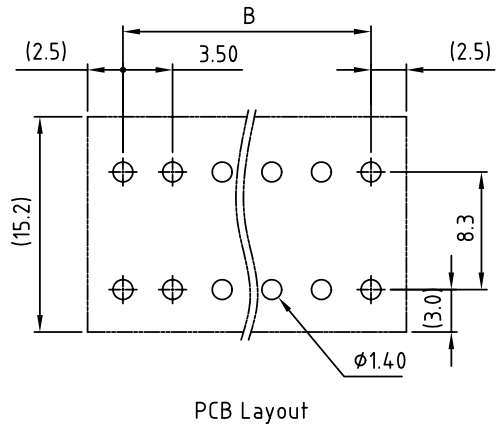
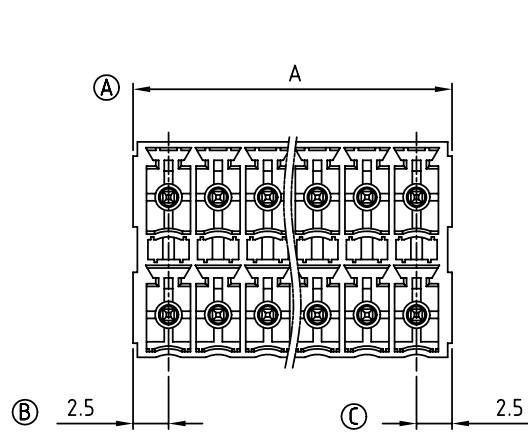
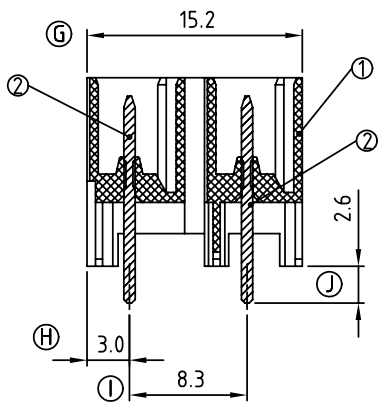
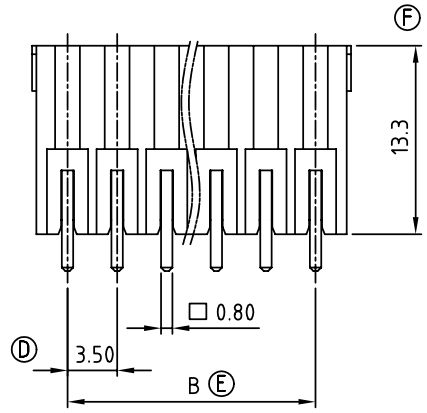


| SIGN | DATE | DESCRIPTION | APPROVER |
|--|---------|-------------------------|----------|
| △ | 9/17'10 | How to order is changed | Runner |
| THIS IS CAD DRAWING, DO NOT REVISE MANUALLY!!! | | | |



- Material:
- Item ① Terminal(housing): PA66 30% GF (UL94V-0)
 - Item ② Contact pin of short: copper.tin plated

- Electrical: cULus
- Voltage rating: 160V
 - Current rating: 5.5A
 - Withstanding Voltage: 1.32 KV
 - Operating temperature: -40°C to +115°C
 - Soldering temperature: 250°C ±10°C/5 Sec
 - APPROVAL:



KE xx 1 1 x 0 xxxx G

- No. OF POLES ————
- 04: 2x2 POLES
 - 06: 2x3 POLES
 - ⋮
 - 48: 2x24 POLES
- COLOR ————
- 0 Black (RAL9005)
 - 2 Red (RAL3001/D)
 - 3 Orange(RAL2011/P)
 - 4 Yellow(RAL1018/A)
 - 5 Green(RAL6018/T)
 - 6 Blue (RAL5015/A)
 - 8 Grey(RAL7035/D)
- G: Pb<40000ppm
- A00 0: "@" Mark
- △ A00 A: "ANYTEK" Mark
- Any special item by customer request. please contact sales department.

| POLE | | 2x2 | 2x3 | 2x4 | 2x5 | 2x6 | 2x7 | 2x8 | 2x9 | 2x10 | 2x11 | 2x12 | |
|------|--|-------|-------|-------|-------|-------|-------|-------|-------|-------|-------|-------|-------|
| A | | 8.50 | 12.00 | 15.50 | 19.00 | 22.50 | 26.00 | 29.50 | 33.00 | 36.50 | 40.00 | 43.50 | |
| B | | 3.50 | 7.00 | 10.50 | 14.00 | 17.50 | 21.00 | 24.50 | 28.00 | 31.50 | 35.00 | 38.50 | |
| Tol. | | ±0.15 | | | | | ±0.20 | | | | | | |
| POLE | | 2x13 | 2x14 | 2x15 | 2x16 | 2x17 | 2x18 | 2x19 | 2x20 | 2x21 | 2x22 | 2x23 | 2x24 |
| A | | 47.00 | 50.50 | 54.00 | 57.50 | 61.00 | 64.50 | 68.00 | 71.50 | 75.00 | 78.50 | 82.00 | 85.50 |
| B | | 42.00 | 45.50 | 49.00 | 52.50 | 56.00 | 59.50 | 63.00 | 66.50 | 70.00 | 73.50 | 77.00 | 80.50 |
| Tol. | | ±0.25 | | | | | ±0.30 | | | | | | |

| | | | | | | | |
|---|--|--|----------------------|----------------------|--------------|--|-------------|
| ANYTEK | | | | CUSTOMER COPY | | | |
| ALL RIGHTS RESERVED. REPRODUCTION OR ISSUE TO THIRD PARTIES IN ANY FORM WHATSOEVER IS NOT PERMITTED WITHOUT WRITTEN AUTHORITY FROM THE PROPRIETOR. PROPERTY OF ANYTEK TECHNOLOGY CO., LTD | | | | | | | |
| TITLE | | KE 3.5mm W/O Flange Series (Vertical) DIP type | | | | | |
| PART NO. | | KExx11x0xxxxG | | | DWG NO. | | 8KE0010 |
| APPROVED | | CHECKED | DESIGNED | DRAWN | CUST NO. | | Tolerance |
| | | | | | | | X. ±0.50 |
| | | | | | | | X.X ±0.30 |
| | | | | | | | X.XX ±0.10 |
| | | | | | | | X° ±1° |
| | | | Runner 2010.09.17 | Runner 2010.04.12 | | | UNIT: mm |
| | | | | | SHEET: 01/01 | | SCALE: NONE |
| | | | | | | | REV.: C |



Компания «ЭлектроПласт» предлагает заключение долгосрочных отношений при поставках импортных электронных компонентов на взаимовыгодных условиях!

Наши преимущества:

- Оперативные поставки широкого спектра электронных компонентов отечественного и импортного производства напрямую от производителей и с крупнейших мировых складов;
- Поставка более 17-ти миллионов наименований электронных компонентов;
- Поставка сложных, дефицитных, либо снятых с производства позиций;
- Оперативные сроки поставки под заказ (от 5 рабочих дней);
- Экспресс доставка в любую точку России;
- Техническая поддержка проекта, помощь в подборе аналогов, поставка прототипов;
- Система менеджмента качества сертифицирована по Международному стандарту ISO 9001;
- Лицензия ФСБ на осуществление работ с использованием сведений, составляющих государственную тайну;
- Поставка специализированных компонентов (Xilinx, Altera, Analog Devices, Intersil, Interpoint, Microsemi, Aeroflex, Peregrine, Syfer, Eurofarad, Texas Instrument, Miteq, Cobham, E2V, MA-COM, Hittite, Mini-Circuits, General Dynamics и др.);

Помимо этого, одним из направлений компании «ЭлектроПласт» является направление «Источники питания». Мы предлагаем Вам помощь Конструкторского отдела:

- Подбор оптимального решения, техническое обоснование при выборе компонента;
- Подбор аналогов;
- Консультации по применению компонента;
- Поставка образцов и прототипов;
- Техническая поддержка проекта;
- Защита от снятия компонента с производства.



Как с нами связаться

Телефон: 8 (812) 309 58 32 (многоканальный)

Факс: 8 (812) 320-02-42

Электронная почта: org@eplast1.ru

Адрес: 198099, г. Санкт-Петербург, ул. Калинина, дом 2, корпус 4, литера А.