

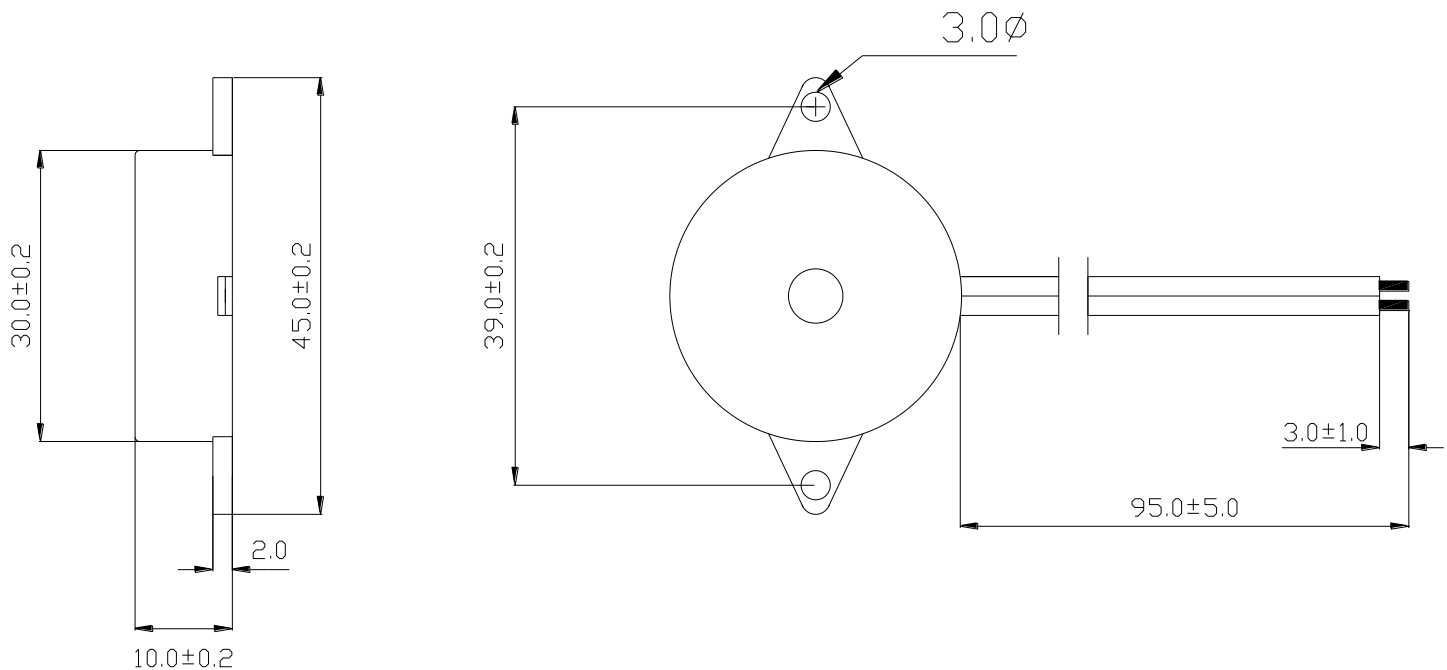
**May not be suitable for all medical and aerospace applications.**

**Specifications: Contact Mallory Sonalert to discuss your application.**

|                                |                                                |
|--------------------------------|------------------------------------------------|
| Resonant Frequency (Hz)        | 3500 ± 500                                     |
| Operating Voltage Max (Vp-p)   | 30                                             |
| Rated Voltage (Vp-p)           | 5.0                                            |
| Current Consumption Max. (mA)  | 5.0 at Rated Voltage                           |
| Sound Pressure Level Min. (dB) | 90 at 10cm at Rated Voltage                    |
| Capacitance (pF)               | 22,000 ±30% @ 120Hz                            |
| Operating Temperature (°C)     | -20 ~ +70                                      |
| Storage Temperature (°C)       | -30 ~ +80                                      |
| Housing                        | ABS 757 UL94HB plastic resin<br>(Color: Black) |
| Leading Wire                   | 32 AWG                                         |
| Weight (Grams)                 | 4.4                                            |
| Options                        | For other options contact factory              |

**Dimensions:** (units: mm)

**ROHS Compliant**





Компания «ЭлектроПласт» предлагает заключение долгосрочных отношений при поставках импортных электронных компонентов на взаимовыгодных условиях!

Наши преимущества:

- Оперативные поставки широкого спектра электронных компонентов отечественного и импортного производства напрямую от производителей и с крупнейших мировых складов;
- Поставка более 17-ти миллионов наименований электронных компонентов;
- Поставка сложных, дефицитных, либо снятых с производства позиций;
- Оперативные сроки поставки под заказ (от 5 рабочих дней);
- Экспресс доставка в любую точку России;
- Техническая поддержка проекта, помощь в подборе аналогов, поставка прототипов;
- Система менеджмента качества сертифицирована по Международному стандарту ISO 9001;
- Лицензия ФСБ на осуществление работ с использованием сведений, составляющих государственную тайну;
- Поставка специализированных компонентов (Xilinx, Altera, Analog Devices, Intersil, Interpoint, Microsemi, Aeroflex, Peregrine, Syfer, Eurofarad, Texas Instrument, Miteq, Cobham, E2V, MA-COM, Hittite, Mini-Circuits, General Dynamics и др.);

Помимо этого, одним из направлений компании «ЭлектроПласт» является направление «Источники питания». Мы предлагаем Вам помощь Конструкторского отдела:

- Подбор оптимального решения, техническое обоснование при выборе компонента;
- Подбор аналогов;
- Консультации по применению компонента;
- Поставка образцов и прототипов;
- Техническая поддержка проекта;
- Защита от снятия компонента с производства.



#### Как с нами связаться

**Телефон:** 8 (812) 309 58 32 (многоканальный)

**Факс:** 8 (812) 320-02-42

**Электронная почта:** [org@eplast1.ru](mailto:org@eplast1.ru)

**Адрес:** 198099, г. Санкт-Петербург, ул. Калинина, дом 2, корпус 4, литера А.