

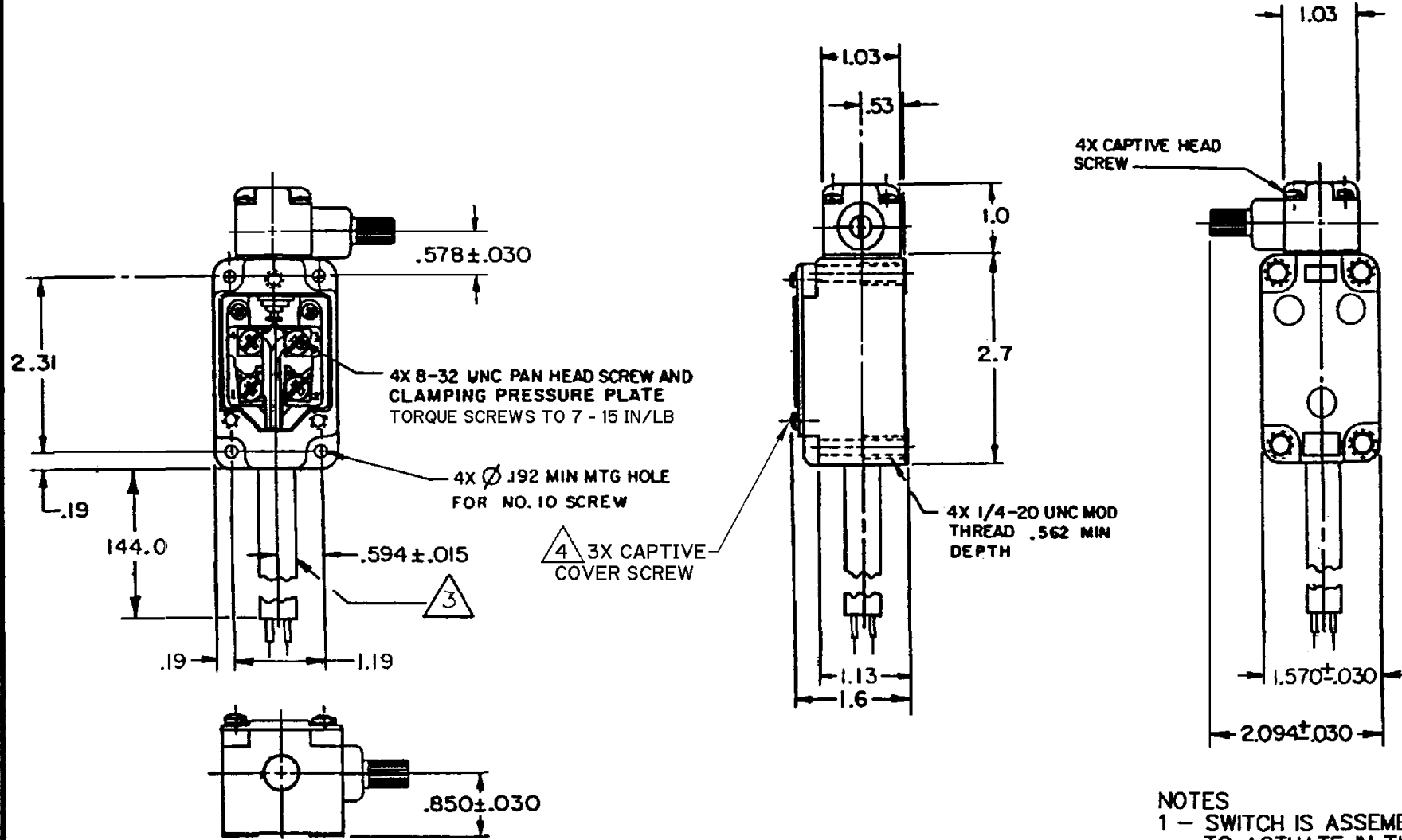
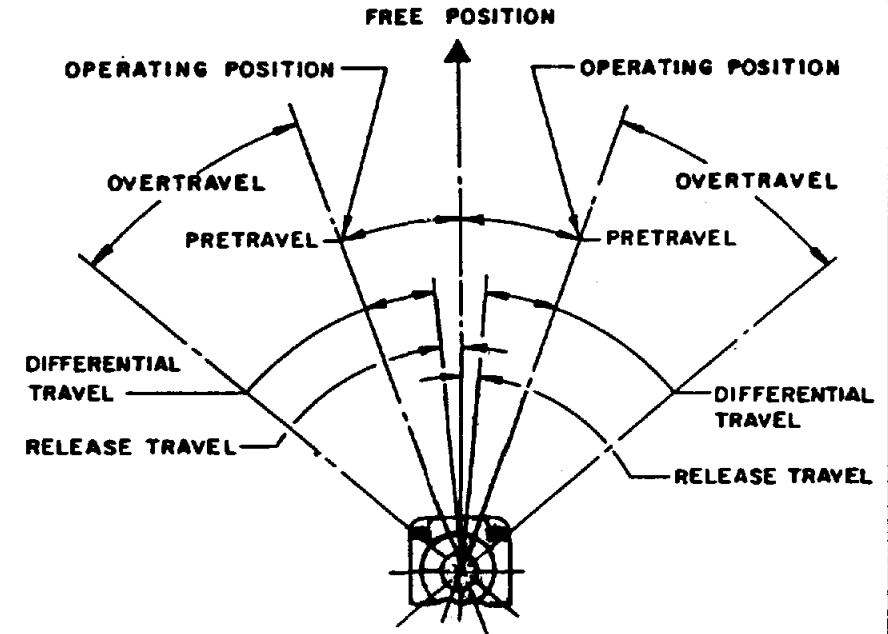
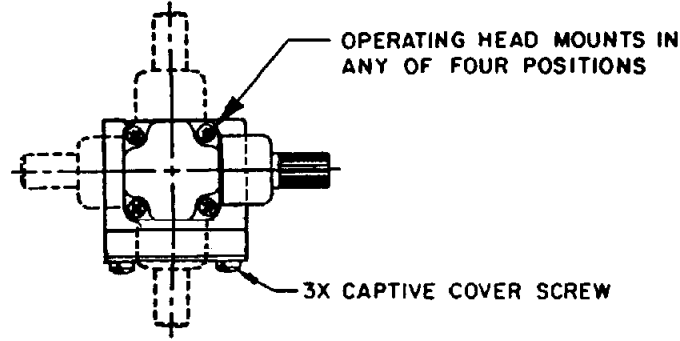
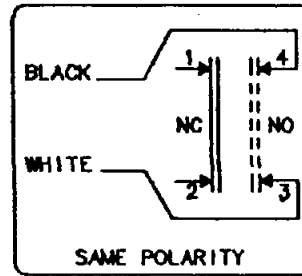
**MICRO SWITCH**  
a Honeywell Division

FED. MFG. CODE 81822

**SWITCH-ENCLOSED**

CATALOG LISTING  
**1LS2-C12**

**CIRCUIT DIAGRAM**



1LS2-C12  
 PAGE 1 OF 1  
 RELEASE NO. PR-20116  
 REPLACES  
 DRAWING NUMBER  
 26  
 ISSUE  
 X  
 X  
 X  
 X  
 REVISIONS  
 A C073483 L J F 21 OCT 92  
 B C077031 J DB 17 DEC 93  
 C C083126 J A K 6 JUN 96  
 D C084204 J A K 2 APR 97  
 E C095176 G J W 20 MAY 99  
 CHECK  
 ONEOK  
 12 JUN 92  
 5 AV  
 12 JUN 92  
 12 JUN 92  
 DRAWN  
 L J F

THIS DRAWING COVERS A PROPRIETARY ITEM AND IS THE PROPERTY OF MICRO SWITCH, A DIVISION OF HONEYWELL. THIS DRAWING IS NOT TO BE COPIED OR USED WITHOUT THE APPROVAL OF MICRO SWITCH

CHARACTERISTICS	ELECTRICAL DATA
OPERATING TORQUE — — 4 1/2 IN LB MAX	CONTACT ARRANGEMENT (SEE CIRCUIT DIAGRAM)
FULL OVERTRAVEL TORQUE — — 6 IN LB MAX	10 A-120, 240, OR 480 VAC, 1/3HP-120 VAC 3/4HP-240 VAC; 0.8 A-115 VDC; 0.4 A-230 VDC 0.1 A-550 VDC PILOT DUTY: 600 VAC MAX
RELEASE TORQUE — — — 3/4 IN LB MAX	
PRETRAVEL — — — — — 20° MAX	
DIFFERENTIAL TRAVEL — — — — 12° MAX	
OVERTRAVEL — — — — — 30° MIN	
RELEASE TRAVEL — — — — — 5° MIN	
SWITCH-BASIC REPLACEMENT — — 2 MIN	WEIGHT

THIRD ANGLE PROJECTION	
SCALE	1/2 : 1
DO NOT SCALE PRINT	
UNLESS OTHERWISE SPECIFIED TOLERANCES ARE	
ONE PLACE	(.0) ± .030
TWO PLACE	(.00) ± .015
THREE PLACE	(.000) ± .005
ANGLES	±
WEIGHT	

- NOTES**
- SWITCH IS ASSEMBLED FOR ACTUATION IN BOTH DIRECTIONS BUT MAY BE ADJUSTED TO ACTUATE IN THE CLOCKWISE DIRECTION ONLY OR THE COUNTERCLOCKWISE DIRECTION ONLY
  - TO CONVERT SWITCH FOR ACTUATION IN EITHER THE CLOCKWISE OR COUNTERCLOCKWISE DIRECTION ONLY, REMOVE ACTUATOR HEAD AND ROTATE THE NOTCHED PLUNGER 90° TO THE RIGHT FOR CLOCKWISE ACTUATION OR 90° TO THE LEFT FOR COUNTER CLOCKWISE ACTUATION
- 3 SWITCH TO BE PROVIDED WITH 12 FT SEALED TYPE S O CABLE.
- 4 TIGHTEN COVER SCREWS TO 5 IN/LB MIN TORQUE

ANSI Y14.5M-1982 APPLIES



Компания «ЭлектроПласт» предлагает заключение долгосрочных отношений при поставках импортных электронных компонентов на взаимовыгодных условиях!

Наши преимущества:

- Оперативные поставки широкого спектра электронных компонентов отечественного и импортного производства напрямую от производителей и с крупнейших мировых складов;
- Поставка более 17-ти миллионов наименований электронных компонентов;
- Поставка сложных, дефицитных, либо снятых с производства позиций;
- Оперативные сроки поставки под заказ (от 5 рабочих дней);
- Экспресс доставка в любую точку России;
- Техническая поддержка проекта, помощь в подборе аналогов, поставка прототипов;
- Система менеджмента качества сертифицирована по Международному стандарту ISO 9001;
- Лицензия ФСБ на осуществление работ с использованием сведений, составляющих государственную тайну;
- Поставка специализированных компонентов (Xilinx, Altera, Analog Devices, Intersil, Interpoint, Microsemi, Aeroflex, Peregrine, Syfer, Eurofarad, Texas Instrument, Miteq, Cobham, E2V, MA-COM, Hittite, Mini-Circuits, General Dynamics и др.);

Помимо этого, одним из направлений компании «ЭлектроПласт» является направление «Источники питания». Мы предлагаем Вам помощь Конструкторского отдела:

- Подбор оптимального решения, техническое обоснование при выборе компонента;
- Подбор аналогов;
- Консультации по применению компонента;
- Поставка образцов и прототипов;
- Техническая поддержка проекта;
- Защита от снятия компонента с производства.



#### Как с нами связаться

**Телефон:** 8 (812) 309 58 32 (многоканальный)

**Факс:** 8 (812) 320-02-42

**Электронная почта:** [org@eplast1.ru](mailto:org@eplast1.ru)

**Адрес:** 198099, г. Санкт-Петербург, ул. Калинина, дом 2, корпус 4, литера А.