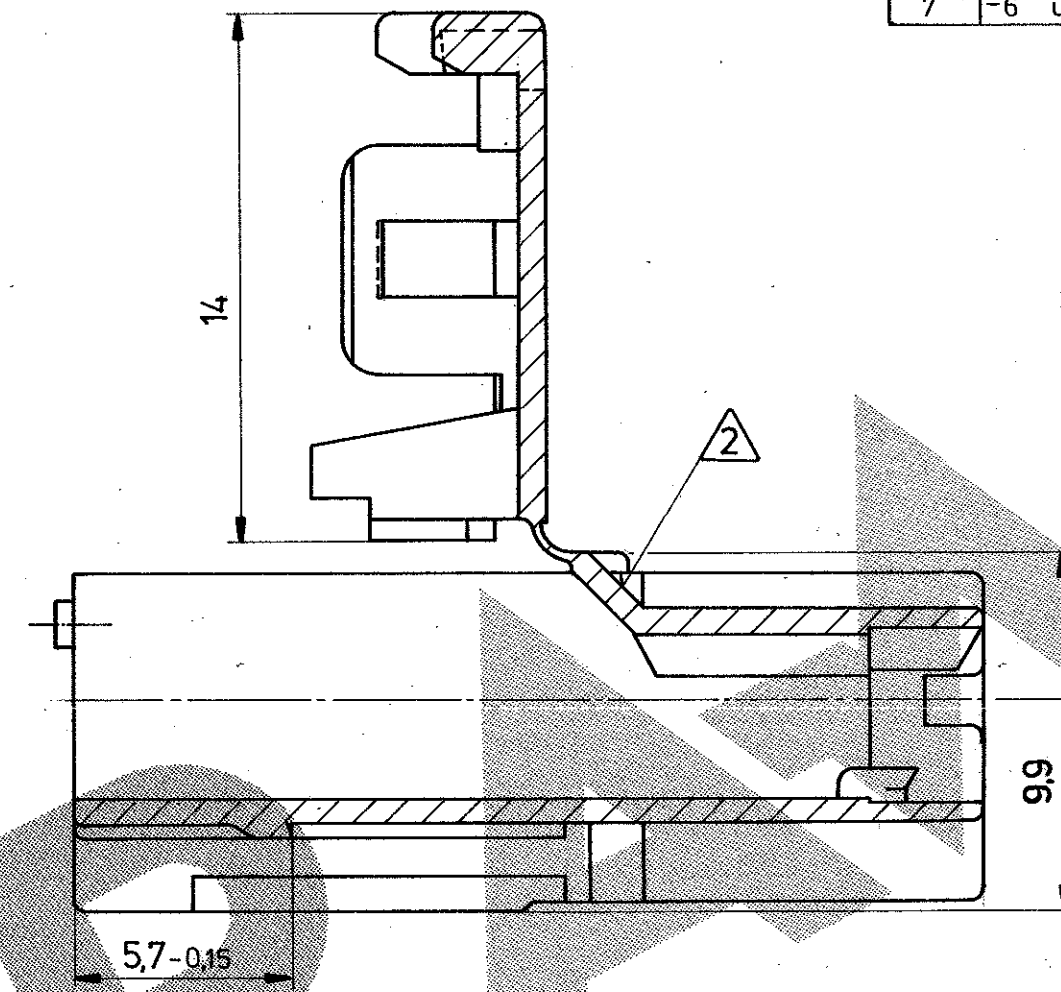
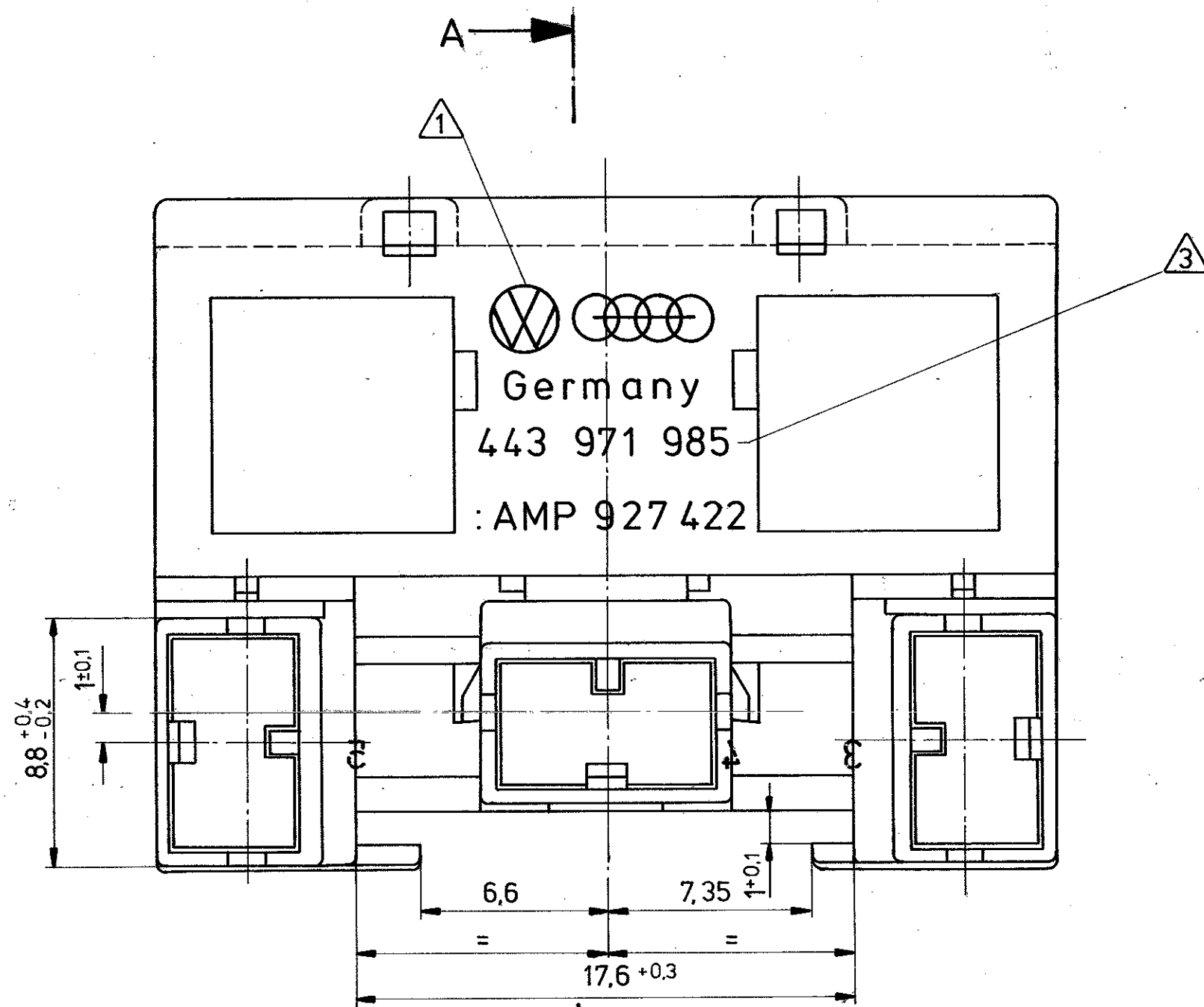
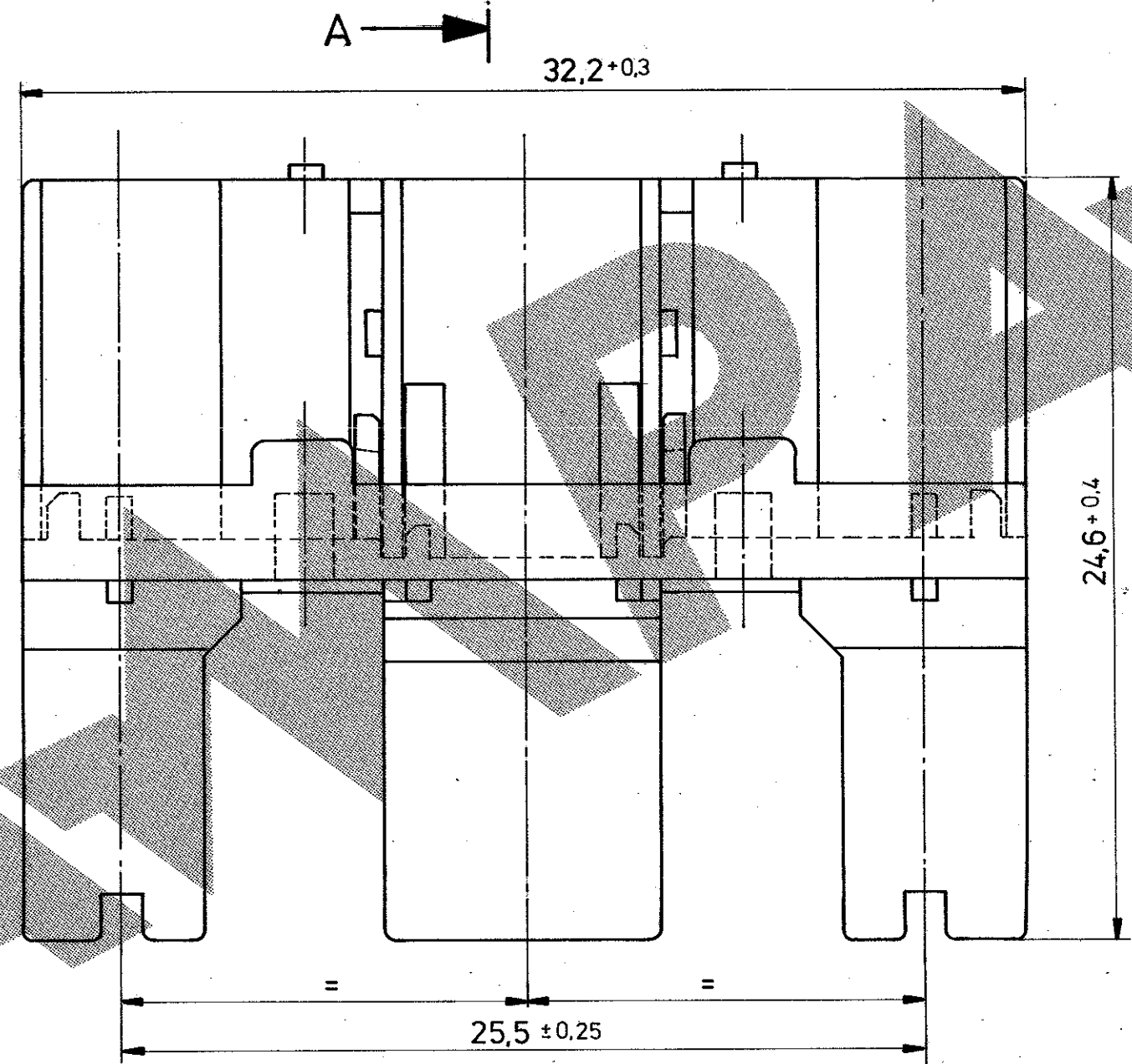


Zeichnung geschützt durch
 © Copyright 19 84
 AMP DEUTSCHLAND GmbH
 Alle Rechte vorbehalten

Index	Änderung	Tag	Name
1	Scharnier und Verrostung verstärkt	27.6.84	Hofer
2	ohne 2g. Rosthaken, Verrostung	15.8.84	Finterop
3	Kontaktsicherung verstärkt	19.11.84	Niedler
4	SEITLICHE KLAPPENVERASTUNG HERAUS	11.3.84	U. münk
5	- 2 hinzu	31.7.87	Richter
6	- 3; - 4; - 5 hinzu	22.10.90	H. Schmitt
7	- 6 u. RAL-Nr. hinzu	26.09.91	Honigmann



SCHNITT A-A



- ① Warenzeichen : 2,5 VW 105 14
- ② Nestmarkierung
Nicht bemaßte Radien R 0,3
Steckhülsekammern nach AMP-Zchnng. 83-9588
- ③ Schrifthöhe 1,2 0,15 erhaben

443 971 985 A	927 422 - 6	PA 6.6	RAL 8007	BRAUN	AMP AMP DEUTSCHLAND GmbH Langen b. Ffm., West Germany	Benennung 3 POL. POSITIVE-LOCK GEHÄUSE FÜR KURZHUBTASTER	K		
	927 422 - 5		RAL 3000	ROT					
	927 422 - 4		RAL 1021	GELB					
	927 422 - 3		RAL 5010	BLAU					
	927 422 - 2		RAL	NATUR					
443 971 985	927 422 - 1		RAL 9011	SCHWARZ	Nicht tolerierte Maße ± 0,3 mm ± 2	Format C	Zeichnungs-Nr. 927 422		
AUDI - Bestell - Nr.	AMP - Bestell - Nr	Werkstoff	Ähnlich	Oberfläche				Maßstab 5 : 1	Blatt - Nr. 7
			Gez. 15.8.84	Gepr. 22.8.84					



Компания «ЭлектроПласт» предлагает заключение долгосрочных отношений при поставках импортных электронных компонентов на взаимовыгодных условиях!

Наши преимущества:

- Оперативные поставки широкого спектра электронных компонентов отечественного и импортного производства напрямую от производителей и с крупнейших мировых складов;
- Поставка более 17-ти миллионов наименований электронных компонентов;
- Поставка сложных, дефицитных, либо снятых с производства позиций;
- Оперативные сроки поставки под заказ (от 5 рабочих дней);
- Экспресс доставка в любую точку России;
- Техническая поддержка проекта, помощь в подборе аналогов, поставка прототипов;
- Система менеджмента качества сертифицирована по Международному стандарту ISO 9001;
- Лицензия ФСБ на осуществление работ с использованием сведений, составляющих государственную тайну;
- Поставка специализированных компонентов (Xilinx, Altera, Analog Devices, Intersil, Interpoint, Microsemi, Aeroflex, Peregrine, Syfer, Eurofarad, Texas Instrument, Miteq, Cobham, E2V, MA-COM, Hittite, Mini-Circuits, General Dynamics и др.);

Помимо этого, одним из направлений компании «ЭлектроПласт» является направление «Источники питания». Мы предлагаем Вам помощь Конструкторского отдела:

- Подбор оптимального решения, техническое обоснование при выборе компонента;
- Подбор аналогов;
- Консультации по применению компонента;
- Поставка образцов и прототипов;
- Техническая поддержка проекта;
- Защита от снятия компонента с производства.



Как с нами связаться

Телефон: 8 (812) 309 58 32 (многоканальный)

Факс: 8 (812) 320-02-42

Электронная почта: org@eplast1.ru

Адрес: 198099, г. Санкт-Петербург, ул. Калинина, дом 2, корпус 4, литера А.