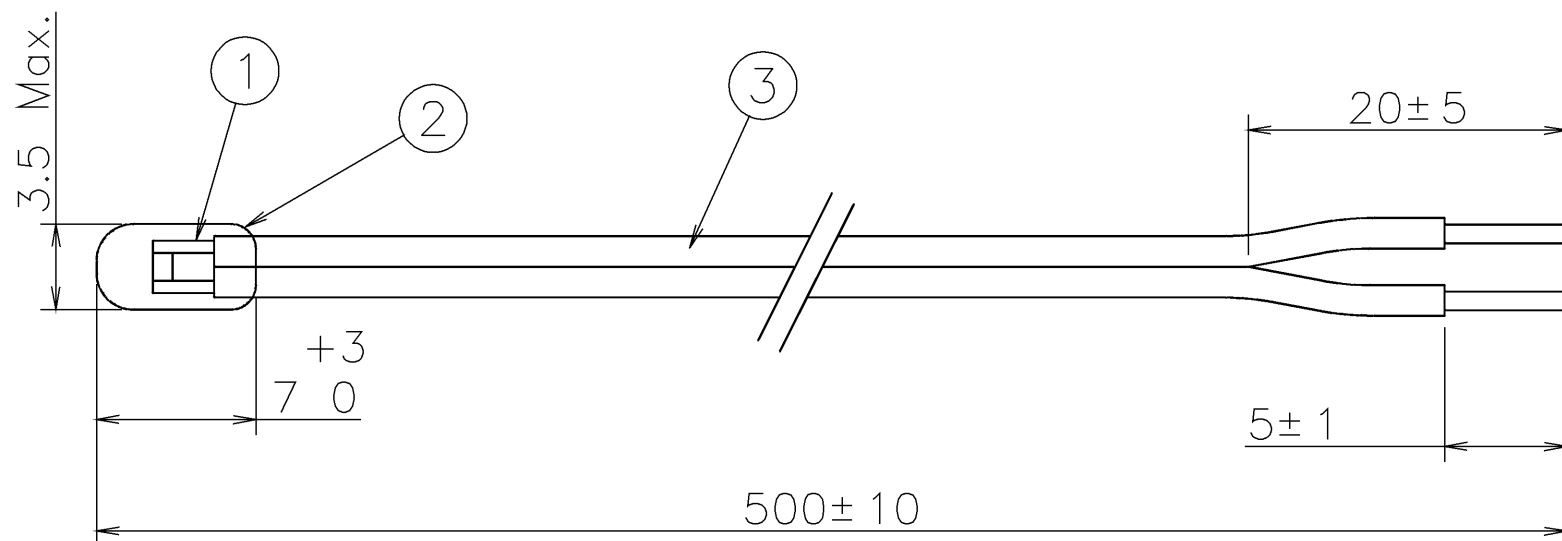


1.DIMENSION DRAWINGS

①	Thermistor	Chip Type
②	Coating Resin	Epoxy Resin
③	Lead Wire	UL2555 CSA TR-64 AWG#28 (Blue) Note

Note. Identification of individual lead wire shall be UL1007.
Lead wire assembly shall be applied UL2555.



2.ELECTRICAL CHARACTERISTICS

2-1	Zero Power Resistance at 25 °C	R25 6.8 KΩ±3 %
2-2	B-Value	B25/50 3950 K±2 %
2-3	Maximum Permissible Power	188mW (in still air at 25 °C)
2-4	Insulation Resistance	100 MΩ Min (at 500 V DC)
2-5	Dielectric Withstanding Voltage	1500 V AC 1 min
2-6	Operating Temperature Range	-30°C~+80°C
2-7	Storage Temperature Range	-40°C~+100°C

No.1.This Thermistor is 159-682-86003
(OHIZUMI MFG. CO.,LTD Part Number)

			承認 APPROVED BY K. Miyakawa 07-04-03	品目分類記号	
D	E0083863	07-04-03	 単位 UNIT m m 尺度 SCALE 認字 SIGNED BY WASHITA 07-04-03 図番 DWG NO.	名称 TITLE	
C	E0028757	99-10-27		審査 CHECKED	THERMISTOR
B	ECN-F-2888	96-07-08		07-04-03	
A	1st DRW S.F	93-02-18			
記号 REV.	記事 DESCRIPTION	日付 DATE			
山洋電気株式会社 SANYO DENKI CO.,LTD.				169-002D REV.	



Компания «ЭлектроПласт» предлагает заключение долгосрочных отношений при поставках импортных электронных компонентов на взаимовыгодных условиях!

Наши преимущества:

- Оперативные поставки широкого спектра электронных компонентов отечественного и импортного производства напрямую от производителей и с крупнейших мировых складов;
- Поставка более 17-ти миллионов наименований электронных компонентов;
- Поставка сложных, дефицитных, либо снятых с производства позиций;
- Оперативные сроки поставки под заказ (от 5 рабочих дней);
- Экспресс доставка в любую точку России;
- Техническая поддержка проекта, помощь в подборе аналогов, поставка прототипов;
- Система менеджмента качества сертифицирована по Международному стандарту ISO 9001;
- Лицензия ФСБ на осуществление работ с использованием сведений, составляющих государственную тайну;
- Поставка специализированных компонентов (Xilinx, Altera, Analog Devices, Intersil, Interpoint, Microsemi, Aeroflex, Peregrine, Syfer, Eurofarad, Texas Instrument, Miteq, Cobham, E2V, MA-COM, Hittite, Mini-Circuits, General Dynamics и др.);

Помимо этого, одним из направлений компании «ЭлектроПласт» является направление «Источники питания». Мы предлагаем Вам помощь Конструкторского отдела:

- Подбор оптимального решения, техническое обоснование при выборе компонента;
- Подбор аналогов;
- Консультации по применению компонента;
- Поставка образцов и прототипов;
- Техническая поддержка проекта;
- Защита от снятия компонента с производства.



Как с нами связаться

Телефон: 8 (812) 309 58 32 (многоканальный)

Факс: 8 (812) 320-02-42

Электронная почта: org@eplast1.ru

Адрес: 198099, г. Санкт-Петербург, ул. Калинина, дом 2, корпус 4, литера А.